



Вычислитель "Ирга-2.3"

**Руководство
по эксплуатации**



Модификации вычислителя «Ирга-2.3» могут отличаться внешним видом, габаритными размерами и типами разъемов для подключения к другим устройствам.

Изготовитель оставляет за собой право вносить конструктивные изменения, не ухудшающие метрологические характеристики, без уведомления заказчика.

Отдельные изменения, связанные с дальнейшим совершенствованием вычислителя «Ирга-2.3», могут быть не отражены в настоящем издании.

По вопросам продаж и поддержки обращайтесь:

Архангельск +7 (8182) 45-71-35
Астрахань +7 (8512) 99-46-80
Барнаул +7 (3852) 37-96-76
Белгород +7 (4722) 20-58-80
Брянск +7 (4832) 32-17-25
Владивосток +7 (4232) 49-26-85
Волгоград +7 (8442) 45-94-42
Екатеринбург +7 (343) 302-14-75
Ижевск +7 (3412) 20-90-75
Казань +7 (843) 207-19-05
Калуга +7 (4842) 33-35-03

Кемерово +7 (3842) 21-56-70
Киров +7 (8332) 20-58-70
Краснодар +7 (861) 238-86-59
Красноярск +7 (391) 989-82-67
Курск +7 (4712) 23-80-45
Липецк +7 (4742) 20-01-75
Магнитогорск +7 (3519) 51-02-81
Москва +7 (499) 404-24-72
Мурманск +7 (8152) 65-52-70
Наб.Челны +7 (8552) 91-01-32
Ниж.Новгород +7 (831) 200-34-65

Новосибирск +7 (383) 235-95-48
Омск +7 (381) 299-16-70
Орел +7 (4862) 22-23-86
Оренбург +7 (3532) 48-64-35
Пенза +7 (8412) 23-52-98
Пермь +7 (342) 233-81-65
Ростов-на-Дону +7 (863) 309-14-65
Рязань +7 (4912) 77-61-95
Самара +7 (846) 219-28-25
Санкт-Петербург +7 (812) 660-57-09
Саратов +7 (845) 239-86-35

Сочи +7 (862) 279-22-65
Ставрополь +7 (8652) 57-76-63
Сургут +7 (3462) 77-96-35
Тверь +7 (4822) 39-50-56
Томск +7 (3822) 48-95-05
Тула +7 (4872) 44-05-30
Тюмень +7 (3452) 56-94-75
Ульяновск +7 (8422) 42-51-95
Уфа +7 (347) 258-82-65
Хабаровск +7 (421) 292-95-69
Челябинск +7 (351) 277-89-65
Ярославль +7 (4852) 67-02-35

**сайт: irga.pro-solution.ru | эл. почта: gb@pro-solution.ru
телефон: 8 800 511 88 70**

СОДЕРЖАНИЕ

ВВЕДЕНИЕ	5
1 НАЗНАЧЕНИЕ И ОСНОВНЫЕ ХАРАКТЕРИСТИКИ	5
1.1 ОБЩИЕ ПОЛОЖЕНИЯ.....	5
1.2 КОМПЛЕКТАЦИЯ ИЗМЕРИТЕЛЬНЫМИ ПРИБОРАМИ.....	6
1.3 ИСПОЛНЕНИЕ ВЫЧИСЛИТЕЛЯ.....	6
1.4 СТРУКТУРА СИСТЕМЫ ИЗМЕРЕНИЙ И ВЫЧИСЛЕНИЙ.....	6
1.5 ТЕХНИЧЕСКИЕ ХАРАКТЕРИСТИКИ.....	8
1.6 ПАРАМЕТРЫ ВХОДНЫХ СИГНАЛОВ И ВНЕШНЕГО ИНТЕРФЕЙСА.....	8
1.7 ЕДИНИЦЫ ИЗМЕРЕНИЯ ФИЗИЧЕСКИХ ВЕЛИЧИН И ДИАПАЗОНЫ ИЗМЕРЕНИЯ.....	9
1.8 МЕТРОЛОГИЧЕСКИЕ ХАРАКТЕРИСТИКИ.....	10
2 УСТРОЙСТВО И ПРИНЦИП РАБОТЫ	11
2.1 ОСНОВНЫЕ ФУНКЦИОНАЛЬНЫЕ ВОЗМОЖНОСТИ.....	11
2.2 ОСОБЕННОСТИ ЭНЕРГОПОТРЕБЛЕНИЯ.....	12
2.3 СВЕДЕНИЯ О КОНСТРУКЦИИ.....	12
2.4 ПРИНЦИП РАБОТЫ.....	14
2.5 НОМИНАЛЬНЫЕ ФУНКЦИИ ПРЕОБРАЗОВАНИЯ.....	14
2.6 КОМПЛЕКТНОСТЬ.....	16
2.7 МАРКИРОВКА И ПЛОМБИРОВАНИЕ.....	17
3 ИСПОЛЬЗОВАНИЕ ПО НАЗНАЧЕНИЮ	18
3.1 УСТАНОВКА И МОНТАЖ ВЫЧИСЛИТЕЛЯ.....	18
3.1.1 Общие требования.....	18
3.1.2 Монтаж ПП.....	19
3.1.3 Монтаж БСД и КК1.....	19
3.1.4 Монтаж вычислителя.....	19
3.1.5 Монтаж розеток и блоков питания.....	20
3.1.6 Монтаж соединительных кабелей.....	20
3.1.7 Сдача в эксплуатацию.....	20
3.2 НАСТРОЙКА ВЫЧИСЛИТЕЛЯ НА КОНКРЕТНЫЕ УСЛОВИЯ ПРИМЕНЕНИЯ.....	21
3.3 ПОДГОТОВКА ВЫЧИСЛИТЕЛЯ К РАБОТЕ.....	21
3.4 ПЕРВИЧНОЕ ВКЛЮЧЕНИЕ.....	22
3.5 ПОРЯДОК РАБОТЫ.....	22
3.6 РЕЖИМЫ РАБОТЫ ВЫЧИСЛИТЕЛЯ.....	23
3.6.1 Режим «Мгновенные значения» (основной режим).....	23
3.6.2 Режим «Просмотр архивов».....	25
3.6.3 Режим «Просмотр итога».....	26
3.6.4 Меню для пользователей.....	26
3.6.5 Службное меню для специалистов.....	30
3.7 УПРАВЛЕНИЕ ФУНКЦИЯМИ ВЫЧИСЛИТЕЛЯ.....	31
3.8 МЕРЫ БЕЗОПАСНОСТИ.....	31
4 ТЕХНИЧЕСКОЕ ОБСЛУЖИВАНИЕ И РЕМОНТ	34
4.1 ТЕХНИЧЕСКОЕ ОБСЛУЖИВАНИЕ.....	34
4.2 РЕМОНТ ВЫЧИСЛИТЕЛЯ.....	34
4.3 ВОЗМОЖНЫЕ НЕИСПРАВНОСТИ И СПОСОБЫ ИХ УСТРАНЕНИЯ.....	34
5 ХРАНЕНИЕ И ТРАНСПОРТИРОВАНИЕ	35
5.1 ПРАВИЛА ХРАНЕНИЯ.....	35
5.2 УСЛОВИЯ ТРАНСПОРТИРОВАНИЯ.....	35

ПРИЛОЖЕНИЕ А – МЕТОДИКА ПОВЕРКИ.....	36
A.1 ОПЕРАЦИИ ПОВЕРКИ	36
A.2 СРЕДСТВА ПОВЕРКИ	36
A.3 ТРЕБОВАНИЯ БЕЗОПАСНОСТИ	36
A.4 УСЛОВИЯ ПОВЕРКИ И ПОДГОТОВКА К НЕЙ.....	37
A.5 ПРОВЕДЕНИЕ ПОВЕРКИ	37
A.6 ОФОРМЛЕНИЕ РЕЗУЛЬТАТОВ ПОВЕРКИ.....	41
ПРИЛОЖЕНИЕ Б – ТИПОВЫЕ СХЕМЫ ВОЗМОЖНЫХ КОММУТАЦИЙ ВЫЧИСЛИТЕЛЯ С ДРУГИМИ ПРИБОРАМИ ПРИ ПОВЕРКЕ	42
ПРИЛОЖЕНИЕ В – ОБЩИЕ СХЕМЫ ВЫЧИСЛИТЕЛЯ	45
ПРИЛОЖЕНИЕ Г – НАЗНАЧЕНИЕ КНОПОК УПРАВЛЕНИЯ.....	48
ПРИЛОЖЕНИЕ Д – НЕИСПРАВНОСТИ И СПОСОБЫ ИХ УСТРАНЕНИЯ	49

ВВЕДЕНИЕ

Данное руководство по эксплуатации (далее – РЭ) является документом, удостоверяющим гарантированные предприятием-изготовителем основные параметры и характеристики вычислителя «Ирга-2.3» (далее - вычислитель).

РЭ содержит описание устройства вычислителя и принципов его работы, основные технические характеристики, сведения по монтажу, эксплуатации, техническому обслуживанию, ремонту, транспортированию, хранению и поверке вычислителя.

1 НАЗНАЧЕНИЕ И ОСНОВНЫЕ ХАРАКТЕРИСТИКИ

1.1 Общие положения

1.1.1 Вычислитель осуществляет получение, преобразование, накопление и воспроизведение информации, а также информационный обмен с внешними устройствами в составе теплосчетчика «Ирга-2.3С». Вычислитель в комплекте с первичными преобразователями (далее ПП или датчики) предназначен для измерения, преобразования, вычисления и хранения данных о количестве тепловой энергии и параметрах теплоносителя в системах теплоснабжения (теплопотребления) с теплоносителем вода (открытых или закрытых) в составе теплосчетчика. Кроме того, вычислитель может использоваться совместно с расходомерами жидкости для учета количества жидкости (холодной воды, сточных вод и пр.).

Вычислитель преобразует выходные сигналы от ПП в значения расхода, давления и температуры, вычисляет и ведет коммерческий учет тепловой энергии и количества теплоносителя и т.д., а также формирует и хранит архивы (совокупность полученной информации по каждому обслуживаемому узлу учета).

1.1.2 Вычислитель способен одновременно вести учет по двум составным каналам (далее – канал), которые могут относиться к разным потребителям, с различными типами ПП расхода, температуры и давления.

Канал представляет собой совокупность простых измерительных каналов вычислителя. Комплект первичных преобразователей и канал вычислителя образуют узел учета количества тепловой энергии.

1.1.3 Вычислители могут применяться в автоматизированных системах учета и контроля энергии и энергоресурсов, при учете тепловых и гидравлических режимов систем теплоснабжения, теплопотребления, водоснабжения и др. в технологических процессах с передачей измеряемых, вычисленных и хранимых данных по интерфейсам RS-232 и RS-485, по проводным и беспроводным линиям связи.

1.1.4 Вычислитель может поставляться отдельно или в комплекте с одним или двумя блоками сопряжения с датчиками (далее - БСД) следующих типов:

- БСД-TR - с возможностью подключения до двух термометров сопротивления и двух расходомеров;

- БСД-TRPI - с возможностью подключения одного термометра сопротивления, одного расходомера и двух датчиков давления.

Каждый БСД имеет внутри пластикового корпуса коммутационную плату и съемный измерительный блок, который закрыт металлическим кожухом. БСД подлежит пломбированию на предприятии-изготовителе. Для проведения поверки, ремонта и калибровки требуется сам вычислитель и измерительные блоки БСД. Коммутационные платы БСД предназначены для подключения кабеля информационной сети и кабелей первичных преобразователей.

1.1.5 Дополнительно вычислитель может комплектоваться следующими типами адаптеров, присоединяемых к разъему «Интерфейс» вычислителя:

- «АС1» – для записи или чтения настройки, съема архивной информации с использованием последовательного порта компьютера;
- «АСП1» – для записи или чтения настройки, съема архивной информации (с использованием последовательного порта компьютера), а также для непосредственной печати архивов вычислителя (с использованием параллельного порта принтера).

1.1.6 Для питания вычислителя используется адаптер питания модели АП 5901 с выходным напряжением постоянного тока 6 В (действующее значение), который подключается к вычислителю посредством 4-х контактного разъема «Питание» (тип вилки 2РМ14). Питание БСД осуществляется по линиям связи с вычислителем.

Кроме того, предусмотрена возможность автономного питания от литиевой батареи напряжением 3,6 В. Замена батареи в этом случае производится сервисным центром одновременно с проведением периодической поверки.

1.2 Комплектация измерительными приборами

1.2.1 Допускается использование с вычислителем ПП расхода, температуры и давления, работающих на различных физических принципах.

1.2.2 Для измерения количества теплоносителя, жидкости, а также количества тепловой энергии как в открытой, так и в закрытой системах теплоснабжения (теплопотребления) совместно с вычислителем могут применяться следующие датчики для напорных трубопроводов:

- расходомеры объемного или массового расхода (частотный выходной сигнал от 0 до 5 000 Гц) ПРЭМ, Омега-Р, ЭРСВ, US-800 или другие, с метрологическими характеристиками не ниже, чем у перечисленных;
- термометры сопротивления с номинальными статическими характеристиками ТСМ50М, ТСМ100М с $W_{100}=1,4280$ или $1,4260$; термометры сопротивления с номинальными статическими характеристиками ТСП50П, ТСП100П, ТСП500П с $W_{100}=1,3910$ или $1,3850$ (при наличии в схеме учета нескольких термопреобразователей необходимо использовать их согласованные пары);
- датчики давления с унифицированными токовыми выходными сигналами от 0 до 5 мА или от 4 до 20 мА (КРТ, Сапфир, Метран, 408 ДА и другие).

1.3 Исполнение вычислителя

1.3.1 Вычислитель предназначен для информационной связи с другими изделиями.

1.3.2 Вычислитель согласно ГОСТ 12997:

- по виду энергии - электрический;
- по эксплуатационной законченности - третьего порядка;
- по защищенности от воздействия окружающей среды - IP44;
- по устойчивости к воздействию температуры и влажности окружающего воздуха - В4;
- по устойчивости к воздействию атмосферного давления – Р2;
- по устойчивости к механическим воздействиям – L2.

1.4 Структура системы измерений и вычислений

1.4.1 Основными составными частями вычислителя являются:

- основной блок вычислителя;
- адаптеры связи;
- БСД для подключения различных ПП.

1.4.2 Часть ПП подключается непосредственно к вычислителю, часть – к внешним БСД. БСД связаны с вычислителем с помощью информационной сети, реализованной на специальных адресных элементах. Внутри сети каждый БСД идентифицируется сетевым адресом.

1.4.3 БСД присоединяются к клеммам вычислителя с помощью кабелей информационной сети через кабельные вводы. Последовательность подключения БСД к информационной сети произвольная.

1.4.4 Вычислитель может применяться в каналах измерений со следующими схемами учета (Приложение В):

а) схема 1 - для закрытых систем теплоснабжения (датчики T1, T2, V1, P1, P2) (рис. В.3.а);

б) схема 2 – для однотрубных систем ГВС (датчики Tпр, V1, P1) (рис. В.3.б);

в) схема 3 – для систем учета количества жидкости (учет холодной воды, учет сточных вод и др. - датчик V₁) (рис. В.3.б);

г) схема 4 – для открытых систем теплоснабжения (датчики T1, T2, V1, V1, P1, P2, Tхв) (рис. В.3.в);

д) схема 5 – для открытых систем теплоснабжения с расходомером на трубопроводе подпитки (датчики T1, T2, V1, V2, P1, P2, Tхв) (рис. В.3.г).

Формулы для расчета показателей теплоснабжения приведены в п.2.5.

1.4.5 Для схем учета 2, 3 и 4 возможно подключение термопреобразователя для измерения температуры воды подпитки (отдельным каналом измерений) или задание температуры подпитки воды параметрически (значение, вносимое в память вычислителя с компьютера или клавиатуры вычислителя).

1.4.6 Вычислитель и каждая коммутационная плата БСД имеют клеммы с маркировкой для подключения датчиков и подключения кабеля информационной сети. Обозначение датчиков (T1, T2, V1, V2, V3) не является условным, т.е. связано непосредственно с расположением датчика на прямом или обратном трубопроводе (клеммы V3 предназначены только для схемы измерений с одним расходомером, имеющим импульсный выход, при этом клеммы V1 и V2 не используются). В некоторых случаях возможно переопределение входов БСД. Схема БСД предусматривает возможность гальванической развязки сигналов расходомеров V1 и V2 (устанавливается переключателями внутри БСД при производстве или монтаже).

1.4.7 Таблица подключения датчиков находится в протоколе настройки вычислителя (Приложение Б к паспорту вычислителя):

Датчик	Тип БСД(номер)	Адрес БСД	Клемма
AABC	DDDD(E)	FFFFFFFFFFFFFFF	KK

где приняты следующие обозначения:

AA – номер канала («K1» или «K2»),

B – тип датчика («T» - частотный термометр, «R» – термометр сопротивления, «V» – расходомер, «P» – датчик давления),

C – расположение датчика («1» – прямая труба, «2»- обратная труба (труба подпитки в схеме с расходомером на трубе подпитки), «хв» – труба холодной воды),

DDDD – тип БСД,

E – порядковый номер БСД в таблице,

F..F – адрес БСД,

KK – обозначение клеммы в БСД.

1.4.8 Информационная сеть БСД имеет следующие функциональные линии: питания, адресную, информационную, общую. Суммарная длина информационного кабеля сети (без учета длин кабелей от датчиков к БСД) – не более 100 м.

1.4.9 Опрос БСД производится последовательно с интервалом, кратным 8 секундам. При отсутствии информации с какого-либо БСД делается до 4 попыток опроса с интервалом 8 секунд. Таким образом, время опроса всех датчиков определяется количеством и типами используемых БСД и подключаемых к ним датчиков.

1.4.10 Опрос каждого БСД осуществляется по следующему алгоритму:

- ожидание начала очередного опроса;

- установление питания на шине;

- считывание из настройки вычислителя сетевого адреса БСД;

- активизация БСД;

- последовательное измерение сигналов всех датчиков, заданных в настройке

БСД;

- завершение измерений БСД;

- посылка результата измерений в информационном пакете вычислителю;
- снятие питания с шины.

1.4.11 По завершении опроса всех БСД производится вычисление параметров теплоносителя каждой трубы обоих каналов (тепловой энергии и др.), обновление архивов и вывод данных на экран ЖКИ вычислителя.

1.5 Технические характеристики

1.5.1 Вычислитель соответствует требованиям комплекта конструкторской документации 97.1.01.00.00.

1.5.2 Габариты вычислителя не более 270X170X90 мм, масса вычислителя с адаптером связи не более 1,5 кг.

1.5.3 Габариты БСД не более 160X115X60 мм. Масса БСД не более 0,2 кг.

1.5.4 Электрическое питание вычислителя осуществляется от промышленной сети переменного тока с напряжением от 187 до 242 В, частотой от 49 до 51 Гц.

1.5.5 Температура окружающего воздуха от +5 до +50 °С.

1.5.6 Потребляемая мощность - не более 3 Вт.

1.5.7 Электрическое сопротивление изоляции измерительных цепей вычислителя относительно корпуса и остальных цепей: 40 МОм при температуре окружающего воздуха от +15 до +25°С и относительной влажности не более 80%.

1.5.8 Вычислитель устойчив к воздействию вибрации с частотой 25 Гц и амплитудой не более 0,1 мм.

1.5.9 Вычислитель в упаковке для транспортирования выдерживает воздействия: транспортной тряски с ускорением 30 м/с² при частоте от 80 до 120 ударов в минуту; температуры окружающего воздуха от минус 25 до +50°С; относительной влажности до 98% при температуре +35°С.

1.5.10 Вычислитель - восстанавливаемое изделие. Полный средний срок работы вычислителя - 12 лет. Гарантийная наработка на отказ – 75 000 часов.

1.5.11 Вычислитель предназначен для круглосуточной работы и является необслуживаемым прибором.

1.6 Параметры входных сигналов и внешнего интерфейса

1.6.1 Вычислитель рассчитан на работу с входными сигналами силы постоянного тока по ГОСТ 26.011, числоимпульсными (частотными) сигналами и сигналами сопротивления по ГОСТ 6651.

1.6.2 Общее количество входных сигналов силы постоянного тока в диапазоне от 0 до 20 мА - до 4 (в зависимости от количества и типов БСД).

1.6.3 Количество входных цепей числоимпульсных (частотных) сигналов в диапазоне от 0 до 5 000 Гц – от 2 до 6 (в зависимости от количества и типов БСД).

1.6.4 Количество входных цепей сигналов сопротивления в диапазоне от 30 до 1 000 Ом – от 2 до 6 (в зависимости от количества и типов БСД).

1.6.5 Вычислитель поддерживает обмен данными с локальным компьютером при подключении его по интерфейсу RS-232 на скорости 9 600 бит/с. Вычислитель также поддерживает обмен данными с удаленным терминалом по проводным линиям связи или радиоканалу. В этих случаях используются модемы, радиомодемы или адаптеры связи, подключаемые к последовательному порту RS-232 компьютера, либо по интерфейсу RS-485 с использованием плат расширения. Кроме этого, информация с вычислителей (до 10) может сниматься с помощью считывающего устройства и передаваться на удаленный терминал для дальнейшей обработки.

1.6.6 При комплектации адаптером «АВ-2» вычислитель формирует нормированный выходной сигнал в виде силы постоянного тока или частоты, пропорциональный количеству тепловой энергии.

1.6.7 При комплектации вычислителя адаптером «АСП-1» имеется возможность вывода информации на принтер через LPT-порт (Centronics).

1.7 Единицы измерения физических величин и диапазоны измерения

1.7.1 Вычислитель обеспечивает представление информации о физических величинах в виде их значений, выраженных в следующих единицах измерения (табл. 1).

Таблица 1

Наименование физической величины	Единица измерения
Время	с, мин, ч
Масса	т
Температура	°С
Давление	Па, кг/см ²
Объем	м ³
Объемный расход	м ³ /ч
Массовый расход	т/ч
Частота	Гц
Тепловая мощность	Дж/с
Тепловая энергия	Дж, кал
Энтальпия	Дж/кг
Плотность	кг/м ³

1.7.2 Выбор единиц измерения и отображения количества и расхода тепловой энергии осуществляется пользователем при помощи настроек.

1.7.3 Диапазоны измерений и показаний

1.7.3.1 Датчики расхода

Отображение и архивирование значений расхода ведется в т/ч с точностью до 0,1 т. В расчетах тепловой энергии используется до семи значащих разрядов. Диапазон измеряемых и отображаемых расходов от 0 до 9999,99 т/ч.

В настройках вычислителя задаются значения веса импульса и пределы измерений (верхний предел – ВП, нижний предел – НП, отсечка нуля – ОН).

1.7.3.2 Датчики температуры

Диапазон измерения и отображения температуры от 0 до +150°С. При выводе на экран ЖКИ значения температуры округляются до 0,1°С. В вычислениях значения температуры используются с семью значащими знаками.

1.7.3.3 Датчики давления

Диапазон измерения и отображения давлений от 0 до 16 кг/см². При отображении на экране и записи в архивы значения давлений округляются до 0,1 кг/см². В вычислениях значения давления используются с семью значащими знаками.

1.7.4 Время НС в режиме просмотра архивов отображается с точностью до 0,1 часа, при отображении итоговых значений с точностью до 0,01 часа.

1.7.5 Функции преобразования при выходе параметров за номинальные диапазоны

1.7.5.1 Датчики расхода

При расходе выше значения, равного ВП+10%, регистрируется и индицируется НС типа НД (неисправность датчика), в архив суммируется нулевое значение, значение расхода отображается, количество теплоты не вычисляется.

При расходе ниже НП, но выше ОН, в архив суммируется нулевое значение, регистрируется и индицируется НС типа НУ (ниже уставки), значение расхода отображается, количество теплоты не вычисляется.

При расходе ниже ОН в архив суммируется нулевое значение, НС не регистрируется и не индицируется, значение расхода равно нулю, количество теплоты вычисляется в соответствии с алгоритмом обработки результатов измерений.

1.7.5.2 Датчики температуры

При значениях температуры ниже 0°С или выше +150°С регистрируется и индицируется на экране НС типа НД, вместо измеренного значения будут индицироваться

«*****»; при ее продолжении в течение целого часа в архив также будет занесено значение «*****». Если результат измерения с данного датчика используется в вычислениях по данной схеме учета, то вычисленное значение тепловой энергии также будет «*****». При этом, ввиду невозможности вычисления точного массового расхода, он будет вычислен для температуры, равной 0°C, а в архиве «НС» будет зарегистрирован интервал времени отказа датчика. Кроме этого, время НС и время работы без НС будут учитываться в итоговых значениях.

1.7.5.3 Датчики давления

Если величина тока датчика на 10% меньше значения нижнего предела выходного сигнала датчика (например, 3,6 мА при использовании датчиков с выходом от 4 до 20 мА) на экране вычислителя будет регистрироваться НС типа НД и вместо измеренного значения давления будут индицироваться символы «-----».

При значениях тока датчика на 10% больше значения верхнего предела выходного сигнала датчика на экране вычислителя будет регистрироваться НС типа НД и вместо измеренного значения давления будут индицироваться символы «+++++».

В случае возникновения НС по датчику давления для расчета массового расхода будут использоваться заданные значения констант, указанные в настройке вычислителя. При возникновении любой из перечисленных ситуаций на протяжении целого часа – будет зарегистрирована НС (по датчику давления) и ее тип в почасовом архиве (аналогично обрабатываются посуточные и помесечные архивы). Время НС и время работы вычислителя без НС изменяться не будут.

1.8 Метрологические характеристики

1.8.1 Предел допускаемого значения относительной погрешности при преобразовании частотных сигналов в значения измеряемых величин $\pm 0,1\%$.

1.8.2 Предел допускаемого значения приведенной погрешности при преобразовании сигналов силы постоянного тока в значения измеряемых величин $\pm 1\%$.

1.8.3 Предел допускаемого значения абсолютной погрешности при преобразовании входных сигналов от датчика температуры в значения измеряемых величин $\pm 0,15^\circ\text{C}$.

1.8.4 Предел допускаемого значения относительной погрешности при вычислении массового расхода теплоносителя $\pm 0,2\%$.

1.8.5 Предел допускаемого значения относительной погрешности при вычислении количества теплоты (тепловой энергии и тепловой мощности) теплоносителя $\pm 0,2\%$.

1.8.6 Предел основной относительной погрешности измерения времени, в том числе и времени наработки вычислителя, не более 0,01%.

1.8.7 Основные погрешности нормируются для условий:

- | | |
|---|-------------------|
| - температура окружающей среды | от +5 до +50°C; |
| - относительная влажность окружающего воздуха | от 30 до 95%; |
| - атмосферное давление | от 84 до 107 кПа; |
| - напряжение питания | от 187 до 242 В, |
| частота | от 48 до 52 Гц; |

- минимальное время выдержки вычислителя во включенном состоянии до начала измерения - 5 минут.

1.8.8 Задание помесечного графика температуры холодной воды (для открытых схем учета) производится не реже, чем один раз в 12 месяцев.

1.8.9 Межповерочный интервал - 36 месяцев. Поверка вычислителя производится в соответствии с методикой, приведенной в Приложении А настоящего РЭ.

2 УСТРОЙСТВО И ПРИНЦИП РАБОТЫ

2.1 Основные функциональные возможности

2.1.1 Вычислитель позволяет:

- производить настройку с помощью компьютера (на заводе-изготовителе или у официального дилера) на различные схемы учета (п.1.4.4);
- вводить/редактировать значения настроек ПП измерительных узлов и их типы, определяемые принципами измерения расхода, температуры и давления.

2.1.2 В процессе функционирования в составе узла учета энергоносителя вычислитель по каждому каналу обеспечивает:

- прямые измерения расхода, температуры и давления путем преобразования электрических сигналов, поступающих от соответствующих датчиков;
- косвенные измерения (вычисления) массового расхода носителя и т.д.;
- регистрацию часовых, суточных, месячных значений измеряемых и вычисляемых параметров;
- вывод на экран ЖКИ измеряемых, вычисляемых и хранимых параметров;
- защиту значений настроек, влияющих на коммерческий учет, от несанкционированного изменения;
- ведение календаря и времени суток;
- самодиагностику и диагностику датчиков;
- архивирование времени перерывов питания и времени нештатных ситуаций;
- вывод данных на принтер через LPT-порт (Centronics);
- вычисления параметров при выходе из строя датчиков давления с использованием контрактных значений давления;
- сохранение значений параметров при перерывах питания продолжительностью до 10 лет.

2.1.3 Вычислитель измеряет, вычисляет, хранит в памяти и отображает на экране ЖКИ следующую информацию:

- текущую дату (день, месяц, год) и время (час, минута);
- номер канала измерения;
- массу теплоносителя в т или объем жидкости в м³ (при использовании в качестве счетчика жидкости) - за час, сутки, месяц;
- количество тепловой энергии в Джоулях (калориях) - за час, сутки, месяц;
- текущее значение тепловой мощности в Джоулях (калориях) в час;
- время работы вычислителя при НС в часах - за час, сутки, месяц;
- почасовые, посуточные и помесечные архивы масс (объемов), температур, давлений, тепловой энергии и количества часов НС (глубина часовых архивов - до 62 суток, суточных – до 2 месяцев, месячных – до 2 лет);
- мгновенное значение массового расхода теплоносителя в подающем и обратном или подпиточном трубопроводах, в зависимости от схемы учета;
- мгновенное, среднемесячное, среднесуточное, среднечасовое значение температуры в подающем, обратном и подпиточном трубопроводах;
- мгновенное, среднемесячное, среднесуточное, среднечасовое значение давления в подающем и обратном трубопроводах;
- мгновенное значение тепловой мощности в Джоулях в час;
- вид нештатной ситуации по значению измеренного давления;
- время работы вычислителя в часах;
- значение потребленной тепловой энергии, нарастающим итогом;
- значения массы теплоносителя в подающем и обратном (подпиточном) трубопроводах, нарастающим итогом.

2.2 Особенности энергопотребления

2.2.1 Вычислитель предназначен для работы от внутренней батареи либо от внешнего блока питания. При питании от внутренней батареи используется преобразователь напряжения, обеспечивающий автономную работу вычислителя. Вычислитель может быть переведен поставщиком по необходимости в режим ожидания начала работы (режим малого энергопотребления с выключенным режимом архивации).

2.2.2 Для управления энергопотреблением вычислителя настраиваются следующие параметры.

2.2.2.1 Разрешение опроса датчиков при питании от внутренней батареи - если данный параметр включен, то вычислитель выполняет опрос датчиков при отсутствии внешнего питания. В противном случае опрос датчиков при отсутствии внешнего питания не производится.

2.2.2.2 Счетчик паузы между опросами датчиков - счетчик 8-секундных интервалов, который запускается перед каждым циклом опроса датчиков. В цикле опроса опрашиваются все датчики, записанные в настройке вычислителя. Данный параметр работает только при разрешении опроса датчиков при питании от внутренней батареи и при отсутствии внешнего электропитания. При наличии внешнего электропитания этот счетчик принудительно обнуляется (паузы между опросами датчиков отсутствует).

2.2.2.3 Счетчик выключения ЖКИ - счетчик 8-секундных интервалов, который запускается после последнего нажатия на кнопки вычислителя. После обнуления счетчика ЖКИ выключается и будет включен автоматически при первом нажатии на кнопки вычислителя. Данный параметр работает только при отсутствии внешнего электропитания, при наличии внешнего электропитания этот счетчик принудительно сбрасывается в первоначальное значение (ЖКИ всегда включен).

2.3 Сведения о конструкции

2.3.1. Корпуса основного блока вычислителя и БСД изготовлены из материала, не поддерживающего горение. Способ крепления - настенный. Корпуса указанных приборов герметичны и защищены от влаги и пыли.

2.3.2 В корпусах основного блока вычислителя и БСД закреплены печатные платы, на которых размещено большинство компонентов.

2.3.3 Передняя часть вычислителя закрывается панелью, на которой расположен ЖКИ. Снизу от экрана расположены четыре кнопки управления режимами работы вычислителя. Назначение кнопок управления приведено в Приложении Г.

2.3.4 На нижней панели вычислителя расположены:

- кабельные вводы для подключения кабеля информационной сети, питания вычислителя, датчиков температуры, датчиков расхода и датчиков давления;
- разъемы для подключения интерфейсного кабеля (для связи с внешними устройствами) и кабеля связи с компьютером (RS-232).

БСД имеют дополнительные кабельные вводы и клеммы, находящиеся внутри корпусов, для объединения между собой в информационную сеть и сопряжения с датчиками. Расположение кабельных вводов произвольное, клеммы имеют подписи, соответствующие обозначениям на схеме подключения электрической (97.1.02.00.00 ЭЗ).

2.3.5 Внутри вычислителя находится блок переключателей типов входов подключаемых расходомеров и устройство предотвращения несанкционированного доступа к настроечной информации (доступ разрешен только при включении соответствующего переключателя).

2.3.6 При модификации корпуса вычислитель может поставляться с другими типами разъемов и/или с другим их расположением на корпусе. Два БСД могут быть конструктивно выполнены в едином корпусе.

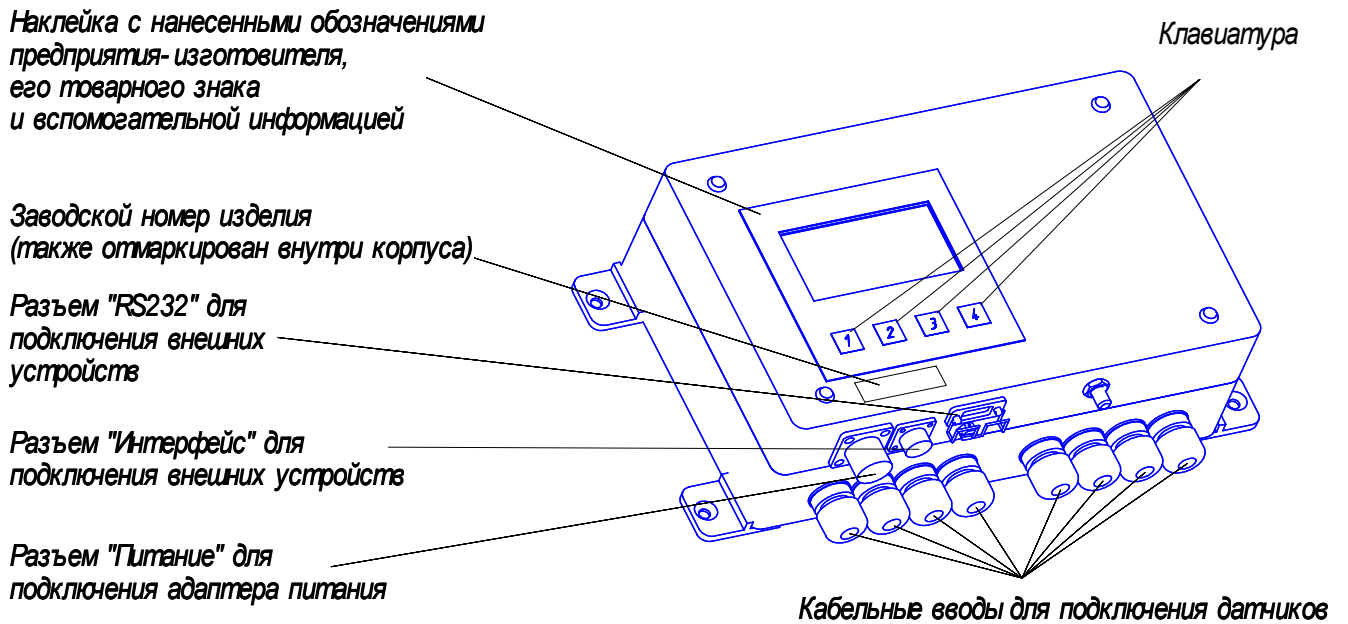


Рис. 1 – Основной блок вычислителя, внешний вид

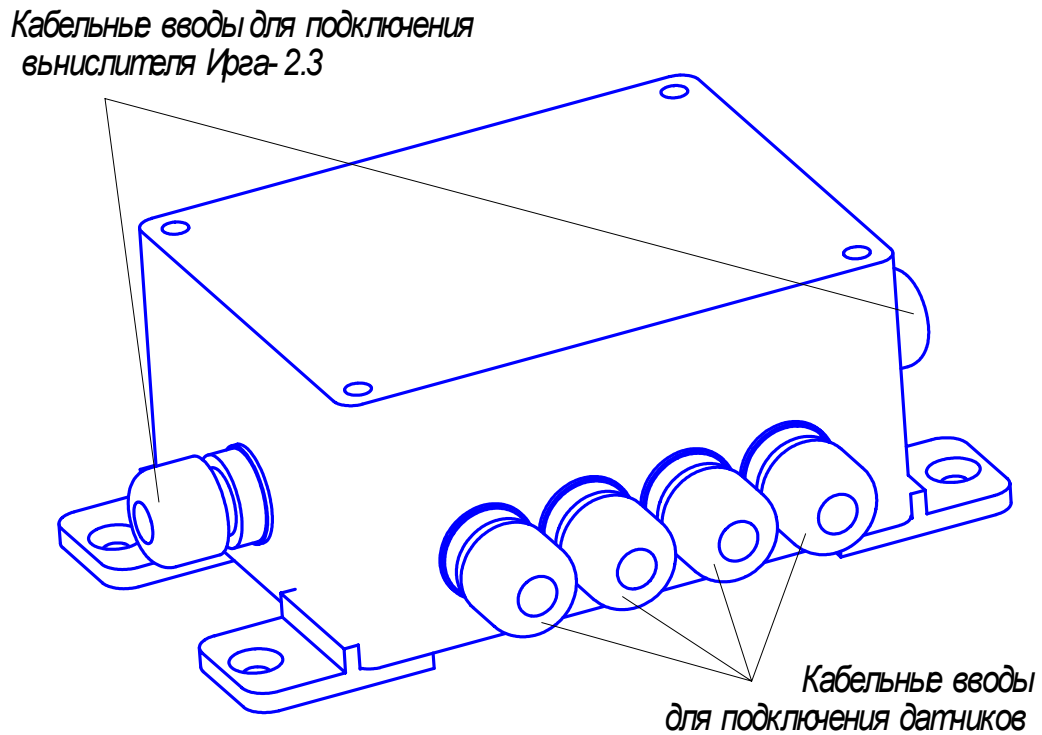


Рис. 2 – БСД, внешний вид

2.4 Принцип работы

2.4.1 Вычислитель является измерительно-вычислительным устройством. Он выполняет преобразование сигналов ПП давления (P), температуры (T) и расхода (V) в цифровые значения, которые используются для расчета параметров потока носителя и его количества в соответствии с выбранным алгоритмом вычисления.

2.4.2 Вычислитель обеспечивает вывод измеряемых, вычисляемых и хранимых значений на ЖКИ и на печать.

2.4.3 Сигналы от ПП поступают на соответствующие входы вычислителя, где подвергаются аналогово-цифровому преобразованию, а по числоимпульсным входам ведется подсчет количества поступающих импульсов. Далее осуществляется преобразование входных сигналов в соответствующие числовые значения измеряемых физических величин с указанной выше погрешностью.

2.4.4 В соответствии с формулами расчета параметров соответствующего энергоносителя и с учетом физических характеристик, по этим данным вычисляется расход энергоносителя с учетом требований Правил учета теплоносителей.

2.4.5 Значения теплофизических характеристик горячей воды (плотность, энтальпия, вязкость, показатель адиабаты) определяются вычислителем согласно официальным данным ГСССД в рабочих условиях:

- температура от 0 до +150 °С;
- давление от 0,05 до 16 кг/см².

2.4.6 Вычисленные за промежуток времени значения объема, массы и т.д. записываются в соответствующие архивы; таким же образом архивируются средние значения температуры, давления, перерывов в электропитании, длительности НС.

2.4.7 При перерывах в питании или возникновении НС из-за неисправности датчиков в архив заносится длительность НС в часах, а к значению количества энергоносителя суммируется нулевое значение. Расчеты между поставщиком и потребителем энергии за время действия НС осуществляются согласно договоренности между всеми заинтересованными сторонами.

ВНИМАНИЕ! Вычислитель проводит измерение и вычисление всех параметров в любом из штатных режимов работы, кроме периода нахождения в режиме «Службное меню для специалистов». Выход из данного меню осуществляется автоматически, не позднее чем через 30 секунд после последнего нажатия клавиши. Выход из просмотра значений с датчиков в режиме «Проверка датчиков» не производится.

2.5 Номинальные функции преобразования

2.5.1 Счетчики, в состав которых входит данный вычислитель, предназначены для измерения количества горячей воды, а также тепловой энергии, отпускаемой потребителям любой группы учета.

2.5.2 Алгоритмы измерения количества горячей воды, а также теплоты, отпускаемой потребителям, соответствуют требованиям МИ 2412, МИ 2451, а также нормам и формулам п.п.2.1, 2.2 «Правил учета тепловой энергии и теплоносителя».

2.5.3 При вычислениях значений измеряемых параметров используются следующие формулы:

2.5.3.1 для частотных расходомеров:

$$V = 3,6 \cdot F \cdot Q_i, \quad (1)$$

где V - расход м³/ч;

Q_i - цена импульса, л/имп

2.5.3.2 для импульсных расходомеров:

$$V = N \cdot Q_i, \quad (1)$$

где V – объем, л ;

Q_i - цена импульса, л/имп

2.5.3.3 для термопреобразователей сопротивления:

$$t = t_0 + A_1 \cdot x + A_2 \cdot x^2 + A_3 \cdot x^3, \quad (3)$$

$$x = R - R_0, \quad (4)$$

где R - сопротивление, Ом;

R_0, T_0, A_1, A_2, A_3 – коэффициенты настройки вычислителя.

2.5.3.4 для датчиков давления:

$$P = \frac{I - 4}{16} \cdot P_B, \quad \text{для датчиков с диапазоном 4-20 мА;} \quad (5)$$

$$P = \frac{I}{5} \cdot P_B, \quad \text{для датчиков с диапазоном 0-5 мА,} \quad (6)$$

где P – давление, кг/см²;

I – измеренный ток, mA;

P_B - верхний предел датчика, кг/см²;

2.5.3.5 Вычисление энтальпии воды:

$$h = 0,00029756 + 0,00098686 \cdot t + 1,7372 \cdot 10^{-7} \cdot t^2 - 1,065 \cdot 10^{-9} \cdot t^3 + 4,53071 \cdot 10^{-12} \cdot t^4 + 2,198 \cdot 10^{-5} \cdot x - 4,344 \cdot 10^{-7} \cdot x^2, \quad (7)$$

$$x = P + 1, \quad (8)$$

где P - давление воды из настройки вычислителя, кг/см²;

h - энтальпия, Гкал/т.

2.5.3.7 Вычисление плотности воды:

$$\rho_0 = 1,0007 - 2,109 \cdot 10^{-5} \cdot t - 5,395 \cdot 10^{-6} \cdot t^2 + 1,7168 \cdot 10^{-8} \cdot t^3 - 3,3979 \cdot 10^{-11} \cdot t^4 + 4,197 \cdot 10^{-5} \cdot x + 1,134 \cdot 10^{-6} \cdot x^2, \quad (9)$$

$$x = P + 1, \quad (10)$$

где ρ_0 - плотность, т/м³.

2.5.4 Расчет массового расхода

Вычислитель вычисляет массовый расход носителя тепла (горячей воды):

- в открытой системе в прямом и обратном трубопроводе по формуле:

$$q_{m1} = V_1 \times \rho_1(T_1), \quad q_{m2} = V_2 \times \rho_2(T_2), \quad (11)$$

- в закрытой системе в прямом и обратном трубопроводе:

$$q_{m1} = V_1 \times \rho_1(T_1), \quad q_{m2} = q_{m1}, \quad (12)$$

- в открытой системе с расходомером на трубопроводе подпитки:

$$q_{m1} = V_1 \times \rho_1(T_1), \quad q_{m2} = (V_1 - V_{\text{подп}}) \times \rho_2(T_2), \quad (13)$$

- в однотрубной системе ГВС:

$$q_{m1} = V_1 \times \rho_1(T_1), \quad (14)$$

При импульсном входном сигнале расход вычисляется по формуле:

$$q_{m1} = \frac{\Delta V_1 \cdot N}{\Delta t \cdot 1000}, \quad (15)$$

где	q_{m1}	- массовый расход носителя тепла (горячей воды) по открытой системе в прямом трубопроводе, кг;
	q_{m2}	- массовый расход носителя тепла (горячей воды) по открытой системе в обратном трубопроводе, кг;
	$V_1, V_2,$ $V_{\text{подп}}$	- объемный расход воды на прямом, обратном трубопроводе или трубопроводе подпитки, м ³ ;
	T_1, T_2	- температура воды в прямом или обратном трубопроводе в °C;
	$\rho_1, \rho_2, \rho_{\text{ХВ}}$	- плотность воды в прямом, обратном трубопроводе и трубопроводе подпитки соответственно, кг/м ³ ;
	$T_{\text{ХВ}}$	- температура воды в трубопроводе холодной воды, °C;
	N	- количество пришедших импульсов;

- ΔV_1 - вес импульса, л/имп;
 Δt - время прохождения N импульсов, ч.

2.5.5 Расчет тепловой энергии

Вычислитель вычисляет текущий расход тепла по формулам:

$$Q = Q_1 + Q_2, \quad (16)$$

$$Q_1 = (q_{m1} - q_{m2})(h_1 - h_x), \quad (17)$$

$$Q_2 = q_{m2}(h_1 - h_2), \quad (18)$$

- где Q - текущий расход тепла в Дж (кал);
 Q_1 - тепловая мощность, полученная потребителем с водой, ушедшей из системы водоснабжения в Дж (кал);
 Q_2 - тепловая мощность, отданная потребителю с водой, вернувшейся в теплосеть по обратном трубопроводе в Дж (кал);
 h_1 - энтальпия воды в прямом трубопроводе в Дж/кг (кал/кг);
 h_2 - энтальпия воды в обратном трубопроводе в Дж/кг (кал/кг);
 h_{XB} - энтальпия холодной воды в Дж/кг (кал/кг).

2.5.6 Вычислитель вычисляет текущий расход тепла Q и производит его учет с частотой 0,01...0,5 Гц (задается при настройке вычислителя в зависимости от применяемых датчиков и количества каналов).

В случае закрытой системы q_{m1} и q_{m2} считаются равными.

$Q = q_{m1}(h_1 - h_2)$ - тепловая мощность, полученная потребителем.

2.5.6.1 Вычисление расхода тепла в закрытой системе теплоснабжения:

$$Q = (h_1 - h_2) \cdot V_1 \cdot R_1, \quad (19)$$

2.5.6.2 Вычисление расхода тепла в открытой системе теплоснабжения:

$$Q = h_1 \cdot V_1 \cdot R_1 - h_2 \cdot V_2 \cdot R_2 - h_{XB} \cdot (V_1 \cdot R_1 - V_2 \cdot R_2), \quad (20)$$

2.5.6.3 Вычисление расхода тепла в открытой системе теплоснабжения с расходом на трубопроводе подпитки:

$$Q = h_1 \cdot V_1 \cdot R_1 - h_2 \cdot (V_1 - V_{ПОДП}) \cdot R_2 - h_{XB} \cdot V_{ПОДП} \cdot R_{XB}, \quad (21)$$

2.5.6.4 Вычисление расхода тепла в системе с однотрубной ГВС:

$$Q = (h - h_{XB}) \cdot V \cdot R_1. \quad (22)$$

2.6 Комплектность

2.6.1 Состав вычислителя зависит от варианта заказа. Совместно с вычислителем могут поставляться адаптеры связи, адаптер АВ-2, принтер и др. Комплект поставки вычислителя соответствует таблице 2.

В число комплектующих, поставляемых в зависимости от варианта заказа, могут также входить:

- блоки передачи информации;
- сервисные платы;
- оборудование для проведения поверки вычислителя;
- кабель для монтажа приборов и крепеж;
- прочее оборудование.

2.6.2 В состав комплекта документации, поставляемой с вычислителем, входят РЭ и паспорт вычислителя.

2.6.3 Все ПП, входящие в комплект поставки, передаются заказчику вместе с документацией и действующими свидетельствами о поверке. Приборы и датчики поставляются упакованными в общую тару, в которую также помещается и документация.

2.6.4 В состав изделия могут входить контрольно-измерительные приборы, инструменты и принадлежности в соответствии с дополнительными пунктами договора, заключенного между потребителем и изготовителем.

Таблица 2

Составные части	Единица измерения	Количество	Заводской номер
Основной блок вычислителя	Шт.	1	
БСД TR 2.31*	Шт.		
БСД TRPI 2.32*	Шт.		
Блок питания АП 5901	Шт.	1	
Адаптер связи АС1**	Шт.		
Адаптер связи АСП1**	Шт.		
Адаптер АВ-2**	Шт.		
Комплект эксплуатационной документации	Шт.	1	б/н
Коммутационная коробка КК1**	Шт.		
Компакт-диск с программным обеспечением для съема информации с вычислителя на ЭВМ**	Шт.		б/н
Крепежные детали для монтажа составных частей вычислителя	Шт.	1	б/н
Ящик укладочный	Шт.	1	б/н

* в зависимости от варианта заказа
** по желанию заказчика

2.7 Маркировка и пломбирование

2.7.1 Вычислитель маркируется этикеткой или надписью с указанием:

- наименования вычислителя;
- названия изготовителя;
- обозначения ТУ;
- даты изготовления.

На панелях вычислителя нанесены вспомогательные надписи, разъясняющие условные обозначения и назначения разъемов. На корпусе БСД нанесен заводской номер, название, типы подключаемых преобразователей, а также заводской номер вычислителя, с которым он сопрягается. На коммутационных платах БСД напротив клеммных соединений нанесены обозначения для подключения датчиков, соответствующие схеме подключения электрической (97.1.01.00.00 ЭЗ).

2.7.2 Вычислитель является прибором коммерческого учета и поэтому должен быть опломбирован. Пломбирование вычислителя производится после монтажа, проверки и пуска вычислителя на объекте заказчика в специально указанных местах (см. рис. В.3, В.4, Приложение В), что механически препятствует возможности несанкционированного изменения внесенных данных и настроек вычислителя. Снимать пломбы имеют право только представители органов, их установивших.

2.7.3 Каждый блок БСД также подлежит пломбированию. На предприятии-изготовителе пломбируются болты крепления металлического кожуха информационной платы. Крышки корпусов БСД и болты крепления информационной платы пломбируются после монтажа БСД.

3 ИСПОЛЬЗОВАНИЕ ПО НАЗНАЧЕНИЮ

3.1 Установка и монтаж вычислителя

3.1.1 Общие требования

3.1.1.1 Монтаж и установка вычислителя должны проводиться квалифицированными специалистами в строгом соответствии с настоящим РЭ. Лица, обслуживающие вычислитель, должны пройти обучение и сдать экзамен по обслуживанию на предприятии-заказчике.

3.1.1.2 При распаковке вычислителя следует руководствоваться надписями на транспортной таре и пользоваться инструментом, не вызывающим сильных сотрясений. После вскрытия упаковки проверить комплектность вычислителя и выдержать его в сухом отапливаемом помещении не менее 24 часов до начала эксплуатации.

3.1.1.3 При выборе места установки вычислителя необходимо соблюдать следующие условия:

- допустимый диапазон температуры окружающего воздуха от +5 до +50°C;
- относительную влажность окружающего воздуха до 95% при температуре +35°C;
- допустимый уровень вибраций частотой от 12 до 50 Гц и амплитудой не более 0,1 мм;
- отсутствие в воздухе агрессивных газов, паров щелочей, кислот, примесей аммиака, сернистых соединений и других веществ, вызывающих коррозию.

Место установки выбирается исходя из удобства считывания показаний на дисплее и обеспечения удобного доступа к разъемам.

Не допускается установка вычислителя в местах, подверженных воздействию источников мощных электрических полей (силовых кабелей, коммутирующих устройств и электротехнических агрегатов), а также во взрывоопасных помещениях. Во избежание дополнительных помех и наводок от близко расположенных источников электрических полей, а также для защиты от механического повреждения измерительных цепей рекомендуется размещать их в стальных заземленных трубах или металлорукавах, либо они должны быть экранированы. Не допускается прокладка измерительных цепей в одной трубе с силовыми цепями 220 В.

Не допускается установка вычислителя вблизи источников тепла, приводящих к нагреву вычислителя до температуры более +50°C.

3.1.1.4 Установка вычислителя настенная. Необходимо обеспечить свободный доступ к монтажной части вычислителя и кабельным вводам.

3.1.1.5 Электрический монтаж вычислителя и ПП (расхода, температуры, давления) производится в соответствии с требованиями настоящего руководства и эксплуатационной документацией на ПП, согласно схеме подключения электрической (97.1.02.00.00 ЭЗ), входящей в этот случай в состав поставки вычислителя.

3.1.1.6 Длина линий связи между вычислителем и ПП не должна превышать 100 м, при этом суммарное сопротивление каждой пары проводов не должно превышать 100 Ом.

3.1.1.7 Монтаж приборов производить в указанной последовательности:

- монтаж ПП;
- монтаж БСД и коммутационной коробки КК1;
- монтаж блоков питания;
- монтаж сетевых розеток;
- монтаж коммутационных коробок;
- монтаж вычислителя;
- монтаж соединительных проводов и кабелей.

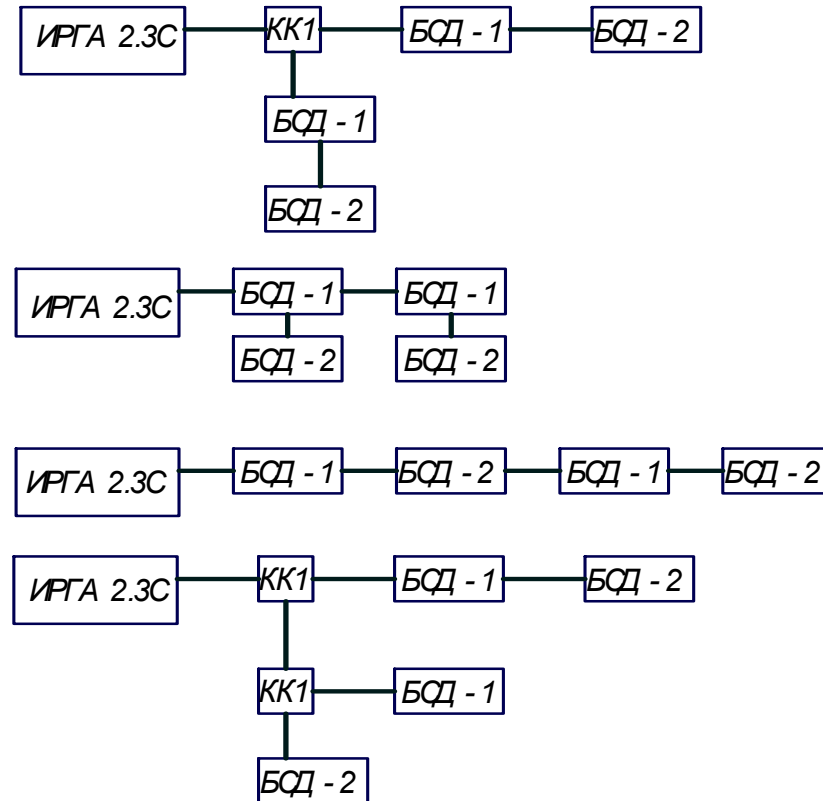


Рис. 3 - Примеры возможных вариантов соединений БСД, КК1 и вычислителя

3.1.2 Монтаж ПП

3.1.2.1 Последовательность монтажа - произвольная. При монтаже необходимо соблюдать рекомендации, приведенные в документации на каждый из датчиков. Рекомендуемое сечение жил кабеля для соединений – 0,35 мм².

3.1.3 Монтаж БСД и КК1

3.1.3.1 Монтаж БСД может производиться в любом положении, в месте, доступном для последующего монтажа соединительных кабелей, и с учетом максимально допустимых длин кабеля ПП. При монтаже в вертикальном положении - не выше 180 см от уровня пола, на расстоянии не менее 10 см от источников повышенной температуры (теплообменники, трубы горячей воды, дымоходы) и электромагнитных полей (двигатели, силовые щиты).

3.1.3.2 В первую очередь закрепляют корпус БСД за петли с помощью входящих в комплект поставки крепежных саморезов (винтов) или иным способом. После этого снимают крышку корпуса (2-4 винта) и вынимают пакет с прокладкой (винтами). Отвинчивают 2 винта крепления измерительной платы БСД и вынимают ее из разъема. После этого открывается доступ к расположенным на коммутационной плате клеммам. Сборку производят в обратной последовательности, проложив резиновую прокладку в паз крышки БСД и закрепив крышку четырьмя болтами.

При необходимости разветвления кабеля информационной сети на месте разветвления устанавливается КК1 (рис. 3).

3.1.4 Монтаж вычислителя

3.1.4.1 Монтаж вычислителя производится в удобном для заказчика месте, обеспечивающем свободный доступ персонала. Расстояние от вычислителя до ближайшего БСД должно быть не более 100 метров. Для лучшего восприятия информации с ЖКИ рекомендуется устанавливать вычислитель на уровне 150-180 см от уровня пола.

3.1.4.2 Для выполнения монтажа необходимо отвернуть винт в месте пломбирования вычислителя и снять металлическую пластину с его задней стенки. После закреп-

пления пластины необходимо посадить вычислитель в ее пазы и завернуть винт крепления.

3.1.5 Монтаж розеток и блоков питания

3.1.5.1 Не рекомендуется располагать розетку питания для вычислителя на расстоянии более 1 м от него. Адаптер питания подключается к вычислителю посредством разъема РС4ТВ (разъем «Питание»). Если поставляемые ПП имеют собственные блоки питания, то они монтируются в соответствии с эксплуатационной документацией ПП. При поставке блока питания, не входящего в комплект поставки датчика, его подключение осуществляют, руководствуясь схемой сопряжения. Подключение блоков питания и монтаж сетевых розеток производить кабелем сечением жилы не менее 0,35 мм².

3.1.6 Монтаж соединительных кабелей

3.1.6.1 Общая длина соединительного кабеля между БСД, КК1 и вычислителем не должна превышать 100 м. Для соединения вычислителя с датчиками необходимо выполнить пайку разъемов, входящих в комплект поставки вычислителя. Для надежного соединения рекомендуется концы проводников облудить. Нумерация контактов разъемов показана на рис. 4. При пайке разъемов необходимо руководствоваться прилагаемой схемой подключения электрической.

3.1.6.2 Ввод кабеля в БСД и КК1 осуществляется через кабельные вводы. Допускается вводить 2 кабеля в один кабельный ввод, если позволяет их сечение. Подводить каждый кабель к клеммам необходимо посредством ближайшего кабельного ввода, по возможности избегая перекрещивания кабелей. Под каждой из клемм нанесено схемное обозначение, соответствующее обозначению на схеме сопряжения с датчиками. После соединения необходимо установить на место каждую из информационных плат БСД (на каждом кожухе измерительной платы есть маркировка принадлежности к конкретному корпусу БСД), в случае невозможности установки – кабель необходимо проложить иным образом.

Вид со стороны пайки

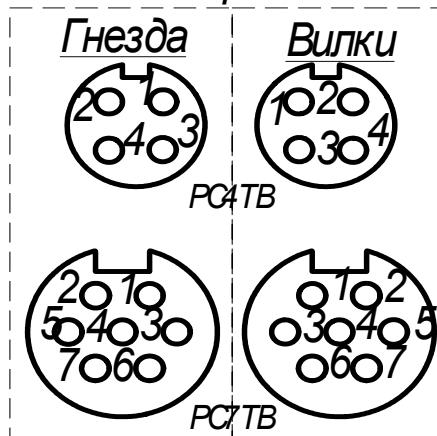


Рис. 4 - Нумерация контактов разъемов РСТВ

Затем закручиваются винты крепления плат и краской наносятся пломбы, закрываются и закручиваются четырьмя винтами крышки корпусов.

3.1.6.3 БСД и КК1 подключаются к вычислителю через разъем «Датчики». Разъем «Интерфейс» предназначен для настройки вычислителя и обмена информацией с внешними устройствами.

3.1.7 Сдача в эксплуатацию

3.1.7.1 При сдаче в эксплуатацию на каждом изделии необходимо проверить наличие и правильность маркировки.

3.1.7.2 Вычислитель должен быть опломбирован и принят ОТК предприятия-изготовителя.

3.2 Настройка вычислителя на конкретные условия применения

3.2.1 Настройка вычислителя на конкретные условия применения сводится к вводу в него значений параметров, соответствующих параметрам узлов учета и используемых датчиков по заявке Заказчика (в том числе их составу, типам и конкретным характеристикам). Введенные значения параметров сохраняются в энергонезависимой части памяти вычислителя, в том числе и при выходе из строя резервного питания.

3.2.2 Ввод значений параметров производится с помощью компьютера и в любое время они могут быть выведены для просмотра на экран компьютера или вычислителя. Значения параметров настройки невозможно изменять в процессе работы, но некоторые постоянно-переменные параметры (ППП) могут быть санкционированно изменены в период эксплуатации вычислителя.

Для изменения настроечной информации, изменения значения параметра «температура холодной воды» и корректировки системного времени вычислителя требуется снять пломбу на устройстве предотвращения несанкционированного доступа. После изменения настроек вычислитель необходимо опломбировать; причину изменения настройки, дату и другую информацию следует внести в соответствующую учетную форму паспорта.

3.2.3 До настройки вычислителя программируется и калибруется отдельно каждый БСД.

3.2.4 При настройке на предприятии-изготовителе в память вычислителя вводятся следующие параметры:

- заводской номер вычислителя;
- календарная дата;
- ФИО сотрудника, производившего настройку;
- текущее время суток;
- схема теплоснабжения;
- заводской номер БСД;
- характеристики преобразователей расхода (вид сигнала, калибровочный коэффициент вид функции преобразования, верхний предел измерения, нижний предел измерения, диапазон изменения выходного сигнала датчика);
- система единиц измерения и отображения тепловой энергии;
- значение температуры холодной воды;
- характеристики термометров сопротивления (вид сигнала, калибровочный коэффициент, вид функции преобразования, коэффициенты преобразования);
- характеристики датчиков давления (верхний диапазон измерений, параметры выходного сигнала, контрактное значение).

3.2.5 Календарная дата и время устанавливаются на предприятии-изготовителе в процессе производства; в дальнейшем возможна их корректировка по месту эксплуатации (при санкционированном доступе). Вычислитель настраивается в процессе производства по опросным листам, полученным от Заказчиков, на основе параметров ПП и измерительных узлов. Перечень вводимых параметров и их значения описаны в протоколе настройки вычислителя (Приложение Е).

3.3 Подготовка вычислителя к работе

3.3.1 Произвести монтаж вычислителя в соответствии с п.3.1 данного РЭ и требований документации на комплектующие средства измерений.

3.3.2 Перед включением вычислителя в сеть убедиться в правильности подсоединения питания.

- 3.3.3 Перед началом эксплуатации необходимо выполнить следующие действия:
- проверка настройки вычислителя и ее корректировка (при необходимости);
 - проверка датчиков (производится заказчиком или уполномоченным лицом после установки);
 - настройка календаря и времени (если необходимо);
 - установка температуры воды подпитки Тхв (если необходимо);

- старт архива и итога вычислителя (производится после установки перед вводом в эксплуатацию узла учета).

3.3.4 Эксплуатацию вычислителя производить только при наличии всех эксплуатационных документов, убедившись в целостности и комплектности вычислителя, а также в наличии пломб.

При наличии дефектов составить акт и с рекламацией направить:

- при нарушении упаковки - транспортной организации;
- при дефектах вычислителя или нарушении комплектности - поставщику.

3.4 Первичное включение

3.4.1 В процессе работы вычислителя действия пользователя сводятся в основном к снятию показаний учетных и контролируемых параметров с экрана вычислителя или выводу этих данных на компьютер и/или принтер.

3.4.2 Перед включением вычислителя убедитесь в соответствии его установки и монтажа указаниям, изложенным в разделе 3.1 настоящего РЭ.

3.4.3 Не позднее чем через 30 секунд после включения питания вычислитель входит в режим «Первое измерение» и на ЖКИ появляется изображение (рис. 5) с индикацией текущей даты и времени.

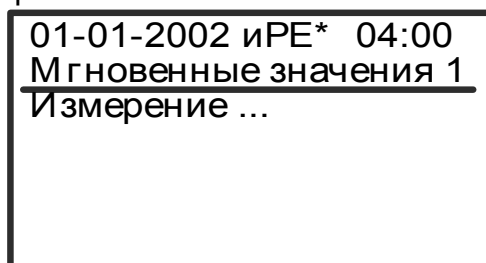


Рис. 5 – Режим «Первое измерение»

После 5 минут прогрева вычислитель перейдет в основной режим «Мгновенные значения» (рис.7), в котором:

- устанавливаются рабочие характеристики с гарантируемой точностью;
- начинается подсчет количества носителя и количества тепла;
- производится индикация текущей даты и времени, значений расхода носителя, давления, температуры;
- осуществляется обмен информацией с внешними устройствами и т.д.

3.4.4 Экран ЖКИ после включения может быть пустым или полностью затемненным. При необходимости производится настройка контрастности ЖКИ, путем удерживания нажатыми одновременно кнопок «1»+«4» (увеличение) или «2»+«3» (уменьшение). Значение контрастности сохраняется в энергонезависимой памяти вычислителя.

ВНИМАНИЕ! Если ранее был включен режим ожидания начала работы (особый режим с пониженным энергопотреблением – на экране ЖКИ нет индикации), то для включения вычислителя необходимо нажать одновременно все 4 кнопки вычислителя и удерживать их до появления информации на экране.

3.4.5 В процессе работы вычислителя могут возникать различные НС, в результате чего вычислитель может переходить в режим «Первое измерение» (рис. 5). Такая ситуация может возникнуть также после перерывов в питании, выходе из «Меню для пользователей» и «Меню для специалистов».

3.4.6 Если настройка вычислителя не была введена на предприятии-изготовителе, либо если вычислитель находится в неисправном состоянии, экран будет иметь вид, показанный на рис. 6.

3.5 Порядок работы

3.5.1 Во время работы вычислитель может находиться в одном из перечисленных в разделе 3.6 режимов. Для перехода между режимами используются кнопки управления; назначение кнопок управления приведено в Приложении Г.

01-01-2002 и -	04:00
Нет настройки	1

Рис. 6 – Сообщение об отсутствии настройки

3.5.2 Вычислитель поставляется с выключенным режимом архивации (индицируется знаком «-» на экране ЖКИ). После монтажа ПП, соединительных и питающих кабелей и проверки функционирования всех датчиков заказчик должен самостоятельно включить режим архивации. Перед включением режима архивации следует проверить системное время вычислителя и если требуется - осуществить его коррекцию. Для включения режима архивации необходимо войти в «Меню для пользователей» и выполнить действия согласно п.3.6.4. При успешном старте архива на экране должен индицироваться символ «+». Если в результате работы произошел сбой или если сброс архива был произведен при не установленном времени, на экране будет индицироваться символ ошибки архива «E».

ВНИМАНИЕ! После запуска архива и итога повторно запустить архив невозможно.

После старта архива требуется произвести пломбирование переключателей внутри корпуса специальной наклейкой (поставляется вместе с вычислителем).

3.5.3 Итоговые значения могут обнуляться в процессе работы вычислителя многократно.

3.5.4 В позициях значений параметров на экране вычислителя могут появляться символы, означающие:

- «*****» - значение измеренной или расчетной величины (кроме величины давления) выходит за пределы диапазона измерения;
- «+++++» - значение давления выше верхнего предела диапазона измерения;
- «-----» - значение давления ниже нижнего предела диапазона измерения.

3.5.5 Во время регистрации НС в позиции верхней горизонтальной линии индицируется код нештатной ситуации.

3.6 Режимы работы вычислителя

3.6.1 Режим «Мгновенные значения» (основной режим)

3.6.1.1 В данном режиме на экране ЖКИ отображаются измеренные и вычисленные величины (рис. 7).

01-01-2002 и P+*	04:00
Мгновенные значения	1
T1	67.0 °C
T2	20.3 °C
M1	100.01 т/ч
M2	0 т/ч
Q	1.234 Гкал/ч

Рис. 7 – Режим «Мгновенные значения»

3.6.1.2 Распределение информации по строкам экрана следующее:

- **строка 1**

- календарная дата;
- флаг электропитания вычислителя:
 - «и»- питание от внешнего источника, «б» - питание от внутренней батареи;
- флаг режима опроса БСД: «А», «Р», «С», «D», «2» - режимы опроса БСД;

- флаг состояния архива: «+» - архивация производится, «-» - архивация не производится, «Е» - ошибка архива (архивация не производится);
- флаг работы часов вычислителя (символ «*», мигающий каждые 8 секунд);
- текущее время;
- **строка 2**
 - название режима;
 - номер канала индикации: «1»/«2»;
- **строка 3**
 - температура теплоносителя в подающем трубопроводе [Т1] (трубопроводе ГВС) / расход жидкости в схеме измерения количества жидкости [V1];
- **строка 4**
 - температура теплоносителя в обратном трубопроводе [Т2];
- **строка 5**
 - массовый расход теплоносителя в подающем трубопроводе (трубопроводе ГВС) [M1] / объемный расход, теплоносителя в подающем трубопроводе (трубопроводе ГВС) [V1], если отсутствует результат измерения температуры в прямом трубопроводе;
- **строка 6**
 - массовый расход теплоносителя в обратном трубопроводе [M2] / объемный расход теплоносителя в обратном трубопроводе [V2] (при отсутствии результата измерения температуры в обратном трубопроводе); при отсутствии датчика строка не выводится;
- **строка 7**
 - тепловая мощность [Q].

Примечание - Вычислитель автоматически определяет необходимость перевода единиц измерения массы теплоносителя (тонны) в более крупные единицы измерения (килотонны).

3.6.1.3 При работе в режимах «Мгновенные значения» (рис.7) и «Просмотр итога» (рис.11) в зоне верхней горизонтальной линии, разделяющей вторую и третью строки, печатается код НС (например, в случае отсутствия ответа какого-либо из БСД в разрыве линии появляется надпись «НД»). Также здесь отображается информация о степени заряда батареи в процентах (если вычислитель поставляется в энергонезависимом исполнении). При разряде батареи ниже порогового уровня на экране ЖКИ будет показана информация о необходимости ее замены.

3.6.1.4 Если значение какого-либо из параметров не определено, не соответствует уставке либо выходит за допустимые границы, то вместо измеренного или вычисленного значения в соответствующую позицию будут выведены символы «*****».

3.6.1.5 Нажатием кнопки «1» производится циклическое переключение просмотра мгновенных значений другого канала вычислителя.

3.6.1.6 Кнопка «2» в режиме «Мгновенные значения» переключает к просмотру мгновенных значений Тхв и давления в трубопроводе (рис. 8) при наличии соответствующих датчиков в схеме учета. Значения Тхв, Р1, Р2 в зависимости от настройки являются значениями, полученными из настройки вычислителя, или значениями, измеренными датчиками давления и температуры. Возврат в основной режим осуществляется кнопкой «2».

01-01-2002 иР+* 04:00	
Мгновенные значения 1	
Тхв	5.0 °С
Р1	2.0 кг/см ³
Р2	1.8 кг/см ³
Q	1.234 Гкал/ч

Рис. 8 – Дополнительный режим мгновенных значений

3.6.2 Режим «Просмотр архивов»

3.6.2.1 Вычислитель производит архивацию всех измеряемых параметров и расхода количества тепловой энергии. Для показаний температуры и давления определяется среднее значение, для значений массы теплоносителя, количества тепловой энергии и времени НС - суммарные значения за период. Хранение архивируемых данных осуществляется в следующих типах архивов:

- в месячном архиве - за текущий и предыдущий годы;
- в посуточном архиве - за текущий и предыдущий месяцы;
- в почасовом архиве - за текущий и предыдущий месяцы.

3.6.2.2 Архивация параметров производится при отсутствии ошибок в архиве (флаг «+» в первой строке экрана «Мгновенные значения»); в противном случае необходимо произвести старт архива согласно п.3.6.4.4. После завершения очередного цикла опроса вычислитель производит на основании измеренных значений и времени цикла опроса обновление архивируемых значений (в том числе и времени нештатных ситуаций) текущего часа, текущих суток и текущего месяца. При определении перехода через границу часа, суток или месяца производится сохранение данных в архиве.

Вид НС отображается на ЖКИ в режиме «Мгновенные значения» («НУ» - расход «ниже уставки» или «НД» - «неисправность датчика»), но при архивации разбивка по типу нештатной ситуации не производится.

3.6.2.3 Для входа в режим «Просмотр архивов» надо нажать кнопку «З». Вход осуществляется только при наличии знака «+» в позиции 4 верхней строки режима мгновенных значений, что означает наличие архива. Отображение символа «Е» в этой позиции свидетельствует о наличии ошибки в архиве.

При просмотре архива на ЖКИ выводятся архивные значения измеренных и вычисленных параметров в виде таблицы. Для перехода между типами архивов используется кнопка «З».

3.6.2.4 Архивные значения представлены в таблицах двух видов:

- для параметров T1, T2, M1, M2, Q, НС – архив основных значений (рис.9);
- для параметров Тхв, Р1, Р2, Q, НС – архив дополнительных значений (рис.10).

часовые значения за 10-01-2002						
чс	T1	T2	M1	M2	Q	нс
14	100.1	50.5	800.35	700.99	12050.8	0.0
15	80.7	0	1200.35	300.10	98070.1	0.1

Рис. 9 - Архив основных значений

суточные значения за 03-2001					
дн	Тхв	Р1	Р2	Q	нс
4	5.1	3.5	2.7	12050.8	0.0
5	5.0	3.8	3.0	8070.1	0.3

Рис. 10 - Архив дополнительных значений

В этих таблицах отображается:

- в первой строке - название типа архива: «часовые значения», «суточные значения», «месячные значения» и текущая дата;
- в позиции «чс» - час («дн» - день, «мс» - месяц) значение часа (дня или месяца) отображающейся строки архива;

- в остальных позициях - значения параметров.

Для перемещения по таблице используются кнопки «1» и «2». Они дают возможность перелистывания вперед и назад значений результатов измерений суточных, часовых и месячных значений:

- избыточного (абсолютного) давления,
- температуры носителя,
- расхода носителя,
- времени действия НС.

При просмотре архивов в позиции значений, кроме вычисленных и измеренных значений, могут выводиться следующие служебные символы:

«*****» - значение параметра выходило за допустимые рамки в течение целого часа (суток, месяца) при перерыве питания, отказе БСД и др.;

« » - измерения не проводились, возможно, вычислитель только что был включен и не успел произвести ни одного измерения;

«-----» - значение тока датчика давления было ниже нижнего предела измерения в течение целого часа, но в пределах 10% отклонения;

«+++++» - значение тока датчика давления было выше, чем максимально допустимое, в течение целого часа, но в пределах 10% отклонения.

Возврат в режим «Мгновенные значения» осуществляется нажатием кнопки «4».

3.6.3 Режим «Просмотр итога»

3.6.3.1 Режим «Просмотр итога» включается из режима «Мгновенные значения» нажатием кнопки «4» только при наличии символа «+» в верхней строке. Итог для каждого из каналов измерения ведется отдельно. На экране вычислителя отображаются:

- календарная дата;
- флаг состояния архива;
- текущее время;
- название режима;
- номер канала индикации;
- суммарная масса теплоносителя, прошедшего через подающую трубу;
- суммарная масса теплоносителя, прошедшего через обратную трубу;
- суммарное количество израсходованной тепловой энергии;
- суммарное время работы системы в нештатных ситуациях;
- суммарное время работы системы без нештатных ситуаций;
- общее время работы системы.

3.6.3.2 Нажатием кнопки «1» производится переключение в режим просмотра итога одного из двух каналов вычислителя (если он указан в настройке), кнопки «3» - в режим просмотра архивов. Вид ЖКИ в режиме «Просмотр итога» показан на рис. 11.

01-01-2002 иР+*	04:00
Итог с 10-01-2001	1
m1	1000 т
m2	970 т
Q	7930 Гкал
Время НС	0.15 ч
Время без НС	750.17 ч
Всего работы	750.32 ч

Рис. 11 – Режим «Просмотр итога»

Возврат в режим «Мгновенные значения» осуществляется кнопкой «4».

3.6.4 Меню для пользователей

3.6.4.1 Меню предназначено для изменения некоторых ППП, корректировки даты и времени, сброса архива и итога, а также печати архивов измерений.

Для входа в меню для пользователей с клавиатуры в основном режиме вычислителя последовательно нажимаются кнопки: кнопки «1» и «2» одновременно, кнопка

«4», кнопка «3», кнопка «4». После этого на экране вычислителя появится меню (рис. 12), которое состоит из следующих пунктов:

- «Выход» - возврат в основной режим.
- «Изменить Тхв» - корректировка параметра Тхв (температура воды подпитки), если он задан при настройке вычислителя;
- «Изменить время» - корректировка времени вычислителя;
- «Старт архива и итога» - сброс архива и итога вычислителя;
- «Сброс итога» - сброс только итога;
- «Печать измерений» - вывод на печать архивов всех типов.

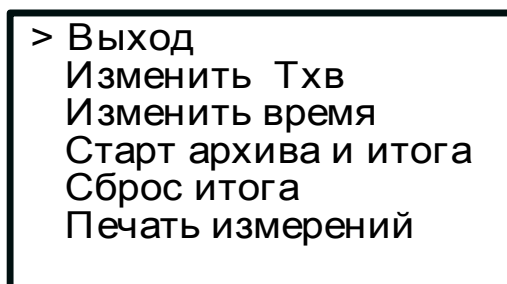


Рис. 12 - Меню для пользователей

3.6.4.2 Установка температуры воды подпитки

Установка температуры воды подпитки (холодной воды) в случае параметрического задания (константой при отсутствии датчика) может производиться с компьютера программой настройки USetup или с клавиатуры вычислителя.

Для установки значения температуры воды подпитки выбирается в меню (курсор находится в левой части экрана) пункт «Изменить Тхв». Перемещение по данному и остальным меню осуществляется с помощью следующих клавиш:

- «1» - перемещение курсора вниз,
- «2» - перемещение курсора вверх,
- «4» - выбор пункта в позиции курсора.

На экране появится экран изменения температуры воды подпитки (рис. 13). В случае, если Тхв задана как одна из измеряемых величин, на экране появится изображение (рис. 14), свидетельствующее о невозможности изменения этого значения. Для возврата в меню для пользователей следует нажать любую клавишу.

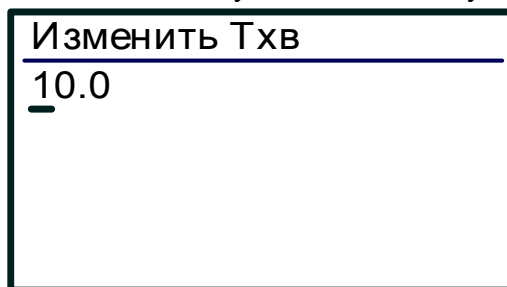


Рис. 13 – Изменение температуры воды подпитки

Здесь и в остальных режимах, где производится изменение каких-либо значений, назначение кнопок управления следующее:

- «1» - изменение значения в текущей позиции курсора,
- «2» - перемещение курсора к следующей позиции,
- «4» - выход из режима изменения с записью изменений.

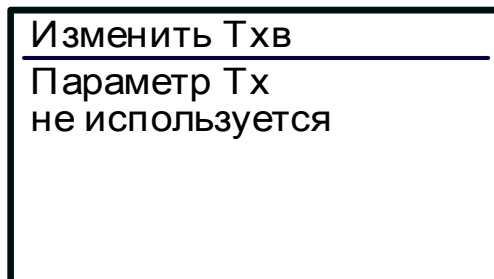


Рис. 14 – Сообщение о невозможности изменения Тхв

Для изменения значения необходимо последовательно изменить нужные цифры, цифры меняются в позиции курсора, и нажать кнопку «4» для выхода в меню для пользователя с сохранением нового значения Тхв.

3.6.4.3 Установка даты и времени

Установка даты и времени может производиться с компьютера программой настройки USetup или с клавиатуры вычислителя. Для установки с клавиатуры следует выбрать пункт «Изменить время». После появления на экране изображения (рис. 15) произвести установку даты и времени.

ВНИМАНИЕ! Перевод системного времени вычислителя вперед или назад через границу часа может привести к сбою в работе вычислителя и нарушению информации в архиве.

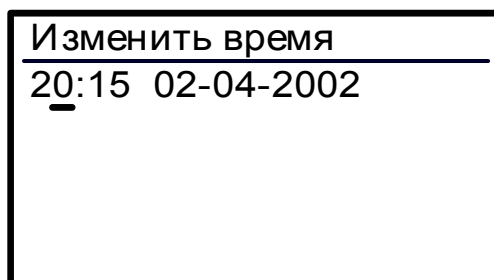


Рис. 15 – Изменение времени

Используя кнопки «1» и «2», установить точную дату и время, после чего выйти в меню для пользователей кнопкой «4».

3.6.4.4 Старт архива и итога

Старт архива и итога может производиться с компьютера программой настройки USetup или с клавиатуры вычислителя. Для старта архива и итога с клавиатуры необходимо войти в меню для пользователей, как описано выше.

В меню для пользователей выберите пункт «Старт архива и итога», после чего появится экран подтверждения старта (см. рис. 16).

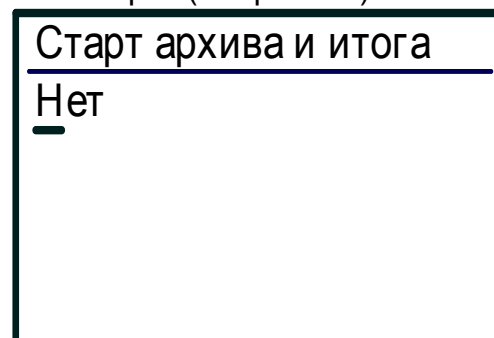


Рис. 16 – Старт архива и итога

Кнопкой «1» устанавливается подтверждение «Да» и выбирается кнопкой «4», вычислитель возвращается в основной режим. Данные архива обнуляются, время сброса архива записывается в энергонезависимой памяти вычислителя. При выборе «Нет» - происходит возврат к меню для пользователей.

Старт архива и итога производится однократно в момент сдачи вычислителя в эксплуатацию при установленном системном времени вычислителя. Повторный старт архива невозможен.

3.6.4.5 Сброс итога

Сброс итога может производиться с компьютера программой настройки USetup или с клавиатуры вычислителя. Для сброса итога с клавиатуры переходят в режим меню для пользователей, после чего требуется выбрать пункт меню «Сброс итога»: появится экран подтверждения сброса (см. рис. 17).

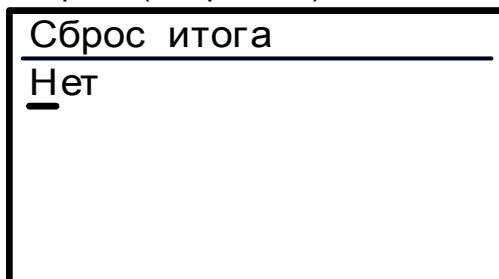


Рис. 17 – Сброс итога

Сброс итога осуществляется таким же способом, как и при старте архива и итога.

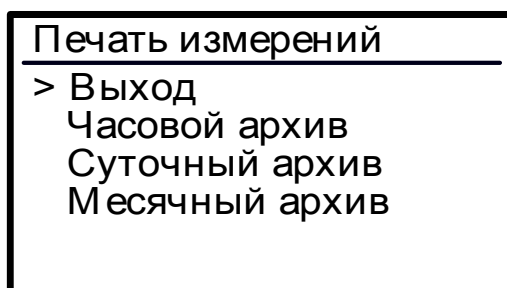


Рис. 18 – Печать измерений

3.6.4.6 Печать измерений

При выборе данного пункта осуществляется печать архивов (часовых, суточных и месячных). Для печати требуется подключить принтер к соответствующему разъему адаптера связи «АСП-1».

При выборе пункта «Печать архива» (нажатие клавиши «3», из режима мгновенных значений, либо одновременно «1» и «3» - быстрый вход в режим печати) на экране появится меню выбора типа архива для печати (см. рис. 18).

Передвижение и выбор производится теми же кнопками, как и в остальных меню. Для выхода следует выбрать пункт «Выход», после чего появится меню для пользователей. Для печати следует выбрать тип архива.

3.6.4.6.1 Часовой архив

После выбора пункта «Часовой архив» на ЖКИ появится изображение (рис. 19). Далее необходимо выбрать диапазон времени.

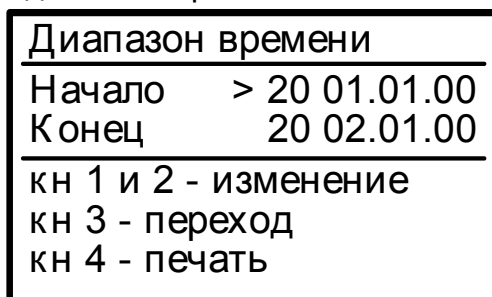


Рис. 19 – Выбор диапазона времени

Для печати часовых архивов требуется указать начальный час и дату, с которого производится печать, а также конечный час и дату. По умолчанию дата окончания ус-

танавливается текущей датой вычислителя, а начальной – первое число текущего месяца. Изменение значений в позиции за курсором производится кнопками «1» (уменьшение) и «2» (увеличение); переход к следующей позиции - кнопкой «3»; печать – «4».

После нажатия кнопки «4» вычислитель осуществляет вывод отчета на подключенное устройство. При этом на ЖКИ отображается информация о состоянии печати (час, число, месяц и год выводимого архива) (рис. 20).

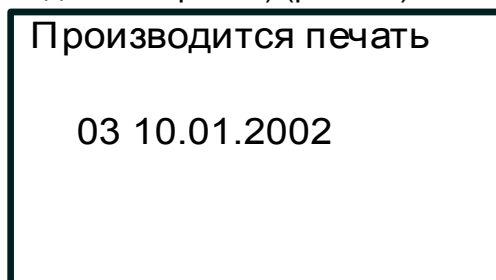


Рис. 20 – ЖКИ в процессе печати

После печати вычислитель переходит к форме, представленной на рис. 18.

3.6.4.6.2 Суточные и месячные архивы

Печать суточных архивов производится аналогично печати часовых архивов с той разницей, что при выборе начала и конца печатаемого архива выбор часа не производится - выбираются только даты.

При выборе печати месячных архивов выбор начала и конца архива не производится, так размер архива составляет не более 60 записей. После выбора пункта «Месячный архив» сразу производится печать.

После печати суточного или месячного архива экран ЖКИ переходит к форме, представленной на рис. 18.

3.6.5 Служебное меню для специалистов

3.6.5.1 Меню позволяет специалистам облегчить проведение монтажа, проверить работоспособность датчиков и сеть БСД, а также перевести вычислитель в «режим ожидания» (для транспортировки, длительного отключения питания и др.).

3.6.5.2 Для входа в меню из основного режима требуется нажать следующую комбинацию клавиш: кнопки «3» и «4» одновременно, кнопка «2», кнопка «1», кнопка «2», кнопка «4». На экране появится служебное меню для специалистов (см. рис. 21).

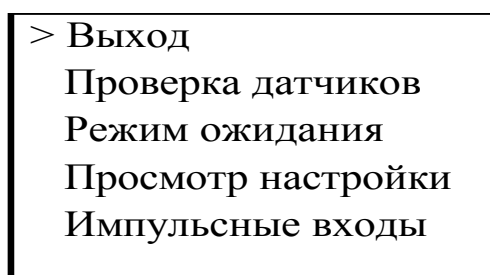


Рис. 21 - Служебное меню для специалистов

За пунктами меню закреплены следующие функции:

- «Выход» - выход в режим «Мгновенные значения»;
- «Проверка датчиков» - проверка связи с БСД, проверка режимов работы датчиков, контроль сигналов датчиков (до преобразования их в параметры),
- «Режим ожидания» - режим пониженного энергопотребления (вычислитель выключен, часы работают, датчики не опрашиваются),
- «Просмотр настройки» - просмотр настройки вычислителя на ЖКИ.
- «Импульсные входы» - тестирование датчиков с выходным сигналом в виде количества импульсов.

3.6.5.3 При выборе пункта меню «Проверка датчиков» в меню для специалистов вычислитель производит определение сетевых адресов подключенных БСД.

Попытки поиска ключей производятся циклически, пока ключи не будут обнаружены, или до выхода нажатием кнопки «4». Если адресные ключи обнаружены, предлагается кнопкой «4» включить индикацию любого из доступных БСД и проверить их работу. Если ключи не обнаружены, выводится сообщение «Нет датчиков» (рис. 22).

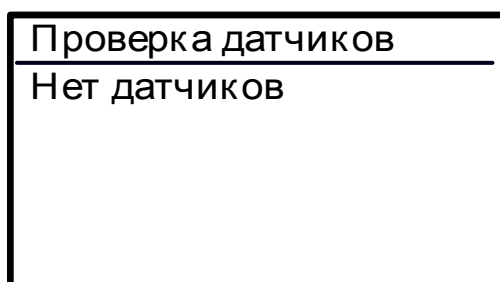


Рис. 22 – Сообщение при отсутствии ответа БСД

3.6.5.4 Просмотр настройки

При просмотре настройки используются следующие клавиши:

- «1» - просмотр следующей строки настройки;
- «2» - просмотр предыдущей строки настройки;
- «3» - следующая страница настройки (следующие 7 строк);
- «4» - выход в меню.

При просмотре настройки на экран выводятся следующие сведения:

- заводской номер вычислителя;
- владелец;
- дата внесения настройки;
- версия рабочей программы вычислителя;
- схемы каналов измерения;
- типы первичных преобразователей;
- коэффициенты настройки ПП и типы их характеристик;
- настройки параметров энергосбережения;
- таблица подключения датчиков.

3.6.5.5 Импульсные входы

В режиме «импульсные входы» используют клавишу «1» для перехода с одной страницы на другую и клавишу «4» для возврата в меню.

3.7 Управление функциями вычислителя

На рисунках 23 и 24 приведены блок-схемы управления функциями и режимами индикации вычислителя. Основные комбинации клавиш управления вычислителя и режимы, в которых он может находиться, приведены в Приложении Г.

3.8 Меры безопасности

3.8.1 При работе с вычислителем опасным производственным фактором является напряжение 220 В силовой электрической цепи. По способу защиты человека от поражения электрическим током вычислитель относится к классу 01 по ГОСТ 12.2.007.0.

3.8.2 При эксплуатации ПП необходимо соблюдать меры безопасности, указанные в прилагаемой к ним документации.

3.8.4 К монтажу, демонтажу, эксплуатации и техническому обслуживанию вычислителя должны допускаться только лица, достигшие 18 лет, изучившие данный паспорт, прошедшие инструктаж по технике безопасности на рабочем месте и при работе в электроустановках в соответствии с «Правилами технической эксплуатации электроустановок потребителей», «Правилами техники безопасности при эксплуатации электроустановок потребителей» и имеющие группу допуска не ниже второй, удостоверение на право работ на электроустановках до 1000 В. Все работы производить согласно маркировке и при отключенном напряжении питания.

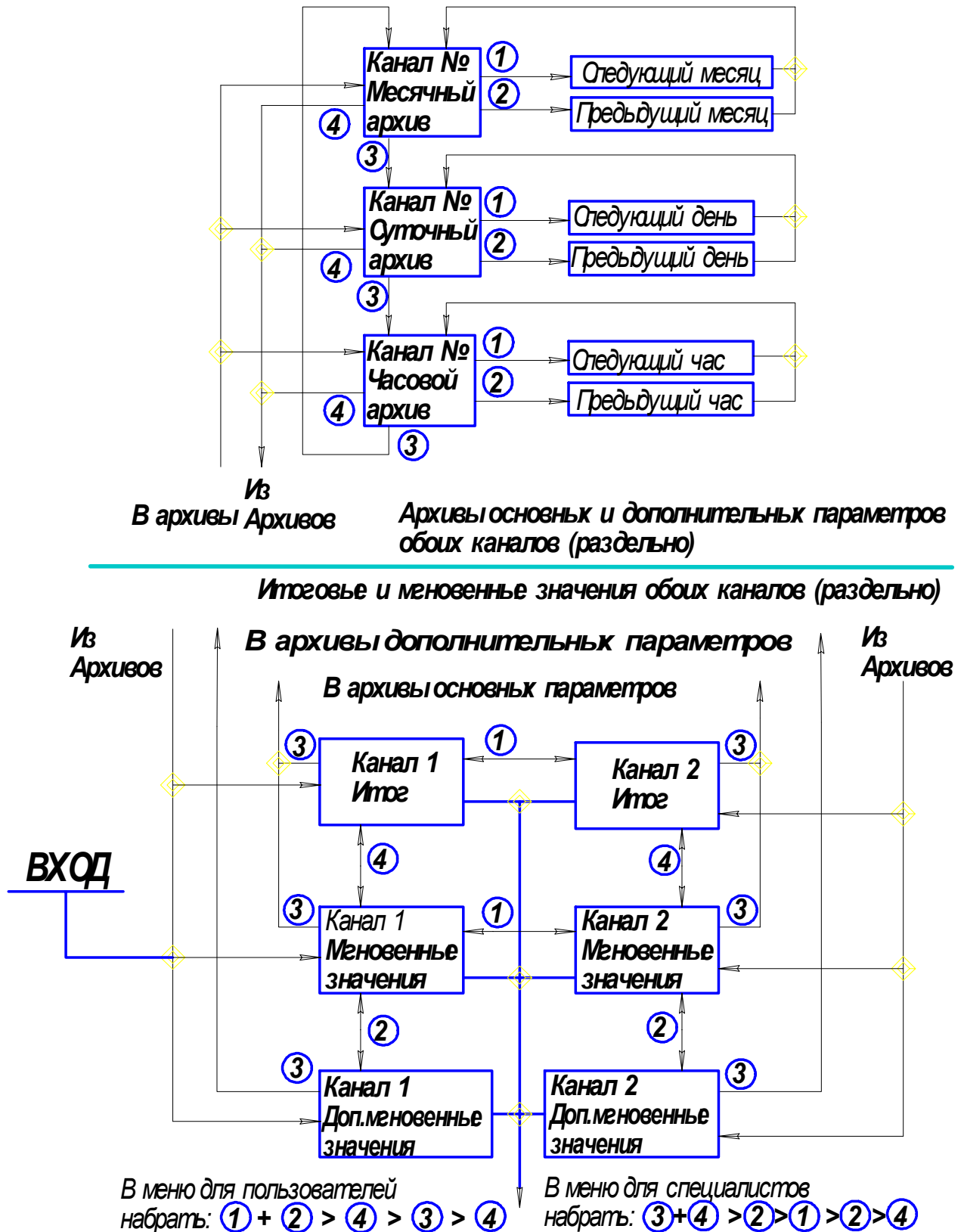


Рис. 23 - Блок-схемы управления вычислителем. Мгновенные значения. Архивы.
 Просмотр итога

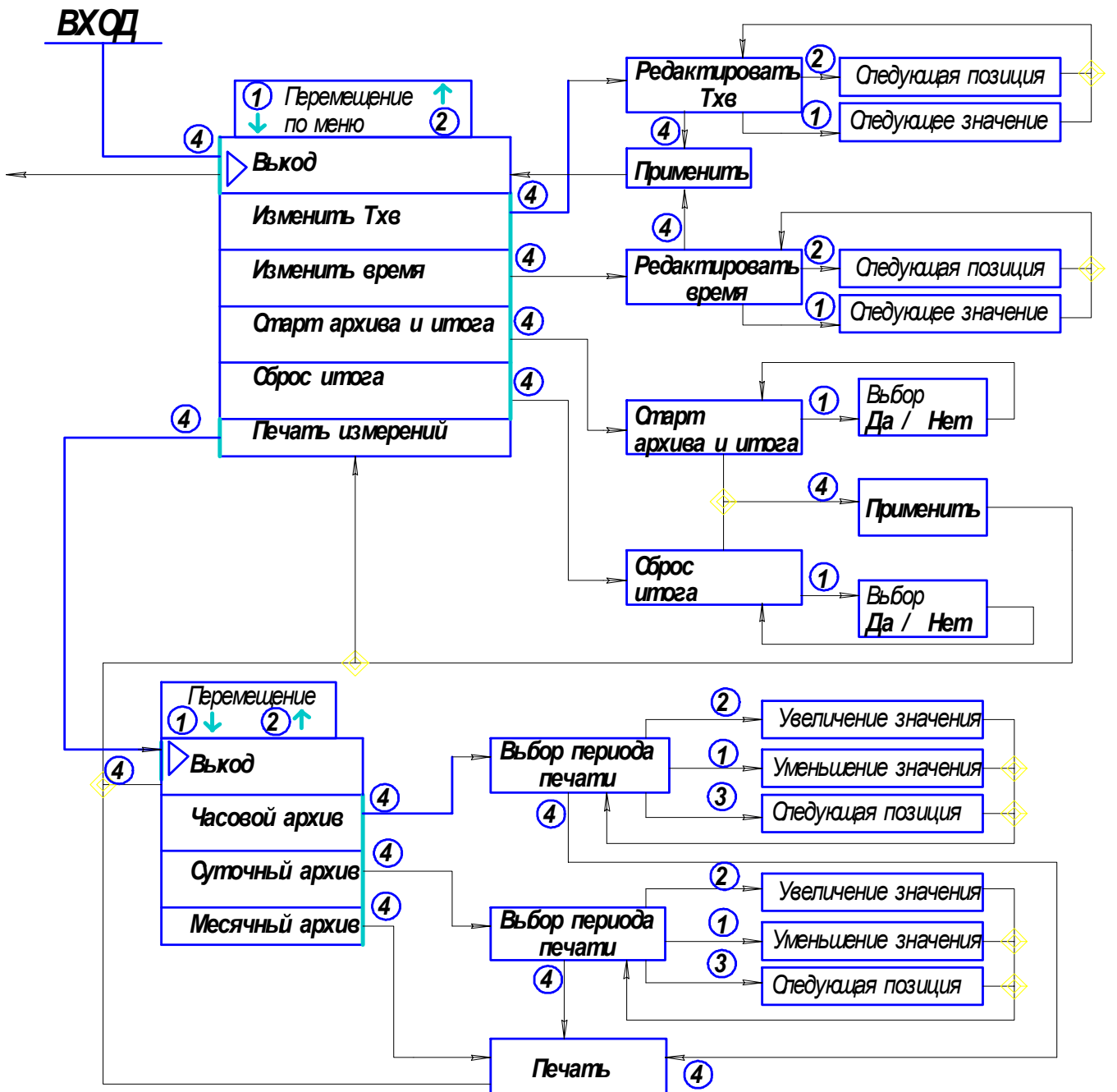


Рис. 24 - Блок-схемы управления вычислителем. Меню для пользователей

4 ТЕХНИЧЕСКОЕ ОБСЛУЖИВАНИЕ И РЕМОНТ

4.1 Техническое обслуживание

4.1.1 Вычислитель конструктивно безопасен. При соблюдении правил и условий эксплуатации обеспечивается надежная длительная работа без специального технического обслуживания.

4.1.2 Эксплуатация вычислителя должна осуществляться в соответствии с требованиями данного руководства, а промежуточные этапы должны фиксироваться в соответствующих разделах паспорта за подписью лица, назначенного приказом по предприятию ответственным за содержание и эксплуатацию вычислителя.

4.1.3 К эксплуатации вычислителя допускаются лица, изучившие настоящее РЭ, прошедшие соответствующий инструктаж и назначенные приказом по предприятию ответственными за техническое состояние узла учета.

4.1.4 Сданный в эксплуатацию вычислитель не требует специального технического обслуживания, кроме периодического осмотра с целью проверки:

- наличия индикации,
- целостности пломб,
- сетевого напряжения питания,
- целостности соединительных кабелей,
- соответствия показаний вычислителя другим контрольно-измерительным приборам,
- наличия мигающего символа «*» на экране вычислителя.

Период осмотра зависит от условий эксплуатации и определяется предприятием, ведущим техническое обслуживание узла учета по согласованию с эксплуатирующей организацией.

4.1.5 Одним из видов технического обслуживания является поверка вычислителя по соответствующей методике службами, имеющими лицензию Госстандарта РФ на данный вид работ.

Поверка вычислителя осуществляется в соответствии с методикой поверки, утвержденной ГЦИ СИ «ВНИИМ им. Д. И. Менделеева» (Приложение А).

Межповерочный интервал вычислителя - 3 года.

4.1.6 Вычислитель консервации не подлежит.

4.2 Ремонт вычислителя

4.2.1 Ремонт вычислителя должны проводить сотрудники организаций, имеющих соответствующие лицензии на ремонт и техническое обслуживание средств измерения, а также имеющих разрешение от предприятия-изготовителя.

4.3 Возможные неисправности и способы их устранения

4.3.1 Неисправности, обнаруженные при эксплуатации, заносятся в паспорт вычислителя. После ремонта вычислитель должен быть поверен в соответствующих органах.

4.3.2 Перечень возможных неисправностей и методов их устранения приведен в Приложении Д.

5 ХРАНЕНИЕ И ТРАНСПОРТИРОВАНИЕ

5.1 Правила хранения

5.1.1 Условия хранения вычислителя должны соответствовать ГОСТ 15150. Вычислитель должен храниться в закрытом капитальном помещении отапливаемых и вентилируемых складов с кондиционированием воздуха, расположенных в любых макроклиматических районах при температуре окружающего воздуха от +5 до +45°C и относительной влажности до 95% при температуре +35°C. Общие требования к хранению по ГОСТ 12997. Вычислитель не должен подвергаться механическим воздействиям, загрязнению и действию агрессивных сред.

5.1.2 Упаковка обеспечивает сохранность вычислителя при погрузочно-разгрузочных работах, транспортировании и хранении, а также защиту от воздействия климатических факторов (не хуже 8(ОЖ) ГОСТ 15150). Срок хранения в транспортной таре не ограничивается, при этом тара не должна иметь подтеков и загрязнений.

5.1.3 В зимнее время после распаковки вычислитель необходимо выдержать при температуре от +15 до +25°C в течение не менее 24 часов, при отсутствии в окружающей среде агрессивных примесей.

5.1.4 Во время хранения вычислителей не требуется проведение работ, связанных с их обслуживанием или консервацией. Воздух в помещении не должен содержать паров кислот и щелочей, а также газов, вызывающих коррозию. Гарантийный срок хранения при выполнении условий данного раздела - 6 месяцев со дня изготовления.

5.1.5 Приборы следует хранить на стеллажах. Расстояние от стен или пола должно быть не менее 100 мм. Расстояние от отопительных устройств должно быть не менее 500 мм.

5.2 Условия транспортирования

5.2.1 Специальных требований к условиям транспортирования, а также к порядку погрузки и выгрузки изделия нет. Погрузка, транспортирование и выгрузка изделия соответствуют ГОСТ 15150 8(ОЖ) при температуре окружающего воздуха от минус 5 до +45°C при относительной влажности воздуха 80%, а также правилам перевозки груза, действующим на каждом виде транспорта с обеспечением защиты от дождя и снега.

5.2.2 Изделия не должны подвергаться резким ударам и воздействию атмосферных осадков. При транспортировании исключается перемещение.

5.2.3 Транспортная маркировка должна содержать следующие сведения:

- наименование вычислителя;
- дату выпуска;
- отметку ОТК;
- заводской номер вычислителя;
- вес ящика брутто.

5.2.4 При погрузке, транспортировке и выгрузке вычислителей должны выполняться указанные на ящике требования манипуляционных знаков и правил перевозки используемого вида транспорта.

ПРИЛОЖЕНИЕ А – МЕТОДИКА ПОВЕРКИ

(обязательное)

Настоящая методика распространяется на вычислитель количества теплоты «Ирга-2.3», выпускаемый по ТУ 97.1.01.00.00, и счетчики теплоты, укомплектованные данным вычислителем, устанавливает последовательность и методику его первичной, периодической поверки, а также поверки после ремонта. Методика разработана с учетом требований и положений МОЗМ Р75, МИ 2526, МИ 2164, МИ 2234, МИ 2254, ГОСТ 8.563.1, ГОСТ 8.563.2, ГОСТ 8.563.3, ПР 50.2.019, а также требований действующих Постановлений Правительства и его структур.

Поверка вычислителя проводится имитационно и соответствует требованиям ГСИ.

При поверке теплосчетчика или счетчика воды, в состав которого входит вычислитель, данная методика используется совместно с методиками поверки других средств измерений, комплектующих данный теплосчетчик (счетчик жидкости).

Межповерочный интервал 3 года.

А.1 Операции поверки

А.1.1 При проведении поверки (первичной, периодической и после ремонта) выполняются следующие операции:

- внешний осмотр по п.А.5.1;
- проверка электрической прочности изоляции по п.А.5.2 (только при первичной и после ремонта);
- проверка электрического сопротивления изоляции по п.А.5.3 (только при первичной и после ремонта);
- опробование и определение погрешностей измерения температуры, объемного расхода и давления, вычисления массового расхода и количества теплоты по п.А.5.4;
- определение погрешности измерения времени по п.А.5.5.

А.1.2 При отрицательных результатах одной из операций поверка прекращается.

А.2 Средства поверки

А.2.1 При проведении поверки применяются ниже перечисленные средства измерения (далее СИ) и оборудование:

- многозначная мера электрического сопротивления Р4831 (далее мера ЭС);
- катушка электрического сопротивления Р331 (далее катушка);
- генератор сигналов низкочастотный ГЗ-122 (далее генератор);
- вольтметр электрометрический В7Э-42 (далее вольтметр);
- мегомметр Ф4101;
- секундомер СТЦ-1;
- пробойная установка УПУ-10;
- источник стабилизированного напряжения Б5-49 (далее прибор Б5-49).

А.2.2 Допускается применение других средств измерений с характеристиками не хуже вышеуказанных, имеющих действующие свидетельства о поверке. Для поверки других приборов, входящих в комплект счетчика кроме вычислителя, используются СИ, указанные в методиках поверки на эти приборы.

А.3 Требования безопасности

А.3.1 При поверке необходимо соблюдать требования ГОСТ 12.2.003, ГОСТ 12.3.006, ГОСТ 12.3.019, ГОСТ 12.3.032, ПУЭ и Правил техники безопасности при эксплуатации электроустановок потребителей, «Правил технической эксплуатации электроустановок потребителей» и «Правил безопасной эксплуатации электроустановок потребителей», «Правил устройств электроустановок», «Санитарных правил организации технологических процессов и гигиенические требования к производственному

оборудованию 1043-73»; СН 245-71, СНиП 11-4-79 «Строительных норм и правил. Естественное и искусственное освещение. Нормы проектирования»; а также требования безопасности соответствующих разделов эксплуатационной документации на теплосчетчик «Ирга-2.3С» и средства измерения и изделия, входящие в его состав, и определяются правилами ТБ, действующими на установку, на которой проводится поверка.

А.3.2 Лица, которые проводят поверку, должны знать принцип действия используемых при проведении измерений средств измерительной техники, их конструкцию и пройти инструктаж по технике безопасности (первичный и на рабочем месте) в установленном на предприятии порядке. К работе с вычислителем допускаются лица, изучившие эксплуатационную документацию и имеющие группу допуска по электробезопасности не ниже второй.

А.3.3 Все работы по монтажу и демонтажу преобразователей должны выполняться при отсутствии давления в трубопроводах и при отключенном электропитании, а также после проверки защитного и рабочего заземления, исправности и надежности уплотнительных прокладок и линий связи.

А.4 Условия поверки и подготовка к ней

А.4.1 При проведении поверки должны быть соблюдены и занесены в протокол следующие условия:

- температура окружающего воздуха, °С от +15 до +25;
- относительная влажность, % от 30 до 80;
- атмосферное давление, кПа от 84 до 106;
- напряжение питания, В от 187 до 242;
- отсутствие внешних электрических и магнитных полей;
- отсутствие вибрации и тряски, влияющих на работу приборов.

Все СИ должны функционировать в условиях, указанных в их эксплуатационной документации.

А.4.2 Перед проведением поверки необходимо:

- проверить наличие действующих свидетельств (отметок) о предыдущей поверке вычислителя и других СИ;
- проверить наличие РЭ и паспорта вычислителя;
- внимательно ознакомиться с РЭ вычислителя;
- подготовить к работе вычислитель согласно РЭ;
- подготовить эталонные СИ согласно эксплуатационной документации на них.

А.5 Проведение поверки

А.5.1 Внешний осмотр

А.5.1.1 При проведении внешнего осмотра должно быть установлено соответствие вычислителя следующим требованиям:

- комплектность вычислителя должна соответствовать паспорту вычислителя, а также требованиям технических условий и конструкторской документации;
- вычислитель и комплектующие его блоки согласования датчиков (далее БСД) должны быть представлены на поверку в соответствующей упаковочной таре (при наличии специальной клеммной колодки достаточно вместо БСД иметь его измерительный блок, тем самым нет необходимости отключать датчики от БСД);
- изделия не должны иметь механических повреждений корпуса и нарушений маркировки, посторонние или отсоединившиеся предметы внутри корпуса должны отсутствовать;
- не должно быть нарушений пломб;
- органы управления (переключатели, кнопки) должны перемещаться без заеданий;
- изоляция проводов и разъемы не должны иметь механических повреждений;
- к вычислителю должны быть приложены паспорт и свидетельство о предыдущей поверке, если поверка проводится не впервые.

А.5.1.2 В случае выявления несоответствий поверяемого вычислителя указанным требованиям вычислитель поверке не подлежит.

А.5.2 Проверка электрической прочности изоляции

А.5.2.1 Проверку электрической прочности изоляции проводить с помощью пробойной установки УПУ-10. Подать испытательное напряжение с пробойной установки между одним из контактов сетевой вилки и любой точкой пластмассовой части корпуса вычислителя.

А.5.2.2 Испытательное напряжение плавно повысить от 0 до 500 В в течение 5-20 секунд, затем выдержать его в течение 1 минуты и плавно снизить напряжение до 0 В. Пробоя или поверхностного повреждения изоляции не допускается.

А.5.2.3 Аналогично п.А.5.2.1 и А.5.2.2 подать испытательное напряжение между закороченными между собой контактами разъемов для подключения датчиков и персонального компьютера (разъем «Интерфейс») и корпусом.

А.5.3 Проверка электрического сопротивления изоляции

Проверка электрического сопротивления изоляции проводится с помощью мегомметра Ф4101 следующим образом. Последовательно измерить мегомметром (испытательное напряжение 500В) сопротивление изоляции между любой точкой пластмассовой части его корпуса и каждым из контактов сетевой вилки и разъемов для подключения датчиков и персонального компьютера к вычислителю, полученная величина сопротивления не должна быть меньше 40 МОм.

А.5.4 Опробование и определение основной погрешности измерения сигналов с датчиков температуры, объемного расхода и давления, вычисления массового расхода и количества теплоты

А.5.4.1 Собрать вычислитель, подключить к вычислителю все БСД или подключить через клеммную колодку измерительные блоки. Согласно настройке вычислителя с помощью генераторов, мер ЭС, прибора Б5-49 симитировать выходные сигналы датчиков; для контроля токовых имитируемых сигналов (датчики давления) используются катушки и вольтметр. Типичные схемы возможных коммутаций вычислителя с другими приборами при поверке представлены в Приложении Б.

А.5.4.2 Проверить работоспособность режима «НД» (сигнал с одного или нескольких датчиков за пределами измерительного диапазона), например, установить на генераторе, имитирующем сигнал с датчика температуры на входе системы (T_1), частоту, соответствующую температуре выше $+150^{\circ}\text{C}$. В этом режиме в верхней части ЖКИ индицируется сигнализация «НД», вместо значений параметров, измеряемых неисправными датчиками, индицируются либо «*****», либо «+++++», либо «-----» (кроме неисправности датчика расхода – в этом случае вычисление массового расхода все равно производится). В случае неисправности датчика температуры на входе узла учета индикация на ЖКИ будет соответствовать представленной на рисунке А.1.

14-01-2003	ИР+*	12:09
-----НД-----		
T1	***** ⁰ C	
T2		50 ⁰ C
M1		50т/ч
M2		0т/ч
Q		0Гкал/ч

Рис. А.1 – Индикация на экране вычислителя при неисправности датчика температуры на входе узла учета

В режиме «НД» суммарное значение тепловой энергии не вычисляется, кроме случая, когда неисправными являются один из датчиков давления или датчик температуры холодной воды. При неисправности этих датчиков вычислитель, производя обработку измеренных значений, заменяет измеренные значения на контрактные, введенные в память вычислителя при его программировании и указанные в настройке.

А.5.4.3 Проверить работоспособность режима «НУ» (частота сигнала с датчика расхода «ниже уставки», но выше «отсечки нуля»): установить на генераторе, имитирующем сигнал с датчика объемного расхода (на выходе системы (M₁) при открытой схеме учета или на входе системы (M₂) при закрытой схеме), частоту соответствующую уровню «ниже уставки», но выше уровня «отсечки нуля». В этом режиме в верхней части индикатора индицируется сигнализация «НД», вместо значения расхода индицируется «*****», суммарное значение тепловой энергии не вычисляется. На рисунке А.2 представлена индикация на экране вычислителя в режиме «НУ» для случаев с открытой (а) и закрытой (б) схемами.

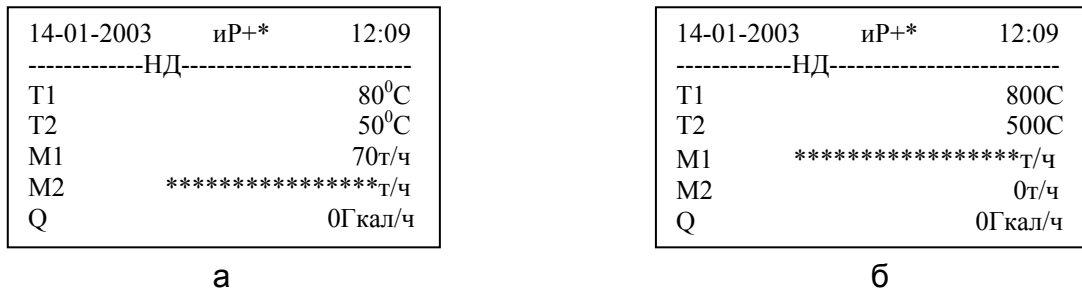


Рис. А.2 – Индикация на экране вычислителя в режиме «НУ»

А.5.4.4 Проверить работоспособность режима «отсечка нуля» (частота сигнала с датчика расхода ниже значения, соответствующего «отсечке нуля»), аналогично п. А.5.4.3. Для удобства частоту на соответствующем генераторе задать равной 0 Гц. В этом режиме вычисление количества теплоты производится, сигнализация «НД» не светится, а массовый расход в вычислениях принимается равным нулю. На рисунке А.3 представлена индикация на экране вычислителя в режиме «отсечка нуля» для случаев с открытой (а) и закрытой (б) схемами.

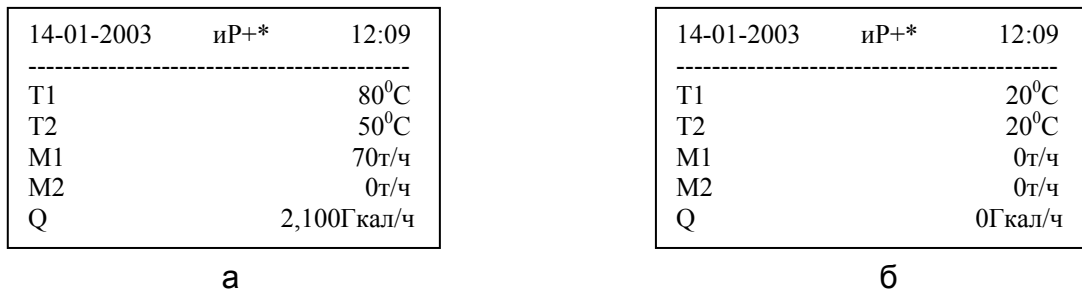


Рис. А.3 – Индикация на экране вычислителя в режиме «отсечка нуля»

А.5.4.5 Заполнить в протоколе поверочную таблицу (типовая поверочная таблица составляется при выпуске из производства и вносится в РЭ вместе с настройкой), при любом виде поверки рекомендуется ее использовать.

А.5.4.6 С помощью генераторов, мер ЭС, прибора Б5-49 сымитировать выходные сигналы датчиков, соответствующие первой проверяемой точке (см. поверочную таблицу).

А.5.4.7 Определить основную относительную погрешность измерения (вычисления) для каждого измеренного значения по формулам (А.1)-(А.4), полученные результаты занести в протокол поверки (протокол поверки оформляется произвольно):

- массового расхода при рабочих условиях:

$$\delta_M = \frac{M_{изм} - M_{расч}}{M_{расч}} \times 100\%; \quad (A.1)$$

- давления при рабочих условиях:

$$\delta_P = \frac{P_{изм} - P_{расч}}{P_{расч}} \times 100\%; \quad (A.2)$$

- температуры при рабочих условиях:

$$\delta_t = \frac{t_{изм} - t_{расч}}{t_{расч}} \times 100\%; \quad (A.3)$$

- количества теплоты:

$$\delta_{ср} = \frac{Q_{выч} - Q_{расч}}{Q_{расч}} \times 100\%, \quad (A.4)$$

где $M_{изм}$, $P_{изм}$, $t_{изм}$ - значения измеренных (вычисленных) вычислителем параметров в каждом измерении;
 $M_{расч}$, $P_{расч}$, $t_{расч}$ - значения параметров, принятых при расчете имитируемых величин;
 $Q_{выч}$, $Q_{расч}$ - вычисленное вычислителем и расчетное значение количества теплоты при стандартных условиях, определенное для значений $P_{расч}$, $t_{расч}$, $M_{расч}$

Результаты поверки считаются положительными, если величины погрешностей результатов измерений и вычислений не превышают допустимых значений согласно п.1.8 данного РЭ, в противном случае вычислитель бракуется и направляется в ремонт.

А.5.4.8 Повторить п.п.А.5.4.6 и А.5.4.7 для остальных поверочных точек.

А.5.4.9 В случае если вычислитель двухканальный (каждый канал вычислителя предназначен для работы в одном узле учета), пункты А.5.4.2...А.5.4.8 повторить для остальных каналов.

А.5.4.10 Проверить запись в архив вычислителя, для чего:

- с помощью генераторов, мер ЭС, прибора Б5-49 симитировать выходные сигналы датчиков, в соответствии со значениями одной из поверяемых точек, сигналы подать до момента начала нового часа на часах вычислителя;

- по окончании отсчетного часа проверить архив вычислителя, последовательно нажимая клавишу «3» (см.п.3.6.2) – в архиве за последний час должны отражаться значения, соответствующие выбранной поверяемой точке (рис. А.4).

часовые значения за 10-01-2002						
чс	T1	T2	M 1	M 2	Q	нс
14	100.1	50.5	800.35	700.99	12050.8	0.0
15	80.7	0	1200.35	300.10	98070.1	0.1

Рис. А.4 – Индикация на экране вычислителя при просмотре часового архива

Этот пункт рекомендуется выполнять совместно с пунктом А.5.5.

А.5.5 Определение погрешности измерения времени

А.5.5.1 Определение погрешности измерения времени работы вычислителя проводится с помощью секундомера по приведенной ниже методике:

- зафиксировать показания времени при индикации на экране вычислителя и синхронно включить секундомер при смене показаний минут (время индицируется в режиме мгновенных значений вычислителя);

- по прошествии одного часа при смене показаний минут по показаниям табло вычислителя синхронно выключить секундомер;

- определить по формуле (А.5) погрешность измерения времени:

$$\delta_{вр} = (3600 - A_{сек}) / A_{сек} \times 100\%, \quad (A.5)$$

где $A_{сек}$ - показания секундомера, с;

- полученное значение занести в протокол.

А.6 Оформление результатов поверки

А.6.1 Вычислитель, прошедший поверку по настоящей методике с положительным результатом, признается годным и допускается к эксплуатации. Результаты поверки заносят в протокол, который подписывают исполнители, форма протокола произвольная.

А.6.2 Положительные результаты поверки оформляются отметкой в паспорте вычислителя или свидетельством установленной формы результатов поверки, заверенными подписью лица, проводившего поверку, с нанесением оттиска поверительного клейма и указанием даты поверки.

А.6.3 При отрицательных результатах поверки вычислитель к применению не допускается и направляется в ремонт с проведением повторной поверки.

Приложение Б – ТИПОВЫЕ СХЕМЫ ВОЗМОЖНЫХ КОММУТАЦИЙ ВЫЧИСЛИТЕЛЯ С ДРУГИМИ ПРИБОРАМИ ПРИ ПОВЕРКЕ

(рекомендуемое)

В вычислитель встроены один или два БСД. Дополнительно к каждому вычислителю в зависимости от настройки могут подключаться еще один или два БСД. Всего существует четыре типа БСД: выпускаемые в настоящее время БСД-TR и БСД-TRPI, а также выпускавшиеся ранее и снятые с производства БСД-TF, БСД-TFPI.

В случае, если выходной сигнал с датчиков температуры – частотный, к вычислителю подключался БСД-TF, к которому кроме двух датчиков температуры подключались один, два или три датчика объемного расхода (датчик расхода на входе и выходе трубы – ко входам V1 и V2 соответственно, датчик объемного расхода воды подпитки – ко входам V3). Если датчики температуры – термометры сопротивления, то к вычислителю вместо БСД-TF подключают БСД-TR.

Датчики давления и температуры холодной воды (при их наличии) подключают к вычислителю с помощью БСД-TRPI (выходной сигнал датчика температуры – сопротивление) или БСД-TFPI (выходной сигнал датчика температуры – частота).

На рисунке Б.1 приведена схема основных возможных подключений эталонных СИ, используемых при поверке и имитирующих сигналы с датчиков. В данном случае представлена схема двухканального теплосчетчика (вычислитель обслуживает два узла учета), в которой первый канал представляет собой открытую схему (расход измеряется на входе и выходе системы), с датчиками давления, температуры холодной воды и объемного расхода воды подпитки; второй канал представляет собой закрытую схему (расход измеряется только на входе системы) с датчиком температуры холодной воды. Для большей наглядности на рисунке Б.2 представлена схема подключения выходных сигналов датчиков к вычислителю.

По схеме, приведенной на рисунке Б.2, частотные сигналы с датчиков имитируются с помощью генераторов, сопротивление имитируется с помощью меры ЭС, токовый сигнал с выхода датчика давления имитируется с помощью прибора Б5-49, на выходе которого устанавливается напряжение 10 В, меры ЭС (изменяя сопротивление меры меняется ток), и для контроля тока используется катушка и вольтметр – вольтметром измеряется падение напряжения на катушке U

Сила тока вычисляется по формуле:

$$I = U/R,$$

где $R=100$ Ом – сопротивление катушки.

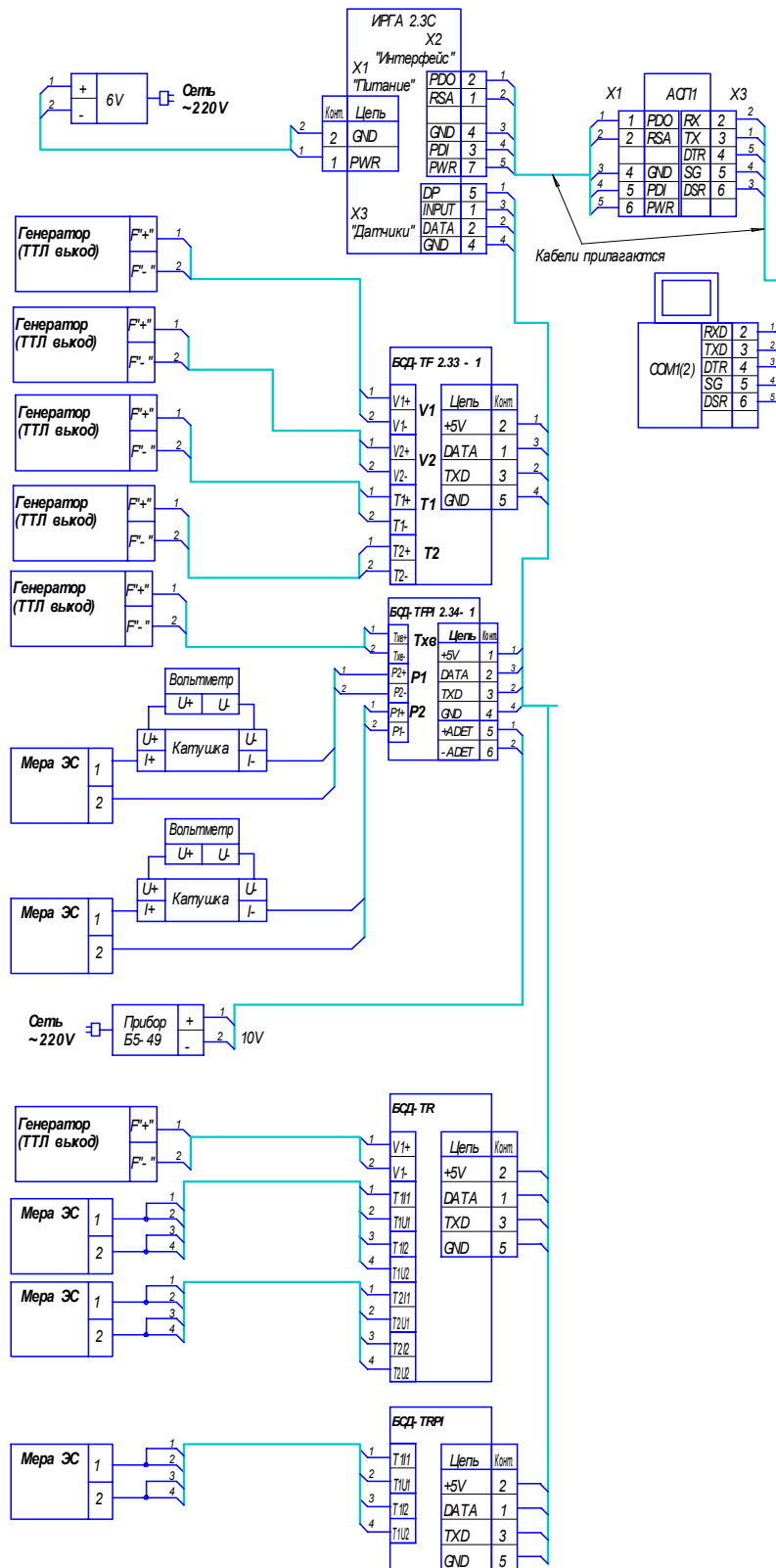


Рис. Б.1 - Схема основных возможных подключений эталонных СИ к вычислителю при проверке

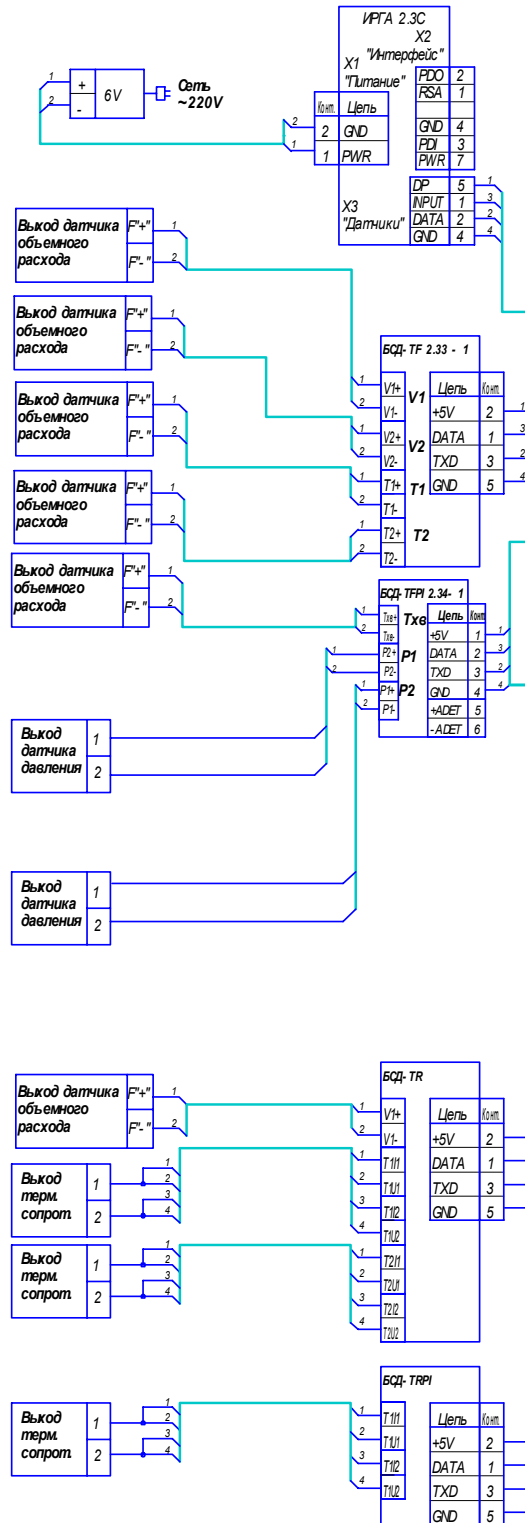


Рис. Б.2 – Схема подключения датчиков к вычислителю

ПРИЛОЖЕНИЕ В – ОБЩИЕ СХЕМЫ ВЫЧИСЛИТЕЛЯ

(обязательное)

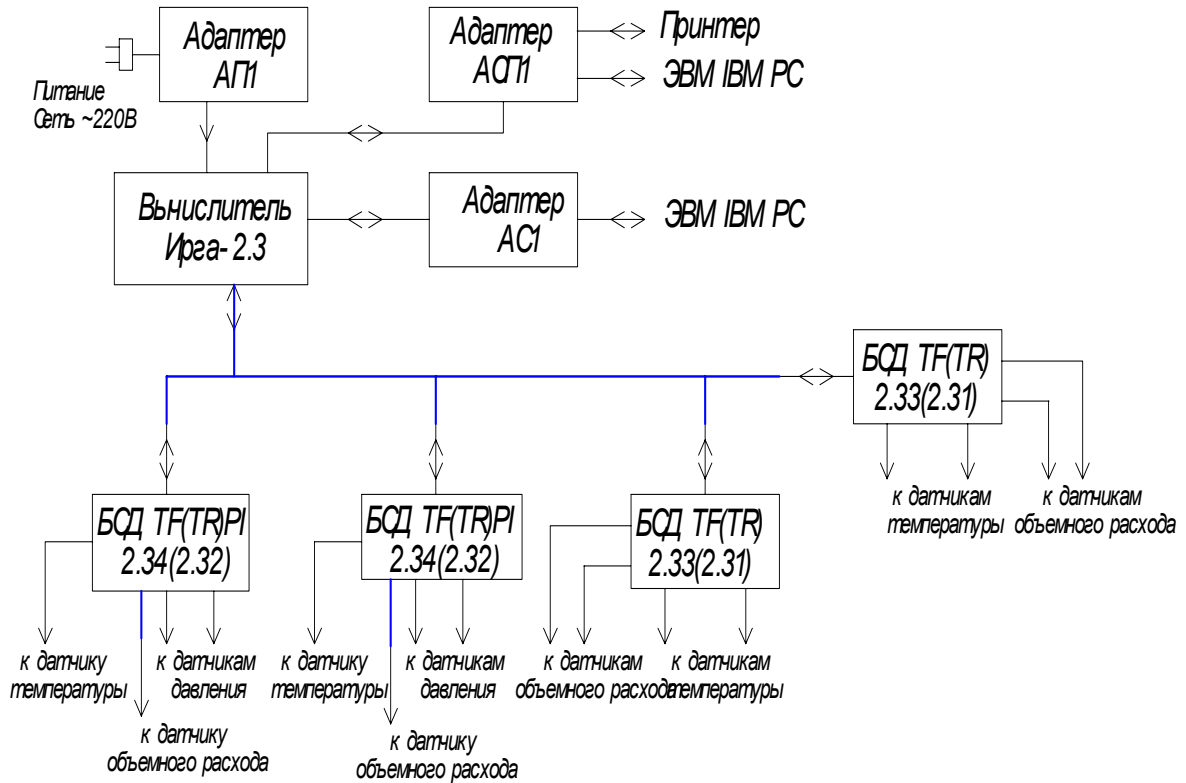


Рис. В.1 - Схема электрическая структурная (типы БСД зависят от варианта заказа)

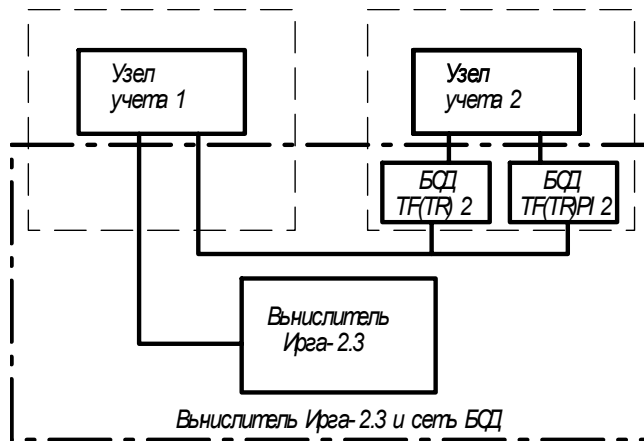


Рис. В.2 - Схема теплосчетчика на базе вычислителя

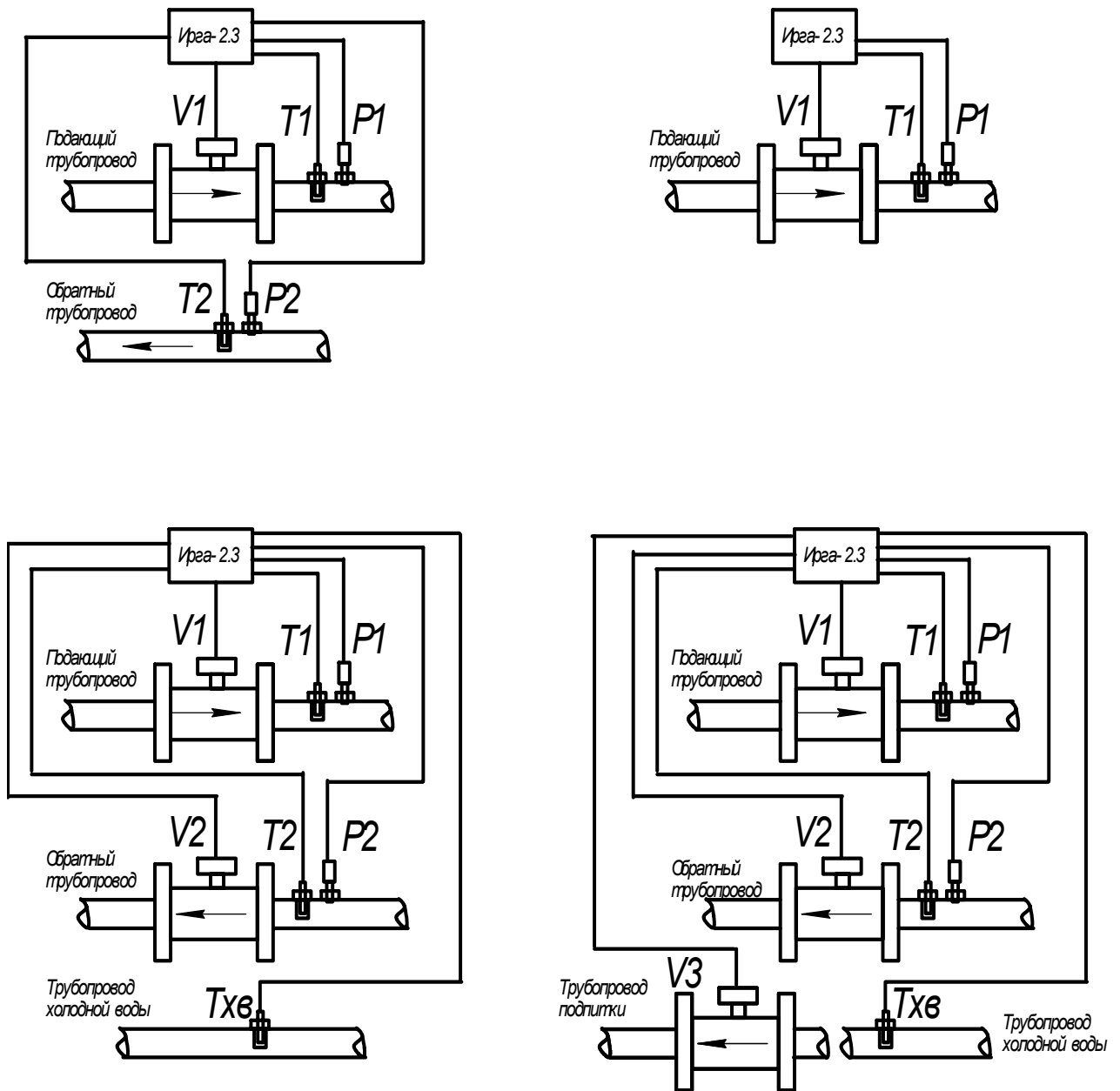


Рис. В.3 - Примеры построения каналов измерения

(количество и состав БСД могут быть изменены предприятием-изготовителем)

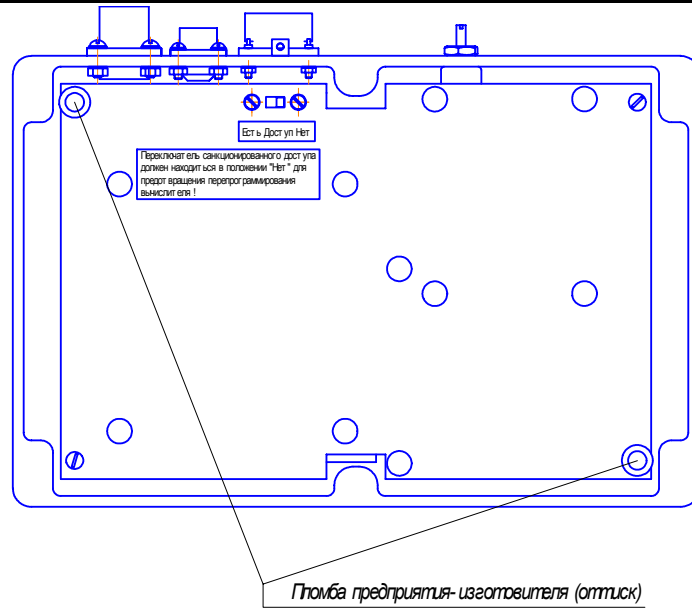


Рис. В.4 - Схема пломбирования вычислителя (задняя панель)

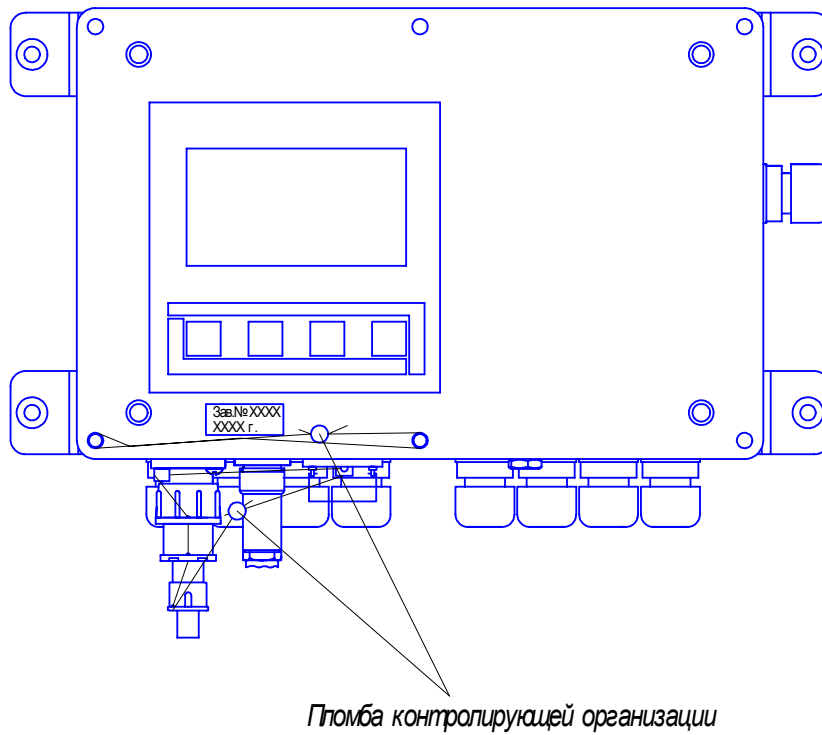


Рис. В.5 - Схема пломбирования вычислителя (передняя панель)

ПРИЛОЖЕНИЕ Г – НАЗНАЧЕНИЕ КНОПОК УПРАВЛЕНИЯ

(информационное)

Кнопки	Функция	Условия выполнения	Место выполнения
1	Переключение к просмотру значений другого канала измерений	Наличие двух каналов измерений	Просмотр мгновенных значений, просмотр итоговых значений
	Движение внутри архива вперед	Существуют доступные архивные данные	Месячный архив, суточный архив, часовой архив
	Изменение параметра при настройке	Варьируемый параметр	Пункты меню настройки
2	Включение (отключение) просмотра температуры воды подпитки	Температура воды подпитки учитывается при расчете расхода тепла	Просмотр мгновенных значений (просмотр температуры воды подпитки)
	Движение внутри архива назад	Существуют доступные архивные данные	Месячный архив, суточный архив, часовой архив
	Переход к следующему параметру при настройке	Наличие более 1 варьируемого параметра	Пункты меню настройки
3	Включение архивов и циклический переход между ними	Символ "+" в верхней строке	Просмотр мгновенных значений (в том числе температуры воды подпитки), просмотр итоговых значений, просмотр архивных значений
4	Включение (отключение) просмотра итоговых значений для канала	Символ "+" в верхней строке	Просмотр мгновенных значений (просмотр итоговых значений)
	Выход из просмотра архивных значений	Просмотр архивных значений	Месячный архив, суточный архив, часовой архив
	"Enter" (подтверждение)	Выбор из альтернативных вариантов	Пункты меню настройки
1_2*, 4, 3, 4	Включение меню настройки	—	Просмотр мгновенных значений
3_4, 2, 1, 2, 4	Включение меню для специалистов	—	Просмотр мгновенных значений
1_4	Выход из режима ожидания	Включен режим ожидания	Режим ожидания (при пустом экране)
1_4	Циклическое изменение контрастности экрана	Наличие информации на экране вычислителя	Любой режим (кроме режима ожидания)
1_3	Вход в режим печати	Наличие архива	Режим мгновенных значений
* - знак «_» означает, что клавиши нажимаются совместно			

ПРИЛОЖЕНИЕ Д – НЕИСПРАВНОСТИ И СПОСОБЫ ИХ УСТРАНЕНИЯ

(информационное)

Неисправность	Возможные причины неисправности:		Способ устранения
	общие	частные	
1	2	3	4
Вычислитель не отображает информацию	Нет питания	Нет питания в сети	Проверить наличие сетевого напряжения
		Неисправен адаптер питания	Проверить наличие напряжения адаптера питания
	Малый контраст ЖКИ		Нажатием кнопок «1»+«4» или «2»+«3» установить требуемый уровень
	Неисправен вычислитель	Повреждение вычислителя во время транспортировки или отказ	Направить вычислитель в ремонт
	Включен режим ожидания		Нажать сочетание кнопок «1»+«4» и удерживать до появления изображения
На ЖКИ вычислителя - «Нет настройки»	Вычислитель не запрограммирован		*Необходимо внести настройку в соответствии с заказом
В двухканальном варианте кнопка «1» не переключает каналы	Вычислитель не в основном режиме		Войти в основной режим
	Неправильная настройка		*Необходимо внести настройку в соответствии с заказом
Вычислитель не входит в режим просмотра архивов (режим №2)	Не установлено системное время вычислителя	В строке 1 основного режима неверная информация	Установить дату и время, сбросить архив и итог
	Архив не ведется	В позиции 2 строки 1 основного режима символ «-»	Сбросить архив и итог
Вычислитель не входит в режим просмотра итога (режим №3)	Вычислитель не в основном режиме		Войти в основной режим
	Итог не ведется	В позиции 2 строки 1 основного режима символ «-»	Сбросить архив и итог
	Не установлено системное время вычислителя	В строке 1 основного режима неверная информация	Установить дату и время, сбросить архив и итог

1	2	3	4
В режиме «проверка датчиков» сообщение «Нет датчиков»	Сбой при опросе		Выйти и снова войти в режим «Проверка датчиков»
	Нарушение связи между БСД, КК1 и вычислителем		Проверить связь
	БСД не подключены к гнезду «Датчики» вычислителя		Подключить кабель к разъему «Датчики»
	Неверна распайка кабеля, подключенного к разъему «Датчики»		Проверить распайку по схеме сопряжения с датчиками и соединения в БСД и КК1
В режиме опроса датчика в БСД сообщение «Нет отклика»	БСД не запрограммирован		*Необходимо запрограммировать БСД
	Нарушена связь		Восстановить связь с БСД
	Сбой при опросе		Выйти и снова войти в режим «Опрос датчика»
Измеренная температура не соответствует температуре в трубопроводе	К БСД подключен не тот датчик, что указан в схеме сопряжения		Проверить заводские номера датчиков и номера в схеме сопряжения
Датчик давления показывает «-----», в режиме опроса датчика ток меньше 3.6 мА	Обрыв при подключении датчика		Устранить обрыв
	Нет питания датчика	Не включен блок питания	Включить БП
		Перепутана полярность	Проверить полярность подключения БП и датчика
	Неисправен датчик		Устранить неисправность датчика
Датчик давления показывает «++++++», в режиме опроса датчика ток больше 22 мА	КЗ	КЗ проводов датчика	Устранить КЗ
	Датчик неисправен		Устранить неисправность датчика
В режиме опроса датчика температуры значение равно 0 Ом	Обрыв провода		Устранить обрыв
	Неисправен датчик		Устранить неисправность датчика
	Не соблюдена схема подключения датчика		Проверить подключение датчика к БСД
	Неисправен БСД	При подключении датчика к другому БСД сопротивление близко к номинальному	Заменить БСД * Перепрограммировать БСД

1	2	3	4
В режиме опроса датчика температуры значение существенно отличается от номинального сопротивления (50, 100, 500 Ом)	Неисправен датчик		Устранить неисправность датчика
	Неисправен БСД	При подключении датчика к другому БСД сопротивление близко к номинальному	Заменить БСД, * Перепрограммировать БСД
В режиме опроса датчика расхода частота равна 0 Гц.	Перепутана полярность включения датчика		Проверить соединение и распайку разъема
	Нет расхода		
	Нет питания		Проверить питание датчика
В режиме опроса датчика расхода частота отлична от 0 Гц, а в режиме измерения: значение расхода «*****»	Значение расхода выходит за верхнее предельное	Ошибка при программировании вычислителя	Проверить настройку вычислителя
		Неверно подобран датчик расхода	Заменить датчик расхода и перепрограммировать вычислитель
		Неисправен датчик расхода	Устранить неисправность датчика
В режиме опроса датчиков значения параметров в норме, в режиме просмотра мгновенных значений «*****»	Заводской номер и номер контроллера БСД не соответствуют указанным в схеме сопряжения		Установить БСД с требуемым номером
	Настройка вычислителя не соответствует схеме сопряжения и заказу	Заводской номер вычислителя отличается от номера, указанного в схеме сопряжения	Установить вычислитель с верным заводским номером
		Ошибка в настройке вычислителя	*Изменить настройку

* - выполняется квалифицированными специалистами ООО «Глобус» или предприятия, осуществляющего монтаж приборов, с последующим пломбированием и занесением изменений в паспорт вычислителя и протокол поверки.

По вопросам продаж и поддержки обращайтесь:

Архангельск +7 (8182) 45-71-35

Астрахань +7 (8512) 99-46-80

Барнаул +7 (3852) 37-96-76

Белгород +7 (4722) 20-58-80

Брянск +7 (4832) 32-17-25

Владивосток +7 (4232) 49-26-85

Волгоград +7 (8442) 45-94-42

Екатеринбург +7 (343) 302-14-75

Ижевск +7 (3412) 20-90-75

Казань +7 (843) 207-19-05

Калуга +7 (4842) 33-35-03

Кемерово +7 (3842) 21-56-70

Киров +7 (8332) 20-58-70

Краснодар +7 (861) 238-86-59

Красноярск +7 (391) 989-82-67

Курск +7 (4712) 23-80-45

Липецк +7 (4742) 20-01-75

Магнитогорск +7 (3519) 51-02-81

Москва +7 (499) 404-24-72

Мурманск +7 (8152) 65-52-70

Наб.Челны +7 (8552) 91-01-32

Ниж.Новгород +7 (831) 200-34-65

Новосибирск +7 (383) 235-95-48

Омск +7 (381) 299-16-70

Орел +7 (4862) 22-23-86

Оренбург +7 (3532) 48-64-35

Пенза +7 (8412) 23-52-98

Пермь +7 (342) 233-81-65

Ростов-на-Дону +7 (863) 309-14-65

Рязань +7 (4912) 77-61-95

Самара +7 (846) 219-28-25

Санкт-Петербург +7 (812) 660-57-09

Саратов +7 (845) 239-86-35

Сочи +7 (862) 279-22-65

Ставрополь +7 (8652) 57-76-63

Сургут +7 (3462) 77-96-35

Тверь +7 (4822) 39-50-56

Томск +7 (3822) 48-95-05

Тула +7 (4872) 44-05-30

Тюмень +7 (3452) 56-94-75

Ульяновск +7 (8422) 42-51-95

Уфа +7 (347) 258-82-65

Хабаровск +7 (421) 292-95-69

Челябинск +7 (351) 277-89-65

Ярославль +7 (4852) 67-02-35

сайт: irga.pro-solution.ru | эл. почта: gb@pro-solution.ru

телефон: 8 800 511 88 70