

**Расходомер-счетчик
струйный**

"Ирга-РС"

**Руководство
по эксплуатации**



Расходомер-счетчик струйный «Ирга-РС». Руководство по эксплуатации.

Модификации расходомеров могут отличаться внешним видом, габаритными размерами и типами разъемов для подключения датчиков.

Изготовитель оставляет за собой право вносить конструктивные изменения, не ухудшающие метрологические характеристики, без уведомления заказчика. Отдельные изменения, связанные с дальнейшим совершенствованием расходомеров, могут быть не отражены в настоящем издании. Руководство по эксплуатации 04.1.01.00.00 РЭ (далее - РЭ) содержит основные технические характеристики, а также сведения по монтажу, эксплуатации, поверке, транспортированию, хранению, ремонту, изучению устройства, принципов работы и технического обслуживания расходомеров «Ирга-РВ».

Изучение обслуживающим персоналом данного РЭ является обязательным условием квалифицированной и надежной эксплуатации расходомеров.

Методика поверки, включенная в состав настоящего РЭ (раздел 4), согласована ГЦИ СИ ОАО «НИИТеплоприбор».

По вопросам продаж и поддержки обращайтесь:

Архангельск +7 (8182) 45-71-35	Кемерово +7 (3842) 21-56-70	Новосибирск +7 (383) 235-95-48	Сочи +7 (862) 279-22-65
Астрахань +7 (8512) 99-46-80	Киров +7 (8332) 20-58-70	Омск +7 (381) 299-16-70	Ставрополь +7 (8652) 57-76-63
Барнаул +7 (3852) 37-96-76	Краснодар +7 (861) 238-86-59	Орел +7 (4862) 22-23-86	Сургут +7 (3462) 77-96-35
Белгород +7 (4722) 20-58-80	Красноярск +7 (391) 989-82-67	Оренбург +7 (3532) 48-64-35	Тверь +7 (4822) 39-50-56
Брянск +7 (4832) 32-17-25	Курск +7 (4712) 23-80-45	Пенза +7 (8412) 23-52-98	Томск +7 (3822) 48-95-05
Владивосток +7 (4232) 49-26-85	Липецк +7 (4742) 20-01-75	Пермь +7 (342) 233-81-65	Тула +7 (4872) 44-05-30
Волгоград +7 (8442) 45-94-42	Магнитогорск +7 (3519) 51-02-81	Ростов-на-Дону +7 (863) 309-14-65	Тюмень +7 (3452) 56-94-75
Екатеринбург +7 (343) 302-14-75	Москва +7 (499) 404-24-72	Рязань +7 (4912) 77-61-95	Ульяновск +7 (8422) 42-51-95
Ижевск +7 (3412) 20-90-75	Мурманск +7 (8152) 65-52-70	Самара +7 (846) 219-28-25	Уфа +7 (347) 258-82-65
Казань +7 (843) 207-19-05	Наб.Челны +7 (8552) 91-01-32	Санкт-Петербург +7 (812) 660-57-09	Хабаровск +7 (421) 292-95-69
Калуга +7 (4842) 33-35-03	Ниж.Новгород +7 (831) 200-34-65	Саратов +7 (845) 239-86-35	Челябинск +7 (351) 277-89-65
			Ярославль +7 (4852) 67-02-35

сайт: irga.pro-solution.ru | эл. почта: gb@pro-solution.ru
телефон: 8 800 511 88 70

СОДЕРЖАНИЕ

1 ОПИСАНИЕ И РАБОТА	6
1.1 Назначение	6
1.2 Основные параметры и характеристики	6
1.2.1 Состав	6
1.2.2 Технические характеристики	7
1.2.3 Метрологические характеристики	10
1.3 Принцип работы	10
1.4 Комплектность	11
1.5 Маркировка и пломбирование	12
1.6 Упаковка	13
2 ИСПОЛЬЗОВАНИЕ ПО НАЗНАЧЕНИЮ	15
2.1 Эксплуатационные ограничения	15
2.2 Обеспечение взрывозащищенности	15
2.3 Монтаж расходомера. Обеспечение взрывозащищенности при монтаже	16
2.4 Подготовка к использованию. Требования безопасности	20
2.5 Использование расходомера	21
3 ТЕХНИЧЕСКОЕ ОБСЛУЖИВАНИЕ И РЕМОНТ	23
3.1 Общие указания	23
3.2 Возможные неисправности и способы их устранения	23
3.3 Обеспечение взрывозащищенности при ремонте	24
4 МЕТОДИКА ПОВЕРКИ	25
4.1 Операции поверки	25
4.2 Требования безопасности	25
4.3 Требования к квалификации поверителей	25
4.4 Условия проведения и средства поверки	26
4.5 Проведение поверки расходомеров, включающих СУ группы I	26
4.5.1 Подготовка	26
4.5.2 Внешний осмотр	26
4.5.3 Проверка прочности и герметичности «Ирга-РСП»	27
4.5.4 Определение основной относительной погрешности измерения расхода	27
4.5.5 Определение погрешности измерения давления и температуры	28
4.6 Проведение поверки расходомеров, включающих СУ группы II	29
4.6.1 Внешний осмотр	29
4.6.2 Проверка прочности и герметичности	29
4.6.3 Поверка САГ	29
4.6.4 Поверка СУ	30
4.6.5 Определение погрешности измерения давления и температуры	30
4.7 Оформление результатов поверки	30
5 ХРАНЕНИЕ И ТРАНСПОРТИРОВАНИЕ	31
5.1 Правила хранения	31
5.2 Условия транспортирования	31
ПРИЛОЖЕНИЕ А – ПРОТОКОЛ ОБМЕНА ДАННЫМИ С ВНЕШНИМИ УСТРОЙСТВАМИ	32
ПРИЛОЖЕНИЕ Б – ЭЛЕКТРИЧЕСКИЕ СХЕМЫ ПОДКЛЮЧЕНИЯ РАСХОДОМЕРА	33

Б.1 С частотным выходом, без блока питания «Ирга-БП», со стандартными блоками питания (исполнение С4).....	33
Б.2 С частотным выходом, с блоком питания «Ирга-БП» (исполнения С1, С2, С3)....	34
Б.3 С токовым выходом, со стандартными блоками питания (исполнение С4)	35
Б.4 С токовым выходом, с «Ирга-БП» (исполнения С1, С2, С3).....	36
Б.5 С частотным выходом, с датчиком давления, термометром сопротивления, с «Ирга-БП» (исполнения С1, С2, С3).....	37
Б.6 С частотным выходом, с датчиком давления, термометром сопротивления, «Ирга-БП» (исполнения С1, С2, С3).....	38
Б.7 С цифровым выходом, с датчиком давления с цифровым выходом, термометром сопротивления, стандартным блоком питания (исполнение С4)	39
ПРИЛОЖЕНИЕ В - РАСЧЕТ ПОТЕРИ ДАВЛЕНИЯ	40
В.1 Стандартные диафрагмы и сопла ИСА 1932.....	40
В.2 Трубы и сопла Вентури.....	40
В.3 Специальные сужающие устройства.....	41
ПРИЛОЖЕНИЕ Г – ГАБАРИТНЫЕ РАЗМЕРЫ РАСХОДОМЕРА.....	42
Г.1 Ду10, Ду12,5, Ду15, Ду20, Ду25 (для исполнений по давлению до 16 МПа включительно).....	42
Г.2 Ду32, Ду40, Ду50 (для давлений до 2,5 МПа включительно).....	43
Г.3 Ду50 (для исполнений по давлению до 6,3 МПа).....	44
Г.4 Ду80 и более (для исполнений по давлению до 16 МПа).....	45
ПРИЛОЖЕНИЕ Д – СХЕМЫ ПЛОМБИРОВАНИЯ	46
Д.1 Для «Ирга-БП», с датчиком давления	46
Д.2 Для «Ирга-БП», без датчика давления.....	47
Д.3 Для «Ирга-РСП» Ду10-Ду25	48
Д.4 Для «Ирга-РСП» Ду32 и более	49
ПРИЛОЖЕНИЕ Е – СТРУКТУРНЫЕ СХЕМЫ РАСХОДОМЕРА	50
Е.1 С термометром сопротивления и датчиком давления (исполнения С1, С2, С3) ..	50
Е.2 С термометром сопротивления и датчиком давления (исполнения С1, С2 и С3);	51
Е.3 Без датчика давления и термометра сопротивления (для исполнений С1, С2 и С3; для взрывоопасных объектов)	52
Е.4 Без датчика давления и термометра сопротивления (для исполнения С4; для взрывобезопасных объектов)	53
ПРИЛОЖЕНИЕ Ж – ФУНКЦИОНАЛЬНАЯ СХЕМА ОБЕСПЕЧЕНИЯ ИСКРОБЕЗОПАСНОСТИ.....	54
ПРИЛОЖЕНИЕ И – СХЕМА ЭЛЕКТРИЧЕСКАЯ ПРИНЦИПИАЛЬНАЯ БАРЬЕРА ИСКРОЗАЩИТЫ, ВСТРОЕННОГО В БЛОК ПИТАНИЯ «ИРГА-БП».....	55
ПРИЛОЖЕНИЕ К – ВАРИАНТЫ МОНТАЖА «ИРГА-РС»	56
К.1 Для Ду12,5, Ду15, Ду20, Ду25.....	56
К.2 Для Ду32, Ду40, Ду50, Ду60.....	57
К.3 Для Ду80 и более	58
ПРИЛОЖЕНИЕ Л – ВАРИАНТЫ ПОДСОЕДИНЕНИЯ САГ К СУ.....	59
ПРИЛОЖЕНИЕ М – ПРИМЕРЫ ПОДСОЕДИНЕНИЯ К «ИРГА-РСП» ДАТЧИКОВ ДАВЛЕНИЯ И ТЕРМОПРЕОБРАЗОВАТЕЛЕЙ	60
М.1 Схема установки датчиков давления.....	60
М.2 Схема установки чувствительного элемента термометра сопротивления.....	61

ПРИЛОЖЕНИЕ Н – ВАРИАНТЫ РАСПОЛОЖЕНИЯ «ИРГА-РС» ДЛЯ КОНДЕНСИРУЮЩИХСЯ СРЕД.....	62
ПРИЛОЖЕНИЕ П– СХЕМЫ ДЛЯ ОПРЕДЕЛЕНИЯ ОСНОВНОЙ ОТНОСИТЕЛЬНОЙ ПОГРЕШНОСТИ «ИРГА-РС».....	63
П.1 В комплекте с блоком питания «Ирга-БП».....	63
П.2 Без блока питания «Ирга-БП».....	64
ПРИЛОЖЕНИЕ Р – СХЕМЫ ДЛЯ ОПРЕДЕЛЕНИЯ ПОГРЕШНОСТИ ИЗМЕРЕНИЯ ТЕМПЕРАТУРЫ И ДАВЛЕНИЯ	65
Р.1 Схема для определения погрешности измерения температуры..... вместе с блоком питания «Ирга-БП»	65
Р.2 Схема для определения погрешности измерения температуры и давления	66
ПРИЛОЖЕНИЕ С – СХЕМЫ ДЛЯ ОПРЕДЕЛЕНИЯ ПОГРЕШНОСТИ САГ.....	67
С.1 Схема для определения погрешности САГ для газа (пара)	67
С.2 Схема для определения погрешности САГ для жидкостей.....	68

Руководство по эксплуатации расходомера струйного «Ирга-РС» 04.1.01.00.00 РЭ (далее - РЭ) содержит основные технические характеристики, а также сведения по монтажу, эксплуатации, поверке, транспортированию, хранению, ремонту, изучению устройства, принципов работы и технического обслуживания и другие данные для квалифицированного и безопасного монтажа, эксплуатации, транспортирования и хранения расходомера.

Изучение обслуживающим персоналом настоящего РЭ является обязательным условием квалифицированной и надежной эксплуатации расходомера.

Настоящее РЭ распространяется на все типовые исполнения и/или модификации расходомера.

Перечень основных сокращений

ЖКИ – жидкокристаллический индикатор

«Ирга-БП» - блок питания со встроенным барьером искрозащиты «Ирга-БП»

«BP-100B»- электронный блок вихревого расходомера «BP-100B»

«Ирга-РС» - расходомер-счетчик струйный «Ирга-РС»

«Ирга-РСП» - первичный преобразователь расхода «Ирга-РСП»

ИТ – измерительный трубопровод

РЭ – руководство по эксплуатации

САГ – струйный автогенератор

СИ – средство измерений

СУ – сужающее устройство

УСО – устройство связи с объектом

1 ОПИСАНИЕ И РАБОТА

1.1 Назначение

1.1.1 Расходомер предназначен для измерения расхода плавно меняющихся, стационарных, непрерывных потоков пара, газов и жидкостей, не агрессивных к материалам проточной части расходомера, методом переменного перепада давления с помощью стандартных сужающих устройств по ГОСТ 8.586.1-4 или специальных сужающих устройств по РД 50-411, входящих в состав первичного преобразователя расхода.

1.1.2 Расходомер предназначен как для автономного применения, так и для применения в составе узлов учета и измерительных комплексов, осуществляющих измерение объема и расхода газа в рабочих условиях, расхода и количества газа, приведенных к стандартным условиям, расхода и количества пара и жидкости в тоннах и других параметров носителя, полученного (отпущенного) в системах газоснабжения и газопотребления, теплоснабжения и теплопотребления, водоснабжения и водопотребления, в соответствии с Правилами учета газа, Правилами учета тепловой энергии и теплоносителя на объектах теплоэнергетического комплекса, на промышленных и сельскохозяйственных предприятиях, в жилищно-коммунальном хозяйстве.

1.1.3 Расходомер осуществляет преобразование объемного расхода газа, пара или жидкости в частотный (в том числе числоимпульсный) или токовый сигнал или цифровой код (конкретный тип выходного сигнала указывается при заказе). При комплектации датчиком давления и термометром сопротивления расходомер преобразует сигналы первичных преобразователей в цифровой код для последующей их передачи по цифровым каналам к вычислителю или в различные системы автоматизированного управления технологическими процессами и диспетчеризации. При поставке расходомера с исполнением по блоку питания С1 обеспечивается индикация объемного расхода. Возможна передача данных по интерфейсу RS-232 или RS-485.

1.1.4 Возможна поставка расходомера с исполнением по материалу для конкретного состава газа или жидкости, указанного Заказчиком в опросном листе.

1.2 Основные параметры и характеристики

1.2.1 Состав

1.2.1.1 Конструктивно расходомер состоит из трех составных частей:

- первичного гидродинамического преобразователя расхода «Ирга-РСП» (далее – «Ирга-РСП»);
- электронного блока «BP-100B» (далее – «BP-100B»);
- блока питания «Ирга-БП» со встроенным барьером искрозащиты (далее – «Ирга-БП») при необходимости обеспечения взрывозащиты или блока питания с напряжением (+12±0,5) В и максимальным током нагрузки 150 мА - для взрывобезопасных сред.

1.2.1.2 «Ирга-РСП» состоит из струйного гидродинамического автогенератора (далее САГ) и сужающего устройства (далее СУ). САГ представляет собой струйный элемент, в котором находятся детекторы вихрей, входящие в состав «BP-100B». САГ выполнен в монолитном стальном блоке.

Для расходомеров с внутренним диаметром измерительного трубопровода (далее ИТ) до 50 мм включительно САГ и СУ конструктивно выполнены в виде единого блока. Для расходомеров с диаметром ИТ свыше 50 и до 3000 мм САГ и СУ конструктивно выполнены в виде двух отдельных блоков.

1.2.1.3. Для обработки сигналов от датчика давления и термометра сопротивления в составе расходомера могут устанавливаться блоки согласования с датчиками (далее БСД).

1.2.1.4 БСД устанавливается в «BP-100B» и предназначен для преобразования сигнала от термометра сопротивления, датчика давления и «Ирга-РСП» в цифровой код и передачи цифрового кода через блок питания со встроенным барьером искрозащиты «Ирга-БП» на вход вычислителя «Ирга-2» или другого вычислителя (корректора)

расхода газа (пара) с аналогичными характеристиками. Датчик давления при такой комплектации прибора должен быть с цифровым выходом.

1.2.1.5 «Ирга-РСП» и «ВР-100В» могут устанавливаться во взрывоопасных зонах помещений и наружных установках только при наличии в составе комплекта «Ирга-БП». В этом случае «ВР-100В» должен иметь маркировку взрывозащиты «0Exia[ia]IICT5» и соответствовать требованиям ГОСТ 51330.0, ГОСТ 51330.10.

1.2.1.6 «Ирга-БП» с входными электрическими цепями уровня «ia» имеет маркировку взрывозащиты «[Exia]IIС X», соответствует ГОСТ 51330.0, ГОСТ 51330.10 и предназначен для установки вне взрывоопасных зон помещений и наружных установок согласно главе 7.3 ПУЭ и другим нормативным документам, регламентирующим применение электрооборудования во взрывоопасных зонах.

1.2.1.7 В комплект могут входить следующие средства измерений:

- термометр сопротивления (термометр) платиновый или медный по ГОСТ 8.625;
- датчик давления с токовым выходом например:
 - датчик давления 415-Ex (НПО ООО «Пьезоэлектрик», Россия, г. Ростов-на-Дону, имеющий сертификат соответствия НФ «МОС «СЕРТИУМ» № РОСС RU.МЕ92.В01330. Протоколы испытаний № № 229-07; 229а-07 от 12.09.2007 г. «ИСЦ ВЭ»),
 - датчик давления МЕТРАН-55-Ex (ПГ «Метран», Россия, г. Челябинск, имеющий сертификат соответствия ОС ВСИ «ВНИИФТРИ» № РОСС RU.ГБ06.В00361, протокол испытаний № 07.377 от 19.03.2007 г. ИЛ ВСИ «ВНИИФТРИ»),
 - преобразователь давления измерительный РС-28-Ex («APLISENSp.Z.o.o» Польша, Сертификат соответствия НАНИО ЦСВЭ № РОСС PL.ГБ05.В02192 и протокол испытаний ИЛ ЦСВЭ № 460.2007-И от 28.12.2007 г. выдан на ООО «Аллисенс», Россия, г. Москва);или
- датчик давления с цифровым выходом, например:
 - датчик давления 415-Ex (НПО ООО «Пьезоэлектрик», Россия, г. Ростов-на-Дону, имеющий сертификат соответствия НФ «МОС «СЕРТИУМ» № РОСС RU.МЕ92.В01330. Протоколы испытаний № № 229-07; 229а-07 от 12.09.2007 г. «ИСЦ ВЭ»);
 - преобразователь давления измерительный СДВ-Ex (ЗАО «НПК «ВИП», Россия, г. Екатеринбург, имеющей сертификат соответствия ОС ВРЭ ВостНИИ № РОСС RU.МГ02.В00942 и протокол испытаний № 82-06И от 24.11.2006 г. ИЦ ВостНИИ).

Датчик давления для взрывоопасных сред должен иметь маркировку по взрывозащите «0ExiaIICT5X» и соответствовать ГОСТ Р 51330.0.

В случае если измеряемой средой является кислород, датчик давления должен иметь кислородное исполнение.

Могут применяться и иные СИ с характеристиками не хуже, чем у перечисленных.

1.2.2 Технические характеристики

1.2.2.1 Внутренний диаметр ИТ расходомера - от 10 до 3000 мм.

1.2.2.2 Верхний предел измерения расхода определяется расчетом СУ, входящего в состав «Ирга-РСП», и приведен в паспорте расходомера. Расчет СУ производит предприятие-изготовитель расходомера в соответствии с ГОСТ 8.586.2-4 для стандартных СУ и пп.9.1...9.3 РД 50-411 - для специальных СУ. Тип СУ указан в соответствующей таблице в паспорте расходомера.

Нижний предел измерения расхода составляет для газообразных сред 30 л/час, для жидкостей – 1 л/час.

1.2.2.3 Расходомер имеет четыре исполнения по максимальному избыточному давлению измеряемой среды:

- Р1,6 - до 1,6 МПа;
- Р6,3 - до 6,3 МПа;
- Р16 - до 16 МПа;
- Р30 - до 30 МПа (изготавливается по специальному заказу).

При комплектации расходомера датчиком давления его верхний предел измерения должен соответствовать максимальному избыточному рабочему давлению измеряемой среды в «Ирга-РСП».

1.2.2.4 Расходомер имеет два исполнения по температуре измеряемой среды:

- Т80: диапазон рабочих температур от минус 55 до +80 °С;
- Т300: диапазон рабочих температур от минус 255 до +300 °С.

1.2.2.5 Расходомер имеет два исполнения по материалу изготовления составных частей «Ирга-РСП», соприкасающихся с измеряемой средой:

- 01 – сталь 09Г2С по ГОСТ 19281;
- 02 – нержавеющая сталь 12Х18Н10Т (08Х22Н6Т) по ГОСТ 5632.

1.2.2.6 Расходомер может быть изготовлен в кислородном исполнении (исполнение К) и в водородном (исполнение В). Исполнения К и В по материалам соответствует исполнению 02, по температуре – исполнению Т80.

1.2.2.7 Расходомер имеет следующие исполнения по блоку питания «Ирга-БП»:

- С1 – «Ирга-БП», питаемый от сети переменного тока напряжением от 187 до 242 В и частотой от 49 до 51 Гц, со встроенным индикатором расхода;
- С2 – то же, но без встроенного индикатора расхода;
- С3 – «Ирга-БП», питаемый от источника постоянного тока с напряжением питания от 23 до 24 В, без встроенного индикатора расхода;
- С4 – вместо «Ирга-БП» в комплект поставки включается блок питания напряжением от 12 до 26 В (30 мА) или DRA-12 (для невзрывоопасных сред).

1.2.2.8 Расходомер имеет следующие исполнения по типу выходного сигнала:

- F1000 – частотный в диапазоне от 0 до 1000 Гц;
- F1100 – частотный в диапазоне от 100 до 1100 Гц;
- I5 –токовый в диапазоне от 0 до 5 мА;
- I20 –токовый в диапазоне от 4 до 20 мА;
- FO - числоимпульсный;
- HL – цифровой (протокол обмена приведен в Приложении А).

1.2.2.9 Выходная информационная цепь расходомера исполнений F1000 и F1100, гальванически развязанная от остальных цепей расходомера и его корпуса, представлена периодическим импульсным изменением выходного сопротивления (оптронный ключ) и имеет параметры:

- низкое сопротивление, Ом, не более 500
- высокое сопротивление, кОм, не менее 50
- предельно допустимый ток, мА 50
- предельно допустимое напряжение, В, не более 30
- напряжение гальванической развязки, В, не более 100
- остаточный ток, мкА, не более 100

Нулевому расходу соответствует частота выходного сигнала 0 Гц или 100 Гц (в зависимости от исполнения по п.1.2.2.8), верхнему пределу измерения - частота 1000 Гц или 1100 Гц.

Варианты схем подключения и выходных каскадов расходомера для различных исполнений по п.1.2.2.8 представлены в Приложении Б.

Примечание. Допускается по заявке потребителя нормировать выходной сигнал в м³ на импульс, при этом значение цены импульса К приводится в паспорте.

1.2.2.10 Выходная информационная цепь расходомера исполнений I5 и I20 представлена нормированным выходным токовым сигналом в диапазоне от 0 до 5 мА или от 4 до 20 мА. Максимальные сопротивления нагрузки при соответствующем значении выходного тока приведены на рис.1. Нулевому расходу соответствует величина выходного сигнала 0 мА или 4 мА (в зависимости от исполнения по п.1.2.2.8), верхнему пределу измерения - 5 мА или 20 мА.

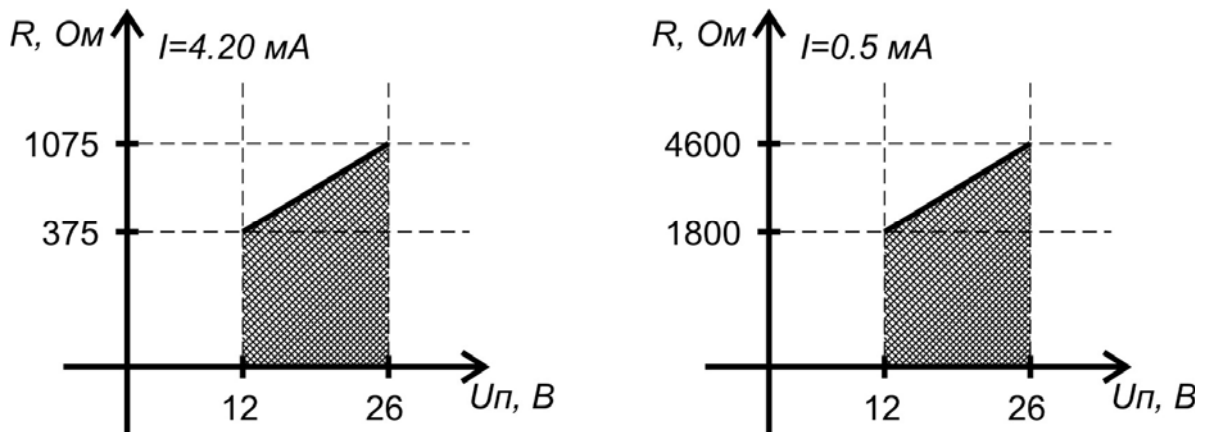


Рисунок 1 - Максимальные сопротивления нагрузки

1.2.2.11 Составные части расходомера соответствуют следующим климатическим исполнениям по ГОСТ 15150:

- «Ирга-РСП» и «ВР-100В» - исполнение У, категория размещения 2, но для температуры от минус 55 до +80 °С и относительной влажности до 98 % при температуре +35 °С и ниже (без конденсации влаги);

- «Ирга-БП» без ЖКИ - исполнение УХЛ, категория размещения 3.1, но для температуры от минус 40 °С до +50 °С и относительной влажности до 98 % при температуре +35 °С и ниже (без конденсации влаги).

- «Ирга-БП» с ЖКИ (исполнение С1) - исполнение УХЛ, категория 3.1, но для температуры от минус 30 °С до +40 °С и относительной влажности до 98 % при +35 °С и ниже, без конденсации влаги.

1.2.2.12 По степени защиты от окружающей среды составные части расходомера соответствуют требованиям:

- «Ирга-РСП» и «ВР-100В» - IP65 по ГОСТ 14254;

- «Ирга-БП» - IP54 по ГОСТ 14254.

1.2.2.13 В случае, когда в состав расходомера входят датчик давления и термометр сопротивления, их климатическое исполнение и степень защиты от окружающей среды указываются в их эксплуатационной документации.

1.2.2.14 По устойчивости к воздействию атмосферного давления расходомер соответствует ГОСТ Р 52931 группе исполнения Р1.

1.2.2.15 По устойчивости к воздействию синусоидальных вибраций расходомер соответствует группе исполнения L1 по ГОСТ Р 52931 (частота вибраций от 5 до 35 Гц, амплитуда вибраций не более 0,35 мм).

1.2.2.16 Электрические схемы подключений расходомера приведены в Приложении Б. Потребляемая мощность не более 5 Вт.

1.2.2.17 Прочность изоляции цепи питания «Ирга-БП» относительно корпуса «Ирга-РСП» при температуре окружающего воздуха до +40 °С и относительной влажности от 30 до 95 % выдерживает в течение 1 мин напряжение в 1,5 кВ частотой 50 Гц.

1.2.2.18 Сопротивление изоляции электрических цепей расходомера относительно корпуса при температуре окружающего воздуха до +40 °С и относительной влажности от 10 до 80 % не менее 40 МОм.

1.2.2.19 Расчет потерь давления на измерительном участке трубопровода с «Ирга-РСП» производится в соответствии с методикой, приведенной в Приложении В.

1.2.2.20 Расходомер относится к восстанавливаемым, неремонтируемым в условиях эксплуатации изделиям.

1.2.2.21 Режим работы расходомера – 24 часа в сутки, непрерывный.

1.2.2.22 Интенсивность отказов составляет не более $1 \cdot 10^{-5}$ при техническом обслуживании в соответствии с требованиями РЭ и паспорта расходомера (за отказ принимается невозможность расходомера измерять с требуемой точностью и преобразовывать в выходной информационный сигнал данные о мгновенном расходе среды).

1.2.2.23 Полный установленный срок службы расходомера – 15 лет; средняя наработка на отказ – не менее 75 000 часов.

1.2.2.24 Корпус «Ирга-РСП» выдерживает испытание на прочность пробным избыточным давлением, превышающим в 1,5 раза максимальное рабочее давление:

- 2,4 МПа - для исполнения Р1,6;
- 9,4 МПа - для исполнения Р6,3;
- 24 МПа - для исполнения Р16;
- 45 МПа - для исполнения Р30.

1.2.2.25 Корпус «Ирга-РСП» герметичен при максимальном рабочем давлении измеряемой среды. Конструкция расходомера обеспечивает отсутствие утечек и выбросов измеряемого газа в окружающую среду.

1.2.2.26 Уровень радиопомех от расходомера не превышает уровня, установленного требованиями ГОСТ Р 51318.14.1.

1.2.2.27 Масса и габаритные размеры «Ирга-РСП» вместе с «BP-100B» в зависимости от исполнения и диаметра проточной части (для основных типоразмеров) приведены в Приложении Г.

1.2.2.28 Габаритные размеры «BP-100B» не более 175×110×80 мм. Масса «BP-100B» не более 0,6 кг.

1.2.2.29 Габаритные размеры «Ирга-БП» не более 210×140×100 мм. Масса «Ирга-БП» не более 1,5 кг.

1.2.3 Метрологические характеристики

1.2.3.1 Метрологические характеристики нормируются для диапазона измерения расходов от 3 до 100 % относительно верхнего предела измерения.

1.2.3.2 Метрологические характеристики нормируются различно для расходомеров, выполненных в виде единого блока и, состоящих из двух отдельных блоков (п. 1.2.1.2). В первом случае метрологические характеристики нормируются для расходомера в целом и не превышают ±0,5 % для вышеуказанного диапазона.

1.2.3.3 В случае расходомера, состоящего из двух отдельных блоков по разному определяется погрешность для каждого блока. Для САГ предел допускаемой основной относительной погрешности измерения расхода в указанном диапазоне составляет ±0,5 %. Погрешность СУ определяется расчетным путем с использованием специального аттестованного ПО. Величина этой погрешности зависит от типа и исполнения СУ и указывается в паспорте на СУ. Погрешность расходомера в целом вычисляется по формуле (1):

$$\delta = 1,1\sqrt{\delta_{САГ}^2 + \delta_{СУ}^2}, \quad (1)$$

где: δ – погрешность расходомера в целом,

$\delta_{САГ}$ – погрешность САГ,

$\delta_{СУ}$ – погрешность СУ.

Погрешность расходомера в рабочем диапазоне температур окружающего воздуха и измеряемой среды не изменяется.

1.2.3.4 Межповерочный интервал расходомера – 48 месяцев (межповерочный интервал СУ в составе расходомера определяется действующими нормативными документами Федерального агентства по техническому регулированию).

1.3 Принцип работы

1.3.1 В основу работы расходомера положен принцип измерения расхода и количества жидкостей и газов методом переменного перепада давления. Методикой выполнения измерений с помощью расходомера является ГОСТ 8.586.5 (при комплектации расходомера стандартным СУ по ГОСТ 8.586.2-4) или РД 50-411 (при комплектации расходомера специальным СУ).

При прохождении измеряемой среды через СУ на нем создается перепад давления Δp . Объемный расход измеряемой среды, проходящий через СУ, пропорционален корню квадратному из произведения плотности среды на перепад давления на СУ:

$$q_c \sim (\rho \Delta p)^{0,5}, \quad (2)$$

где q_c – объемный расход измеряемой среды (жидкости, газа или пара);

ρ – плотность измеряемой среды;

Δp – перепад давления на СУ.

Под действием перепада давления измеряемая среда через соединительные трубки поступает в САГ.

1.3.2 Принцип действия САГ основан на использовании эффекта колебания струи измеряемой среды при протекании ее через САГ, который представляет собой бистабильный струйный элемент, охваченный обратными связями, обеспечивающими режим автоколебаний. Частота колебаний пневматических или гидравлических импульсов САГ пропорциональна корню квадратному от приложенного перепада давления, а значит, и объемному расходу, проходящему через СУ:

$$f \sim (\rho \Delta p)^{0,5} \sim q_c, \quad (3)$$

где f – частота колебаний импульсов в САГ.

Пульсации давления воспринимаются детекторами вихрей, входящими в состав «ВР-100В» и установленными в каналах обратной связи САГ, которые преобразуют пульсации в электрический сигнал. Электрический сигнал от детекторов вихрей с помощью «ВР-100В» преобразуется в унифицированный частотный, токовый или цифровой сигнал, который несет информацию о величине объемного расхода.

1.3.3 При комплектации расходомера датчиком давления и термометром сопротивления сигналы от них преобразуются в частотный, токовый или цифровой код и передаются на внешнее устройство, например, на вычислитель «Ирга-2». При минимальной комплектации расходомера (без термометра сопротивления и датчика давления) сигнал от «ВР-100В» передается на любое внешнее устройство, имеющее частотный или токовый вход. Если расходомер используется во взрывоопасных зонах, сигнал от «ВР-100В» поступает на внешнее устройство через «Ирга-БП».

1.3.4 Структурные схемы расходомера в зависимости от комплектации приведены в Приложении Е.

1.4 Комплектность

1.4.1 Комплект поставки расходомера соответствует таблице 1.

Таблица 1

Вид изделия	Единица измерения	Количество	Примечание
Расходомер «Ирга-РС» в составе:	шт.	1	
- «Ирга-РСП», в том числе	шт.	1	
- САГ	шт.	1	
- СУ	шт.		*
- «ВР-100В»	шт.	1	
- блок питания со встроенным барьером искрозащиты «Ирга-БП», или	шт.		**
- блок питания DRA-12	шт.		***
- блок питания 12...26 В (30 мА)	шт.		***
- датчик давления с паспортом и РЭ	шт.		****
- термометр сопротивления с паспортом и РЭ	шт.		****
Прямые участки ИТ	комплект	1	*****
Монтажный комплект	шт.		****
Паспорт	шт.	1	
Руководство по эксплуатации	шт.	1	
Ящик упаковочный	шт.	1	

* Допускается по согласованию с заказчиком комплектовать расходомер СУ, выполненным по ГОСТ 8.586.1 или РД 50-411 и уже установленным на объекте заказчика. При этом СУ и расчет на него должны иметь действующие свидетельства о поверке и документацию на изготовление, монтаж и сдачу в эксплуатацию СУ в соответствии с ПР 50.2.022, МИ 2638 и «Изменения и дополнения к МИ 2638» от 2002 г.

** Поставляются для взрывоопасных сред.

*** Поставляется вместо «Ирга-БП» для взрывобезопасных сред.

**** Поставляется по требованию заказчика.

***** Для всех расходомеров с Ду до 50 мм включительно являются неотъемлемой составной частью комплекта поставки.

1.4.2 Расходомер может комплектоваться датчиками давления с унифицированным токовым выходом 4...20 мА, например 415-Ех, Метран-55-Ех, РС-28-Ех или цифровым выходом, например, 415-Ех или СДВ-Ех.

Датчик давления для взрывоопасных сред должен иметь взрывозащищенное исполнение и иметь маркировку по взрывозащите «ExiaIICT5 X» или «0ExiaIICT5 X» в соответствии с ГОСТ Р 51330.10.

Если измеряемой средой является кислород, датчик давления должен иметь кислородное исполнение.

1.4.3 Датчик давления с цифровым выходом, которым может комплектоваться расходомер имеет следующие входные искробезопасные параметры сигналов:

- $U_i \geq 3,8$ В;
- $I_i \geq 10$ мА;
- $C_i \leq 100$ мкФ;
- $L_i \leq 0,1$ мГн.

1.4.4 Расходомер может комплектоваться термометром сопротивления медным или платиновым по ГОСТ Р 8.625 с классом точности А или В, например, типа ТСП-Н, производства ООО «ИНТЭП».

1.5 Маркировка и пломбирование

1.5.1 На корпусе «BP-100B» нанесена стрелка, указывающая направление потока и закреплена табличка со следующей информацией:

- наименование и условное обозначение «Ирга-РСП»;
- наименование и исполнение «BP-100B»;
- товарный знак предприятия-изготовителя;
- заводской порядковый номер;
- допустимое избыточное рабочее давление измеряемой среды;
- знак утверждения типа;
- степень защиты от окружающей среды – IP65;
- маркировка с обозначением категории взрывозащищенности и диапазона температуры окружающей среды «0Exia[ia]IICT5, $-55^{\circ}\text{C} \leq t_a \leq +80^{\circ}\text{C}$ »;
- год изготовления.

1.5.2 На корпусе струйного элемента ударным способом нанесен знак заземления по ГОСТ 21130, буква «И», подтверждающая испытания корпуса на прочность и герметичность.

1.5.3 У расходомеров исполнения К, поставляемых для учета кислорода, детали монтажного комплекта окрашены в голубой цвет, а на корпусе струйного элемента голубой краской нанесена надпись «Кислород. Опасно!»

1.5.4 На корпусах датчика давления и термометра сопротивления маркировка и пломбирование выполнены в соответствии с их эксплуатационной документацией.

1.5.5 «BP-100B» может иметь от одного до трех кабельных вводов.

1.5.6 На расходомерах, поставляемых для взрывоопасных сред, у кабельных вводов Х1-Х3 «BP-100B» нанесены надписи:

[Exia]IIC X U ₀ : 3,8 В I ₀ : 10 мА C ₀ : 100 мкФ L ₀ : 0,1 мГн	0ExiaICT5 U _i : 13 В I _i : 350 мА C _i : 0,5 мкФ L _i : 25 мкГн	[Exia]IIC X U ₀ : 3,8 В I ₀ : 1,6 мА C ₀ : 1 мкФ L ₀ : 3 Гн
X1	X2	X3

1.5.7 На расходомерах, поставляемых для взрывоопасных сред, у разъемов X1 и X5 блока питания «Ирга-БП» нанесены надписи:

[Exia]IIC X U ₀ : 12 В I ₀ : 320 мА C ₀ : 1,4 мкФ L ₀ : 0,4 мГн	[Exia]IIC X U ₀ : 23,1 В I ₀ : 97 мА C ₀ : 0,14 мкФ L ₀ : 1,5 мГн
X1	X5

1.5.8 На крышке «Ирга-БП» нанесены:

- товарный знак предприятия-изготовителя;
- наименование блока питания «Ирга-БП» и его исполнение;
- степень защиты от окружающей среды – IP54
- маркировка по взрывозащите и диапазон температуры окружающей среды «[Exia]IIC X, -40°C ≤ t_a ≤ +50°C»;
- заводской номер;
- год выпуска.

1.5.9 «Ирга-БП» исполнения С1 с жидкокристаллическим индикатором маркируется специальной этикеткой, которая наклеивается на крышку «Ирга-БП».

1.5.10 У разъема X3 «Ирга-БП» нанесена надпись: «~220В» (для исполнений С1 и С2) или «+23В» (для исполнения С3).

1.5.11 У разъема X2 «Ирга-БП» нанесена надпись: «к внешнему устройству, цифровой выход».

1.5.12 У разъема X4 «Ирга-БП» нанесена надпись: «к внешнему устройству, частотный выход».

1.5.13 В случае комплектации СУ ИТ на часть ИТ, монтируемую со стороны набегающего потока перед расходомером, нанесены надпись «измерительный трубопровод 1» и стрелка, указывающая направление потока.

На часть ИТ, монтируемую после расходомера, нанесены надпись «измерительный трубопровод 2» и стрелка, указывающая направление потока.

1.5.14 На транспортной таре несмываемой краской нанесены манипуляционные знаки: «Хрупкое - осторожно», «Верх», «Беречь от влаги», «Не кантовать».

1.5.15 Электронная плата расходомера (внутри «ВР-100В») пломбируется двумя номерными пломбами самоклеящимися типа ПС.

1.5.16 Наружное пломбирование расходомера производится в соответствии с Приложением Д.

1.6 Упаковка

1.6.1 Подготовка к упаковке, способ упаковки, транспортная тара и материалы, применяемые при упаковке, обеспечивают защиту расходомера при погрузочно-разгрузочных работах, транспортировании и хранении, а также защиту от воздействия климатических факторов (не хуже 8 (ОЖ) ГОСТ 15150), в части механических нагрузок не хуже С по ГОСТ 23216, по прочности и по защите от воздействия климатических факторов по ГОСТ 23216.

1.6.2 Расходомер устанавливается на деревянные вкладыши, прикрепленные к днищу дощатого ящика по ГОСТ 2991, изготовленного согласно конструкторской документации предприятия-изготовителя. В ящик отдельно укладывается завернутая в полиэтиленовый чехол эксплуатационная документация.

1.6.3 Расходомер в упаковке для транспортирования выдерживает:

- воздействие температур окружающего воздуха от минус 55 до +60 °С;
- воздействие относительной влажности до 98% при температуре +35 °С;
- транспортную тряску с ускорением до 30 м/с² при частоте не более 2 Гц.

2 ИСПОЛЬЗОВАНИЕ ПО НАЗНАЧЕНИЮ

2.1 Эксплуатационные ограничения

2.1.1 «Ирга-РСП» и «ВР-100В» устанавливается в помещении или на открытом воздухе (с защитой от атмосферных осадков) и должен эксплуатироваться при температуре окружающего воздуха от минус 55 до +80 °С.

При температуре +35 °С и ниже допускается относительная влажность до 98 %.

2.1.2 «Ирга-БП» может эксплуатироваться в диапазоне температур от минус 40 до +50 °С, за исключением «Ирга-БП» исполнения С1 со встроенным ЖКИ, диапазон температур для которого составляет от минус 30 до +40 °С.

2.1.3 Трубопровод в месте установки «Ирга-РСП» не должен испытывать постоянно действующих вибраций (превышающих указанные в п.1.2.2.15) и ударов, влияющих на работу расходомера.

2.2 Обеспечение взрывозащищенности

2.2.1 Взрывозащищенность прибора обеспечивается применением вида взрывозащиты «Искробезопасная электрическая цепь» по ГОСТ Р 51330.10. Функциональная схема обеспечения искрозащиты приведена в Приложении Ж.

2.2.2 В конструкции «Ирга-РСП» и «ВР-100В» отсутствуют алюминиевые сплавы, содержащие более 6% магния.

2.2.3 «Ирга-БП» размещается во взрывобезопасной зоне, а цепями, искробезопасность которых обеспечивается, являются цепи, идущие от «Ирга-БП» к «ВР-100В» и датчику давления с выходным сигналом от 4 до 20 мА.

2.2.4 Искробезопасность этих цепей обеспечивается барьером искрозащиты, схема которого приведена в Приложении И. Конструктивно барьер искрозащиты выполнен на печатной плате, установленной в отдельном неразборном пластмассовом корпусе, и представляет собой законченную конструкцию. Расположение проводников и элементов на печатной плате выполнено с учетом требований ГОСТ Р 51330.10.

2.2.5 Искробезопасными цепями являются:

- X2.1, X2.2 - цепь подключения аналоговой схемы «ВР-100В»;
- X2.3, X2.4, X2.5, X2.6 - цепи подключения цифровой схемы «ВР-100В»;
- X3.1, X3.2 – цепь подключения датчика давления с токовым выходом от 4 до 20 мА.

Барьер искрозащиты выполнен на диодах, состоящих из неповреждаемых пленочных резисторов типа CR1206, дублированных стабилитронов типа 1N5339В, 1N4734А, плавких предохранителей типа ВПМ2-0.04-250В. Барьеры безопасности обеспечивают искробезопасность входных цепей при попадании на искробезопасные цепи напряжения силовой сети.

2.2.5.1 Искробезопасность гальванически развязанной цепи X2.1, X2.2 обеспечивается:

- ограничением напряжения до значения 5,9 В дублированными стабилитронами VD13...15;

- ограничением силы тока до значения 155 мА резисторами R16, R17.

Резисторы R8, R9 предотвращают возникновение дугового эффекта в предохранителях FU7, FU8;

2.2.5.2 Искробезопасность цепей X2.1, X2.2, X2.3, X2.4 обеспечивается:

- ограничением напряжения до значения 5,9 В дублированными стабилитронами VD1...3, VD4...6, VD7...9;

- ограничением силы тока до значения 0,155 мА резисторами R18, R20;

- ограничением силы тока до значения 6 или 2 мА резисторами R14, R15, R19.

Резисторы R1, R2, R3, R4 предотвращают возникновения дугового эффекта в предохранителях FU1, FU2, FU3, FU4.

2.2.5.3 Искробезопасность цепей X3.1, X3.2 обеспечивается:

- ограничением напряжения до значения 23,1 В дублированными стабилитронами VD10...12;

- ограничением силы тока до значения 100 мА резисторами R21, R22, R25*, R26*.

Резисторы R5, R6 предотвращают возникновение дугового эффекта в предохранителях FU5, FU6.

2.2.5.4 Максимальная суммарная индуктивность, включая индуктивность кабеля, подключаемая к искробезопасным цепям разъема X1 «Ирга-БП», не должна превышать 0,4 мГн. Максимальная суммарная емкость, включая емкость кабеля, подключаемая к искробезопасным цепям разъема X1 «Ирга-БП», не должна превышать 1,4 мкФ. Максимальная суммарная индуктивность, включая индуктивность кабеля, подключаемая к искробезопасным цепям разъема X5 «Ирга-БП», не должна превышать 1,5 мГн.

Максимальная суммарная емкость, включая емкость кабеля, подключаемая к искробезопасным цепям разъема X5 «Ирга-БП», не должна превышать 0,14 мкФ.

2.2.5.5 Разъемы X1 и X5, содержащие искробезопасные цепи, конструктивно не взаимозаменяемы между собой и с другими разъемами прибора.

2.2.5.6 В «BP-100B» искробезопасность обеспечивается шунтированием входных напряжений (при аварийной ситуации) дублированными стабилитронами VD1...9 и VD1...3 (плата BP1) до искробезопасного значения 3,8 В.

2.3 Монтаж расходомера. Обеспечение взрывозащищенности при монтаже

2.3.1 Все работы по монтажу и демонтажу расходомера должны проводиться при отключенном электрическом питании, с использованием омедненного инструмента, исключающего возникновение искры, а также при отключенной подаче носителя и с предварительным проветриванием помещения при температуре не выше +35 °С.

2.3.2 «Ирга-PCП» и «BP-100B» монтируются друг с другом в заводских условиях и поставляются потребителю в виде цельного изделия.

2.3.3 При монтаже расходомера необходимо руководствоваться настоящим РЭ, ПТЭ и ПТБ, ПУЭ и документами, действующими в соответствующей отрасли промышленности. Монтаж расходомера должен производиться специализированными монтажными организациями, имеющими соответствующие лицензии.

2.3.4 При получении расходомера необходимо убедиться в сохранности транспортной тары. При наличии повреждений составить акт и направить рекламацию транспортной организации. Ящик необходимо вскрывать только в помещении, в зимнее время - только после выдержки в течение 24 часов при температуре от +15 до +25 °С. Вскрыть ящик со стороны крышки в соответствии с маркировкой транспортной тары, проверить согласно упаковочной ведомости и паспорту комплектность поставки.

2.3.5 Перед монтажом необходимо осмотреть расходомер, обратив внимание на маркировку взрывозащиты (если измеряемая среда взрывоопасна), наличие пломб и заземляющих устройств, целостность корпусов «Ирга-БП», «BP-100B» и «Ирга-PCП».

2.3.6 Участки ИТ, непосредственно присоединяемые к расходомеру, должны быть перед монтажом прочищены ершом или льняной тряпкой, смоченной в бензине.

Если расходомер используется для измерения расхода **кислорода** (исполнение К), внутренняя поверхность труб кислородопровода и расходомера должна соответствовать ГОСТ 8731 и ГОСТ 8733, должна быть очищена перед монтажом от окалин путем травления или другими способами. Не допускается присутствие на поверхностях, контактирующих с кислородом, сварных наплывов, шлака, грата и брызг. На монтажной площадке расходомер должен быть подвергнут полному входному контролю на отсутствие дефектов (трещин, плен, рванин и закатов), составные части кислородопровода и сам расходомер (и/или его имитатор) при подготовке к монтажу необходимо обезжирить согласно действующей на предприятии инструкции.

2.3.7 Место установки расходомера на трубопроводе необходимо выбрать так, чтобы предохранить его от ударов, производственной вибрации, атмосферных осадков. При установке «Ирга-PCП» и «BP-100B» вне помещения над ними должна быть установлена защита, исключающая прямое попадание на приборы атмосферных осадков.

2.3.8 Монтаж «Ирга-РС» (вместе с входящими в комплект прямыми участками ИТ, для расходомеров с Ду до 50 мм включительно) производить так, чтобы стрелка на корпусе совпадала с направлением движения потока измеряемой среды. Ориентация ИТ в пространстве не влияет на работоспособность прибора и может быть любой (от горизонтальной до вертикальной).

2.3.9 Длина ИТ до и после расходомера измеряется до и от СУ.

2.3.10 «Ирга-РС» установить между двумя прямыми цилиндрическими участками трубопровода, имеющими круглое сечение. Под прямым участком подразумевается прямая труба, не содержащая местных сопротивлений. Внутренний номинальный диаметр прямого участка трубопровода, на котором монтируется расходомер, должен быть равен Ду расходомера. Допустимое отклонение внутреннего номинального диаметра прямых участков ИТ не должно превышать $\pm 1\%$ $D_{пч}$ расходомера.

Под прямым участком подразумевается прямая труба, не содержащая местных сопротивлений. ИТ перед счетчиком считают прямым круговым цилиндром, если результаты измерений не менее четырех диаметров, измеренных под равными углами в сечениях непосредственно перед счетчиком и на расстоянии $2D$ от счетчика, отличаются от среднего диаметра не более чем на 1% (для труб диаметром до 50 мм включительно – не более чем на 0,5 мм). Овальность и разностенность труб не должны выводить размер труб за предельные отклонения по диаметру. ИТ после расходомера и на участке, расположенном далее $2D$ считать цилиндрическим, если это подтверждается при визуальном осмотре.

При установке расходомеров с Ду до 50 мм. п. 2.3.10 не выполнять так как эти типоразмеры поставляются совместно с прямыми ИТ.

2.3.11 Ответные фланцы на трубопроводе должны быть отцентрированы по наружному диаметру. Не допускается перекосов фланцев на трубе, наплывов сварных швов с внутренней стороны, а также ступенек в месте стыков трубы с ответными фланцами и иных дефектов, нарушающих указанную форму. Внутренний диаметр уплотнительных прокладок между фланцами прямых участков трубопровода и прямых участков ИТ расходомера должен быть равен внутреннему диаметру прямых участков ИТ.

Внимание! Запрещается вести «прихватку» ответных фланцев на трубопроводе по месту с использованием расходомера. Для этой цели необходимо изготовить имитатор расходомера с соответствующими размерами.

2.3.12 На расстоянии более $2D$ от установленного счетчика ИТ может быть составным. Если разница диаметров составных частей ИТ превышает 1% , то допускаются применение конусных переходов.

Размеры конусных переходов должны соответствовать условиям:

$$1,0 \leq D_2 / D_1 \leq 1,1, \quad (4)$$

$$0 \leq \frac{D_2 - D_1}{l_k} < 0,2, \quad (5)$$

где D_1 - меньший внутренний диаметр конусного перехода;

D_2 – больший внутренний диаметр конусного перехода;

l_k – длина конусного перехода.

Конусные переходы соответствующие этим условиям не являются местными сопротивлениями.

Для удобства обслуживания расходомер следует располагать на расстоянии не менее 200 мм от стен или трубопроводов.

2.3.13 Монтаж первичного преобразователя расхода «Ирга-РСП»

2.3.13.1 Монтаж СУ

Монтаж СУ, входящего в состав расходомера, осуществляют:

- в соответствии с ГОСТ 8.586.1-2 - при комплектации расходомера стандартными СУ;

- в соответствии с РД 50-411 - при комплектации расходомера специальными СУ с диаметром ИТ больше 50 мм;
- в соответствии с Приложением К - для расходомеров с диаметром ИТ меньше или равным 50 мм.

2.3.13.2 Монтаж САГ для расходомеров с диаметром ИТ больше 50 мм

Так как САГ является средством для измерения перепада давления на СУ, то есть дифманометром, то его монтаж осуществляют в соответствии ГОСТ 8.586.5 со следующими дополнительными ограничениями:

- исключить использование пп.6.2.3-6.2.8 ГОСТ 8.586.5;
- внутренний диаметр соединительных трубок, соединяющих СУ и САГ, должен быть не менее 10 мм;
- при оснащении САГ вентилями (п.6.2.10 ГОСТ 8.586.5), уравнильный вентиль, а также продувочный вентиль соединительной трубки, соединяющей положительную камеру СУ и САГ, в конструкции «Ирга-РСП» не предусмотрены, так как САГ не имеет дрейфа нуля.

В Приложении Л приведены схемы подсоединения САГ к СУ в зависимости от вида измеряемой среды и ориентации трубопровода. Угловое отклонение корпуса САГ от горизонтали не имеет значения.

2.3.14 При монтаже расходомера следует применять прокладки, соответствующие величине рабочего давления в трубопроводе. Для уплотнения фланцев по ГОСТ 12821, исполнение 1 (рис.2.1), при давлении до 4,0 МПа включительно допускается применение прокладок из паронита по ГОСТ 15180, а при давлении свыше 4,0 МПа необходимо применять прокладки из армированного паронита ПА по ГОСТ 481-80 или спиральнонавитые прокладки типа Д по ОСТ 26 260 454-99. Затяжку гаек выполнять в порядке, показанном на рис.2.2 (а-г).

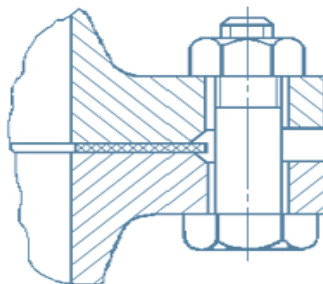


Рисунок 2.1 – Фланец исполнения 1 по ГОСТ 12821 в разрезе

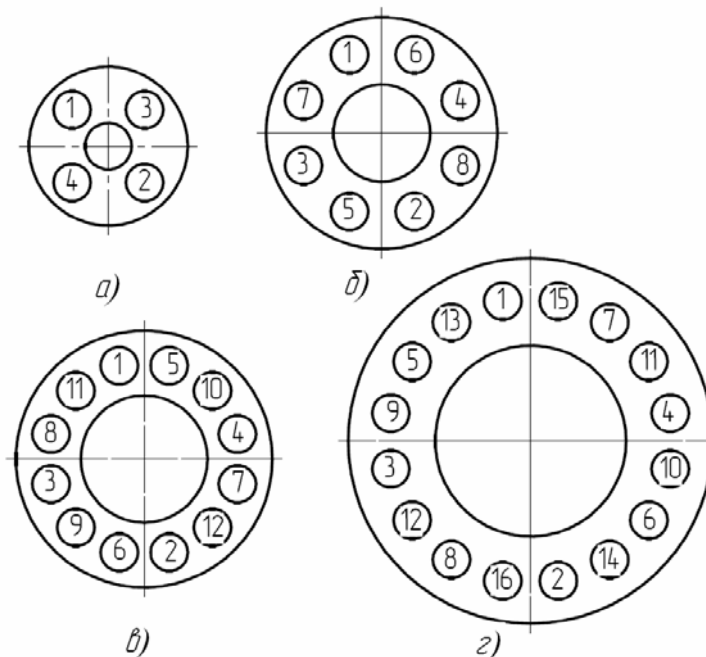


Рисунок 2.2 – Порядок затяжки гаек при фланцевом соединении

2.3.15 Монтаж датчика давления для расходомеров с диаметром ИТ больше 50 мм осуществляют в соответствии с п.6.2.11 ГОСТ 8.586.5 со следующим дополнительным ограничением: не допускается присоединение датчика давления к плюсовой соединительной трубке САГ.

Схемы подсоединения датчика давления и термометра сопротивления к трубопроводу приведены в Приложении М.

2.3.16 Монтаж термометра сопротивления для расходомеров с диаметром ИТ больше 50 мм осуществляют в соответствии с ГОСТ 8.586.5.

2.3.17 Для расходомеров с диаметром ИТ, меньшим или равным 50 мм, САГ и СУ вместе с прямыми участками выполнены единым блоком, монтаж которого выполняется в соответствии с Приложением К. Длины прямых участков рассчитываются изготовителем согласно РД 50-411 и указываются в паспорте на расходомер. Монтаж термометра и датчика давления в этом случае также выполняется в соответствии с Приложением К.

2.3.18 Наличие конденсата внутри ИТ «Ирга-РСП» недопустимо. При наличии в трубопроводе конденсата перед прямым участком до расходомера должен быть смонтирован конденсатоуловитель с уклоном 30° и фильтр для очистки носителя от механических примесей. «Ирга-РСП» должен монтироваться после конденсатоуловителя. Варианты расположения конденсатоуловителя приведены в Приложении Н.

2.3.19 При прохождении по трубопроводам измеряемой среды с температурой более +80 °С, расходомер располагают таким образом, чтобы «ВР-100В» находился сбоку от трубопровода, вне восходящего подогретого конвекционного потока воздуха, а датчик давления подсоединяют к штуцеру отбора давления «Ирга-РСП» через импульсную трубку таким образом, чтобы нагрев от трубопровода не увеличивал температуру датчика давления выше +80 °С. Варианты монтажа датчика давления в составе «Ирга-РСП» при температуре измеряемой среды выше +80 °С приведены в Приложении Л.

2.3.20 Корпус расходомера необходимо заземлить медным проводом сечением не менее 1,5 мм². Сопротивление заземляющего провода должно быть не более 4 Ом.

2.3.21 Блок питания «Ирга-БП» относится к электрооборудованию общего назначения и должен устанавливаться вне взрывоопасных зон.

2.3.22 Электрический монтаж вести в соответствии с Приложением Б. Длина линии связи между «ВР-100В» и «Ирга-БП» должна быть не более 300 м. С целью защиты кабеля от механических повреждений рекомендуется его прокладка в трубе или в металлорукаве.

2.3.23 Для расходомеров исполнения С4 (без «Ирга-БП») с частотным выходом, схема выходного каскада представляет собой схему с оптронным выходом. Рекомендуемые схемы подключения приведены в Приложении Б.

2.3.24 Для расходомеров исполнения С1, С2, С3 с токовым выходом электрическая схема подключения к другим приборам представлена в Приложении Б.

2.3.25 Параметры электрических линий связи должны соответствовать требованиям п. 2.2.5.3 настоящего РЭ.

2.3.26 Перед первым подключением «ВР-100В» к «Ирга-БП» необходимо на блоке питания «Ирга-БП»:

- убедиться, что напряжение на контакте Х2.7 относительно контакта Х2.6 не превышает +5,9 В;

- убедиться, что напряжение на контактах Х2.1, Х2.3, Х2.4 относительно контакта 2.2 не превышает +5,9 В;

- убедиться, что напряжение:

- на контакте Х3.1 относительно контакта Х3.2;
- на контакте Х3.3 относительно контакта Х3.4;
- на контакте Х3.5 относительно Х3.6

не превышает +24 В.

Примечание - Если указанные разъемы заглушены и в эксплуатации не используются, их проверка не проводится.

2.3.27 После проведения электрического монтажа произвести пломбирование согласно Приложению Д.

2.3.28 Запрещается устанавливать расходомер на трубопроводах с давлением выше указанного в паспорте значения. Монтаж и демонтаж расходомера производить только при отсутствии давления в трубопроводе и при отключенном электрическом питании. Монтаж расходомера должен быть выполнен в соответствии с требованиями монтажного чертежа (Приложение К).

2.3.29 При монтаже необходимо обратить особое внимание на правильность установки расходомера (стрелка на корпусе расходомера должна совпадать с направлением потока), состояние уплотнительных колец и отсутствие утечки газа. Марки материала труб этих участков, а также предельное давление, при котором они могут использоваться, должны выбираться с учетом рабочего и испытательного давления эксплуатационного трубопровода.

2.4 Подготовка к использованию. Требования безопасности

2.4.1 Эксплуатация расходомера разрешается только при наличии инструкции по технике безопасности, утвержденной руководителем предприятия-потребителя и учитывающей специфику применения в конкретном технологическом процессе.

2.4.2 Источниками опасности при монтаже, испытаниях и эксплуатации являются электрический ток, взрывоопасность отдельных сред, высокое давление носителя и высокая температура пара.

2.4.3 Безопасность при эксплуатации обеспечивается:

- прочностью корпуса;
- изоляцией электрических цепей;
- надежным креплением при монтаже;
- заземлением корпуса САГ;
- значениями электрической прочности и сопротивлением изоляции электрических цепей;
- мерами по обеспечению взрывозащищенности оборудования, располагающегося во взрывоопасной зоне, которые подтверждены наличием табличек с маркировкой взрывозащиты.

2.4.4 По способу защиты человека от поражения электротоком расходомер относится к классу 01 по ГОСТ 12.2.007.0.

2.4.5 При испытаниях, эксплуатации, монтаже и ремонте расходомера необходимо соблюдать требования ГОСТ 12.3.019; «Правила ТБ при эксплуатации электроустановок потребителей до 1 кВ»; «Правила технической эксплуатации электроустановок»; «Правила техники безопасности при эксплуатации электроустановок потребителей»; «Электроустановки взрывоопасных производств» (ПТЭ) при работе на электроустановках напряжением до 1000 В и во взрывоопасных помещениях; «Правила пожарной безопасности в РФ» ППБ 01-03, отраслевые правила безопасности.

2.4.6 Выполнение работ должно производиться персоналом, прошедшим инструктаж по технике безопасности (вводный и на рабочем месте) в установленном на предприятии порядке.

Если расходомер используется для измерения расхода **кислорода**, персонал, выполняющий работы по монтажу, дополнительно должен пройти инструктаж по правилам техники безопасности при выполнении огневых работ на данном объекте. Монтаж расходомера и деталей кислородопровода должен вестись только в присутствии специально выделенного ответственного лица от объекта, на котором ведется монтаж.

Монтаж расходомера и деталей кислородопровода должен быть немедленно прекращен при отступлении от требований инструкции на проведение огневых работ (объекта), несоблюдении мер безопасности, предусмотренных нарядом-допуском, а также при возникновении опасных ситуаций.

2.4.7 Персонал, обслуживающий расходомер, должен иметь допуск не ниже второй группы. Профилактическое обслуживание и устранение дефектов должно производиться при отключении электропитания.

2.4.8 Перед пуском расходомера необходимо:

- проверить правильность монтажа;
- проверить надежность заземления;
- проверить исправность (герметичность) кабельных вводов и надежность подсоединения ответных частей всех разъемов расходомера;

2.4.9 После проведения всех операций согласно п.2.4.8 подать напряжение питания на «Ирга-БП» или непосредственно на расходомер (в случае исполнения С4), произвести прогрев расходомера в течение 15 минут, после чего расходомер готов к работе.

2.4.10 Для пуска расходомера плавно увеличить расход измеряемой среды до рабочего (не допуская пневмо- или гидроударов).

2.4.11 Убедиться, что расход измеряемой среды не превышает максимально допустимого для данного типоразмера, а температура и давление измеряемой среды находятся в допустимых для данного исполнения расходомера пределах. После этого расходомер считается пущенным в работу.

2.5 Использование расходомера

2.5.1 После сдачи в эксплуатацию и пуска работа расходомера осуществляется в непрерывном автоматическом режиме. Взаимодействие пользователя с расходомером сводится в основном к периодическому считыванию данных, а также осмотру согласно п.2.5.4.2.

2.5.2 Считывание данных

2.5.2.1 Расходомер передает на внешние устройства следующую информацию:

- мгновенный объемный расход измеряемой среды в рабочих условиях;
- температура измеряемой среды;
- давление измеряемой среды;
- нештатные ситуации по измерению расхода, температуры и давления.

Примечание - Данные по температуре, давлению и соответствующим нештатным ситуациям измеряются и передаются на внешние устройства только в случае, если в комплект расходомера включены термометр сопротивления и датчик давления.

2.5.2.2 Все варианты подключения расходомера к внешним устройствам в зависимости от исполнений приведены в Приложении Б. Протокол обмена данными с внешними устройствами расходомера исполнения НL приведен в Приложении А.

2.5.2.3 В варианте комплектации расходомера без датчика давления и термометра сопротивления, но с блоком питания «Ирга-БП» информация на внешнее устройство передается через разъем Х4 «Ирга-БП» в частотном виде. Электрические характеристики сигнала даны в п.1.2.2.9.

Для исполнения F1000 определение расхода при рабочих условиях по выходной частоте расходомера производится по формуле

$$Q=kf, \quad (6)$$

где f – выходная частота, Гц.

k – коэффициент преобразования, согласно паспорту расходомера.

Для исполнения F1100 определение расхода при рабочих условиях по выходной частоте расходомера производится по формуле

$$Q=k(f-100) \quad (7)$$

2.5.2.4 По требованию Заказчика расходомер может поставляться с числоимпульсным выходным электрическим сигналом. Цена импульса K зависит от типоразмера расходомера и приведена в паспорте расходомера.

2.5.2.5 Для исполнения I5 определение расхода при рабочих условиях по силе выходного тока расходомера производится по формуле

$$Q=IQ_{\max}/5, \quad (8)$$

где I – сила выходного тока, мА;

Q_{max} – значение максимального расхода для данного расходомера согласно паспорту.

Для исполнения I20 определение расхода при рабочих условиях по силе выходного тока расходомера производится по формуле

$$Q=(I-4)Q_{max}/16 \quad (89)$$

2.5.3 Индикация данных

2.5.3.1 Расходомер исполнения С1 имеет двухстрочный ЖКИ, расположенный на передней панели «Ирга-БП».

В верхней строке ЖКИ непрерывно отображается текущее значение расхода газа (пара) в рабочих условиях, в м³/час. В нижней строке ЖКИ отображается измеренный объем газа в рабочих условиях нарастающим итогом с момента пуска расходомера, в м³. Мерцающая звездочка в конце нижней строки ЖКИ соответствует нормальному процессу измерений.

В верхней строке также могут отображаться следующие сообщения:

- «Сигнал отсутствует» - в случае, когда сигнал с расходомера не поступает;
- «Сигнал вне диапазона» - в случае, когда величина частотного сигнала с расходомера превышает 1000 Гц.

При появлении любого из этих сообщений подсчет нарастающего итога временно останавливается до появления или нормализации сигнала.

2.5.3.2 Расходомер исполнений С2, С3, С4 собственного индикатора не имеет. Индикация данных производится внешним устройством (например, вычислителем «Ирга-2» или иным, входящим в состав счетчика или узла учета).

2.5.4 Обеспечение взрывозащищенности при эксплуатации

2.5.4.1 Эксплуатация расходомера после его монтажа, выполнения мероприятий по технике безопасности должна производиться с соблюдением требований «Правил эксплуатации электроустановок потребителей» (гл.4.3 «Электроустановки во взрывоопасных зонах»), настоящего РЭ и эксплуатационной документации на другие СИ, при их наличии в комплекте поставки.

2.5.4.2 При эксплуатации расходомер должен подвергаться периодическим профилактическим осмотрам.

При осмотре расходомера необходимо проверить:

- сохранность пломб;
- отсутствие обрывов или повреждений изоляции соединительных линий;
- надежность подключения кабелей;
- отсутствие обрывов заземляющих проводов;
- отсутствие вмятин, видимых механических повреждений корпусов составных частей расходомера.

3 ТЕХНИЧЕСКОЕ ОБСЛУЖИВАНИЕ И РЕМОНТ

3.1 Общие указания

3.1.1 При эксплуатации расходомер должен подвергаться периодическим профилактическим осмотрам (согласно п.2.5.4.2) не реже двух раз в год.

3.1.2 После истечения срока эксплуатации (пять лет) прокладки 1 и уплотнительных колец 2 и 3 (Приложение Т), а также при любой разборке и последующей сборке расходомера, следует заменить их новыми. Уплотнительные кольца и прокладку устанавливать согласно Приложению Т. Для всех сред, кроме кислорода, уплотнительные кольца устанавливать с графитовой смазкой. Для расходомеров кислородного исполнения применение смазок не допускается.

3.1.3 Ремонт расходомера должен производиться в соответствии с требованиями ГОСТ Р 52350.19 «Взрывоопасные среды. Часть 19. Ремонт, поверка и восстановление оборудования», ПУЭ и ПТБ.

3.1.4 Техническое обслуживание и ремонт датчика давления и термометра сопротивления, входящих в состав расходомера, производить в соответствии с их эксплуатационной документацией.

3.2 Возможные неисправности и способы их устранения

3.2.1 Возможные неисправности расходомера и способы их устранения приведены в таблице 2.

Таблица 2

Возможные неисправности	Вероятная причина	Метод устранения
При включении расходомера выходной сигнал отсутствует или нестабилен	Обрыв в кабеле питания расходомера	Устранить повреждения кабеля
	Неисправен блок питания расходомера	Заменить или произвести ремонт блока питания
	Вышел из строя предохранитель блока питания «Ирга-БП»	Заменить предохранитель
	Засорение струйного элемента	Произвести очистку струйного элемента согласно п.3.2.2
	Вышел из строя «Ирга-РСП»	Произвести ремонт расходомера силами организации, имеющей право на производство такого рода работ

3.2.2 В процессе эксплуатации расходомера в промышленных условиях возможны сбои в работе при засорении струйного элемента. Для очистки струйного элемента необходимо:

- отсоединить струйный элемент от «BP-100B» и разобрать, отвернув винты в его нижней части, соблюдая меры предосторожности, обеспечивающие целостность электрических соединений и уплотнительных прокладок;

- проверить чистоту пластины струйного элемента; если пластина засорена, ее необходимо извлечь из посадочной полости и очистить, используя подручный инструмент;

- проверить чистоту соединительных трубок; если они забиты, очистить их;

- собрать струйный элемент в обратном порядке, обращая внимание на правильную установку пластины струйного элемента (критерий – совмещение отверстий в пластине струйного элемента с каналами в блоке) и сохранение целостности уплотнительных прокладок;

- подсоединить струйный элемент к «BP-100B»;

- собранный САГ опрессовать под давлением, превышающим в 1,5 раза максимальное эксплуатационное давление согласно исполнению расходомера, в течение 5 минут;
- включить расходомер и убедиться в его работоспособности.

Внимание! Запрещается эксплуатация расходомера с повреждениями и неисправностями.

3.3 Обеспечение взрывозащищенности при ремонте

3.3.1 При ремонте «Ирга-РС» необходимо учитывать требования, изложенные в инструкции РТМ 16.689.169 «Руководящий технический материал. Ремонт взрывозащищенного и рудничного электрооборудования».

3.3.2 Ремонтировать «Ирга-РС» может предприятие-изготовитель или предприятия, имеющие соответствующую лицензию, по согласованию с предприятием-изготовителем.

4 МЕТОДИКА ПОВЕРКИ

Настоящая методика распространяется на расходомеры «Ирга-РС», изготовляемые по техническим условиям ТУ 04.1.01.00.00, и устанавливает порядок и методы их первичной и периодической поверки.

4.1 Операции поверки

4.1.1 Операции поверки расходомеров различаются в зависимости от применяемого СУ. СУ, входящие в состав расходомера, могут быть разделены на две группы по типу и размеру:

4.1.1.1 Группа I - специальные СУ, выполненные по РД 50-411, следующих типов и размеров:

- а) диафрагмы с коническим входом - для всех допустимых диаметров ИТ;
- б) сопла «четверть круга» - для всех допустимых диаметров ИТ;
- в) двойные диафрагмы - для диаметров ИТ от 40 до 50 мм;
- г) стандартные диафрагмы - для диаметров ИТ от 10 до 50 мм.

4.1.1.2 Группа II - СУ, выполненные по ГОСТ 8.586.1-4 всех типов и размеров, а также специальные СУ, выполненные по РД 50-411, следующих типов и размеров:

- а) двойные диафрагмы - для диаметров ИТ от 50 до 100 мм;
- б) износостойчивые диафрагмы - для диаметров ИТ от 50 до 1000 мм;
- в) сегментные диафрагмы - для диаметров ИТ от 50 до 1000 мм

4.1.2 Операции поверки расходомеров, включающих СУ группы I

При проведении поверки выполняются следующие операции:

- внешний осмотр по п.4.5.1;
- проверка прочности и герметичности «Ирга-РСП» по п.4.5.2;
- определение основной относительной погрешности измерения расхода по п.4.5.3;
- поверка датчика давления и термометра сопротивления (при наличии указанных датчиков в составе комплекта) по п.4.5.4.

4.1.3 Операции поверки расходомеров, включающих СУ группы II

Поверка расходомера, укомплектованного стандартными СУ, осуществляется в соответствии с ПР 50.2.022 и МИ 2638. Поверка расходомера, укомплектованного специальными СУ, осуществляется в соответствии с РД 50-411.

При проведении поверки осуществляются следующие операции:

- внешний осмотр по п.4.6.1;
- проверка прочности и герметичности «Ирга-РСП» по п.4.6.2;
- поверка САГ по п.4.6.3;
- поверка СУ по п.4.6.4;
- поверка датчика давления и термометра сопротивления (при наличии в составе комплекта соответствующих датчиков) по п.4.6.5.

4.2 Требования безопасности

4.2.1 При проведении поверки должны быть соблюдены следующие требования безопасности.

4.2.2 Монтаж и демонтаж расходомера должны проводиться при отсутствии избыточного давления в трубопроводе поверочной установки.

4.2.3 При испытании на прочность и герметичность «Ирга-РСП» должен быть закрыт специальным металлическим кожухом.

4.2.4 Монтаж электрических соединений расходомера должен проводиться в соответствии с ГОСТ 12.3.032 и «Правилами устройства электроустановок» (Раздел VII, п.7.3), а также в соответствии с требованиями данного РЭ.

4.3 Требования к квалификации поверителей

4.3.1 К проведению поверки и обработке результатов измерений допускаются лица, изучившие эксплуатационную документацию на расходомер, обученные работе с

контрольно-измерительными приборами и оборудованием и имеющие соответствующее удостоверение, опыт поверки СИ, допуск к работе с электроизмерительными приборами и прошедшие инструктаж по ТБ в соответствии с требованиями ПР 50.2.012.

4.4 Условия проведения и средства поверки

4.4.1 При проведении поверки соблюдают следующие условия:

- измеряемая среда - воздух;
- температура окружающего и измеряемого воздуха от минус 30 до +50 °С;
- относительная влажность окружающего воздуха, % от 30 до 80;
- атмосферное давление, кПа от 84 до 106,7;
- напряжение в сети переменного тока, В от 187 до 242;
- отклонение частоты переменного тока от номинального значения, Гц ± 1 ;
- отсутствие внешних электрических и магнитных полей, влияющих на работоспособность расходомеров;
- отсутствие вибрации, тряски, ударов, влияющих на работоспособность расходомера.

4.4.2 При проведении поверки применяют следующие эталонные СИ, обеспечивающие определение метрологических характеристик поверяемых расходомеров с требуемой точностью:

- эталонная расходомерная установка (далее – установка) газовая с верхним пределом измерения, соответствующим верхнему пределу измерения поверяемого расходомера, и погрешностью не более 0,15 %;
- эталонная расходомерная установка (далее – установка) для жидких сред с верхним пределом измерения, соответствующим верхнему пределу измерения поверяемого расходомера, и погрешностью не более 0,15 %;
- датчики перепада давления Метран-100ДД с погрешностью измерения не более 0,1 %;
- датчик избыточного давления Кварц-2И с пределом измерения до 16 МПа и погрешностью измерения 0,06 %;
- датчик абсолютного давления Кварц-2А с пределом измерения до 16 МПа и погрешностью измерения 0,06 %;
- термопреобразователи ТСМ, ТСП с погрешностью измерения не более 0,1 %;
- секундомер СТЦ-1 или аналогичный.

Допускается применение других эталонных СИ с метрологическими характеристиками не хуже, чем у перечисленных выше.

4.4.3 Эталонные СИ, применяемые при поверке, должны иметь действующие свидетельства о поверке.

4.4.4 При проведении поверки средств измерения давления и температуры применяются СИ, предусмотренные методиками поверки конкретных типов датчиков.

4.5 Проведение поверки расходомеров, включающих СУ группы I

4.5.1 Подготовка

Перед проведением поверки необходимо расходомер выдержать в условиях поверки не менее 3 часов.

4.5.2 Внешний осмотр

4.5.2.1 При внешнем осмотре устанавливают: соответствие комплектности расходомеров требованиям эксплуатационной документации; наличие пломб; отсутствие дефектов, препятствующих чтению надписей и маркировки; отсутствие механических повреждений расходомеров, влияющих на их работоспособность и на их метрологические характеристики.

4.5.2.2 По результатам внешнего осмотра делают соответствующие отметки в протоколе поверки. Расходомеры, забракованные при внешнем осмотре, дальнейшей поверке не подлежат.

4.5.3 Проверка прочности и герметичности «Ирга-РСП»

4.5.3.1 Проверка прочности и герметичности «Ирга-РСП» выполняется только при первичной поверке.

4.5.3.2 При проведении проверки корпус «Ирга-РСП» должен быть очищен от механических загрязнений. Перед проверкой корпус снаружи вытереть насухо. При проведении проверки корпус должен быть заглушен технологическими заглушками и подключен к системе подачи давления. Давление воды должно плавно доводиться до величины, в 1,5 раза превосходящей максимальное давление измеряемой среды для данного исполнения расходомера (п.1.2.2.24). После достижения соответствующего давления корпус «Ирга-РСП» отключить от системы подачи давления, выдержать «Ирга-РСП» под давлением в течение 5 минут и снизить давление до нуля, после чего снять «Ирга-РСП» со стенда.

Корпус «Ирга-РСП» считается выдержавшим испытание на прочность, если не обнаружено течи, потения в сварных соединениях и в основном металле, видимых остаточных деформаций, трещин или признаков разрыва. Корпус «Ирга-РСП», выдержавший гидравлические испытания при первичной поверке, маркируется ОТК предприятия-изготовителя индексом «И». При отрицательном результате «Ирга-РСП» дальнейшей поверке не подлежит и направляется в ремонт.

4.5.3.3 Проверку корпуса «Ирга-РСП» на герметичность проводить плавной подачей в ИТ воздуха под давлением, равным максимальному рабочему давлению (п.1.2.2.3). При проведении испытания корпус должен быть заглушен технологическими заглушками. Скорость увеличения и снижения давления не должна превышать 0,035 МПа/мин. После достижения необходимого давления перекрыть систему подачи воздуха. Корпус «Ирга-РСП» считается выдержавшим испытание, если в течение 5 минут показания контрольного манометра не изменились.

4.5.3.4 Проверку на прочность и герметичность датчика давления и термометра сопротивления проводить в соответствии с их эксплуатационной документацией.

4.5.4 Определение основной относительной погрешности измерения расхода

4.5.4.1 Определение основной относительной погрешности производится на поверочной установке. Для поверки расходомеров газа или пара необходимо использовать установки, работающие на воздухе. Для поверки расходомеров жидкости необходимо использовать установки, работающие на воде или другой жидкости, вязкость и плотность которых наиболее близки к вязкости и плотности измеряемой жидкости.

В процессе испытания расходы и объемы, задаваемые и пропускаемые поверочной установкой, устанавливаются и отсчитываются в соответствии с Руководством по эксплуатации на поверочную установку.

4.5.4.2 Для определения основной относительной погрешности «Ирга-РС» приборы установить в соответствии с Приложением П.

«Ирга-РС» установить на горизонтальном измерительном участке трубопровода. «Ирга-РС» с диаметром ИТ меньшим или равным 50 мм устанавливается обязательно с ИТ, входящим в комплект «Ирга-РС». Уплотнительные прокладки в местах соединений не должны выступать внутрь трубы. Смонтированный измерительный участок должен быть проверен на герметичность соединений измерительной линии.

4.5.4.3 Перед началом измерений включенные в сеть приборы прогреть в течение 10-15 минут. Провести поверку посредством измерения объема воздуха или жидкости, прошедших через установку, не менее чем при семи значениях расхода, включая Q_{min} и Q_{max} , где Q_{min} – минимальный расход воздуха или жидкости, Q_{max} – максимальный расход воздуха (согласно паспорту расходомера).

При каждом из указанных значений расхода производится по три измерения объема воздуха или жидкости $V_{обр.}$, времени измерения t по эталонной поверочной установке и объема воздуха или жидкости $V_{исп.}$ по испытываемому расходомеру. Показания поверяемого «Ирга-РС» считываются УСО установки с разъема Х2 блока питания «Ирга-БП» в соответствии со схемой в Приложении Р. При этом измеряются избыточ-

ное давление и температура в установке, в штуцере отбора давления и гильзе термометра «Ирга-РСП», а также барометрическое давление.

Образцовый объем воздуха или жидкости ($V_{обр}$), прошедший через «Ирга-РСП», определяется в соответствии с РЭ на эталонную расходомерную установку.

При каждом измерении рассчитываются расходы воздуха или жидкости $Q_{обр}$ и $Q_{изм}$, отсчитанные соответственно поверочной установкой и испытываемым расходомером, по формулам

$$Q_{обр} = (V_{обр}/t_i)3600 \text{ м}^3/\text{ч}, \quad (10)$$

$$Q_{исп} = (V_{исп}/t_i)3600 \text{ м}^3/\text{ч} \quad (11)$$

По результатам трех измерений на каждом значении расхода вычисляются средние значения $V_{обр}$, $Q_{исп}$, $Q_{обр}$.

4.5.4.4 Погрешность по объему и расходу соответственно рассчитывают по формулам

$$\sigma_V = \frac{V_{изм} - V_{обр}}{V_{обр}} 100\%, \quad (12)$$

$$\sigma_Q = \frac{Q_{изм} - Q_{обр}}{Q_{обр}} 100\% \quad (13)$$

Первичный преобразователь расхода считается выдержавшим испытание, если относительная погрешность измерения расхода и объема не превышает паспортных данных на расходомер.

4.5.4.5 Определение основной относительной погрешности измерения газовых расходомеров может производиться на поверочной расходомерной установке с эталонными микросоплами, работающими в критическом режиме (далее – установке с микросоплами).

Поверяемый расходомер включается последовательно с установкой так, что воздух из окружающего пространства засасывается сначала в него, а затем подводится к эталонному микросоплу (набору микросопел).

Погрешность рассчитывается в соответствии с Руководством по эксплуатации на установку с микросоплами.

В процессе выполнения операций расходы и объемы, задаваемые и пропускаемые установкой, устанавливаются и отсчитываются в соответствии с Руководством по эксплуатации на установку с микросоплами.

4.5.5 Определение погрешности измерения давления и температуры

4.5.5.1 Если расходомер не укомплектован датчиком давления и термометром сопротивления, п.4.5.5 не выполнять.

4.5.5.2 Произвести поверку датчика давления в соответствии с методикой поверки на него. Произвести поверку термометра сопротивления в соответствии с ГОСТ Р 8.624.

4.5.5.3 Подсоединить друг к другу приборы и датчики в соответствии с Приложением Р. Подсоединить датчик давления к задатчику давления, который используется для поверки датчика давления согласно технической документации на датчик, диапазон задаваемого давления должен соответствовать верхнему пределу датчика давления.

В качестве внешнего устройства по схеме Приложения Р можно использовать вычислитель «Ирга-2» или любое другое регистрирующее устройство, поддерживающее протокол, описанный в Приложении А. Если в состав расходомера входит датчик избыточного давления, необходимо ввести значение текущего барометрического давления в настройку вычислителя «Ирга-2» или иного используемого внешнего регистрирующего устройства в соответствии с РЭ на него.

4.5.5.4 Прогреть приборы в соответствии с их эксплуатационной документацией. Задать поочередно все значения давления и сопротивления в соответствии с таблицей 4 паспорта расходомера. Считать показания температуры и давления с индикатора внешнего регистрирующего устройства.

4.5.5.5 Рассчитать для каждого заданного и измеренного значения давления и сопротивления погрешности по формулам:

для давления

$$\sigma_p = \frac{P_{изм} - P_{зад}}{P_{зад}} \cdot 100\% ; \quad (14)$$

для температуры

$$\sigma_t = \frac{t_{изм} - t_{зад}}{t_{зад} + 273,15} \cdot 100\% , \quad (15)$$

где: $P_{изм}$ – показания давления, снятые с индикатора регистрирующего устройства;
 $P_{зад}$ – значение давления, заданное с помощью задатчика давления в соответствии с таблицей 4 паспорта расходомера;

$t_{изм}$ – показания температуры, снятые с индикатора регистрирующего устройства;
 $t_{зад}$ – температура, взятая из таблицы 4 паспорта расходомера и соответствующая значению сопротивления, задаваемого с помощью магазина сопротивления.

Расходомер считается выдержавшим испытания по измерению температуры и давления, если для всех значений задаваемых давлений и сопротивлений значения σ_p и σ_t не превосходят значений погрешности измерения давления и температуры, приведенных в таблице 4 паспорта расходомера.

4.6 Проведение поверки расходомеров, включающих СУ группы II

4.6.1 Внешний осмотр

4.6.1.1 При внешнем осмотре устанавливают: соответствие комплектности требованиям эксплуатационной документации; наличие пломб; отсутствие дефектов, препятствующих чтению надписей и маркировки; отсутствие механических повреждений, влияющих на работоспособность и метрологические характеристики расходомеров.

4.6.1.2 По результатам внешнего осмотра делают отметки в протоколе поверки. Забракованные при внешнем осмотре расходомеры дальнейшей поверке не подлежат.

4.6.2 Проверка прочности и герметичности

Проверка прочности и герметичности проводится аналогично п.4.5.2.

4.6.3 Поверка САГ

4.6.3.1 При проведении поверки САГ выполняются следующие операции:

- внешний осмотр (п.4.6.3.2);
- опробование (п.4.6.3.3);
- определение погрешности САГ (п.4.6.3.4).

4.6.3.2 При проведении внешнего осмотра должно быть установлено наличие маркировки, соответствие ее паспортным данным и отсутствие механических повреждений. В противном случае расходомер дальнейшей поверке не подлежит.

4.6.3.3 Опробование

Опробование выполняется на САГ, подключенном к стенду согласно Приложению Р. Результаты считаются положительными, если при перепаде давления на САГ от 10 до 60 кПа выходной сигнал находится в заданных пределах.

4.6.3.4 Определение погрешности САГ

Определение отдельно погрешности САГ и СУ производится для расходомеров с ДУ больше 50 мм. Для расходомеров с ДУ ≤ 50 мм определяется погрешность расходомера в целом на проливной поверочной установке.

Определение погрешности производится при условиях, указанных в п.4.4.1, следующим образом.

Собрать поверочную схему согласно Приложению С.

В качестве рабочей среды для поверки расходомера жидкости необходимо использовать воду или жидкость, близкую по вязкости к жидкости, на которой работает расходомер. В качестве рабочей среды для поверки расходомера газа (пара) необходимо использовать воздух. Перед началом измерений включенные в сеть приборы прогреть в течение 10-15 минут.

Задать с помощью редуктора или регулирующего вентиля перепад давления на САГ в соответствии с таблицей 3 паспорта «Ирга-РС».

Сравнить показания САГ со значениями, приведенными в таблице 3. Для каждого из задаваемых таблицей 3 значений перепада давления вычислить погрешность измерения давления по формуле

$$\sigma_{\Delta P} = \frac{X_T - X_{ИЗМ}}{X_T} \cdot 100\% , \quad (16)$$

где $X_{ИЗМ}$ – показания САГ (единицы измерения - в зависимости от выходного сигнала),

X_T – значения выходного сигнала САГ, приведенные в таблице 3.

САГ считается выдержавшим испытание, если относительная погрешность не превышает $\pm 0,5\%$.

4.6.4 Поверка СУ

4.6.4.1 Поверку стандартных СУ, изготовленных по ГОСТ 8.586.1-4, проводят в соответствии с требованиями следующих документов: ПР 50.2.022, МИ 2638-2001 и «Изменения и дополнения к МИ 2638-2001» от 2002 года.

4.6.4.2 Поверку специальных СУ, изготовленных по РД 50-411, проводят согласно пп.10.2-10.5 РД 50-411.

4.6.5 Определение погрешности измерения давления и температуры

4.6.5.1 Определение погрешности измерения давления и температуры производят в соответствии с п.4.5.4.

4.7 Оформление результатов поверки

4.7.1 Результаты поверки вносят в протокол произвольной формы.

4.7.2 Расходомеры, прошедшие поверку с положительными результатами, подлежат клеймению (клеймо ставится в Паспорте расходомера), и их допускают к эксплуатации. Допускается выдача свидетельства о поверке.

4.7.3 При выпуске расходомеров из производства и ремонта в паспорт расходомера вносят запись о результатах поверки и заверяют ее подписью поверителя с нанесением оттиска поверительного клейма. При периодической поверке расходомера выдают свидетельство о поверке или вносят запись в паспорт.

4.7.4 При отрицательных результатах периодической поверки расходомера свидетельство о поверке аннулируют, поверительное клеймо гасят и оформляют извещение о непригодности с указанием причин по ПР 50.2.006.

4.7.5 При отрицательных результатах первичной поверки расходомеров, выпущенных из производства, их возвращают изготовителю для устранения дефектов с последующим представлением на повторную поверку.

5 ХРАНЕНИЕ И ТРАНСПОРТИРОВАНИЕ

5.1 Правила хранения

5.1.1 Расходомер в упакованном виде должен храниться при соблюдении условий хранения по ГОСТ 15150, группа условий хранения 1.

5.1.2 Во время хранения расходомера не требуется проведения работ, связанных с его обслуживанием или консервацией. Воздух в помещении не должен содержать пыли, паров кислот и щелочей, а также газов, вызывающих коррозию.

5.1.3 При хранении более 6 месяцев расходомер должен быть освобожден от транспортной упаковки и помещен на хранение в помещении отапливаемых и вентилируемых складов с кондиционированием воздуха, расположенных в любых макроклиматических районах при температуре окружающего воздуха от +5 до +45 °С и относительной влажности до 95 % при температуре +35 °С. Общие требования к хранению по ГОСТ 12997.

5.1.4 Расходомер следует хранить на стеллаже. Расстояние от стен или пола должно быть не менее 100 мм. Расстояние от отопительных устройств должно быть не менее 500 мм.

5.1.5 В зимнее время расходомер после распаковки необходимо выдержать при температуре от +18 до +20 °С в течение 24 часов, при отсутствии в окружающей среде агрессивных примесей.

5.1.6 Гарантийный срок хранения при выполнении условий данного раздела – три года со дня изготовления.

5.2 Условия транспортирования

5.2.1 Транспортирование расходомера должно производиться в упаковке предприятия-изготовителя в контейнерах, закрытых железнодорожных вагонах, в трюмах речных и морских судов или автомобильным транспортом с защитой от атмосферных осадков, в соответствии с правилами перевозки грузов для соответствующего вида транспорта. Транспортирование самолетом допускается только в отапливаемых герметизированных отсеках. Транспортирование по грунтовым дорогам допускается в кузове автомобиля на расстояние до 500 км со скоростью до 40 км/ч.

5.2.2 При погрузке и выгрузке расходомера необходимо соблюдать требования, предупредительных знаков на таре.

5.2.3 Срок пребывания в условиях транспортирования - не более 3 месяцев.

5.2.4 Во время погрузочно-разгрузочных работ ящики не должны подвергаться резким ударам и воздействию атмосферных осадков. Способ укладки ящиков на транспортирующее средство должен исключать возможность их перемещения. Условия транспортирования должны соответствовать условиям ГОСТ 15150.

ПРИЛОЖЕНИЕ А – ПРОТОКОЛ ОБМЕНА ДАННЫМИ С ВНЕШНИМИ УСТРОЙСТВАМИ

(справочное)

Расходомер обеспечивает вывод измеренных параметров на внешний цифровой контроллер (далее ЦК). Связь с ЦК производится по цепям:

DATA – вход запроса на связь;

TXD – информационный выход;

GND – общий;

PWR – выход +12 В, 100 мА, может использоваться для питания ЦК;

DP – вход питания, во время связи должно подаваться питание +3...+5 В, 10 мА от ЦК.

Диаграмма работы расходомера в режиме связи приведена на рис. 1.

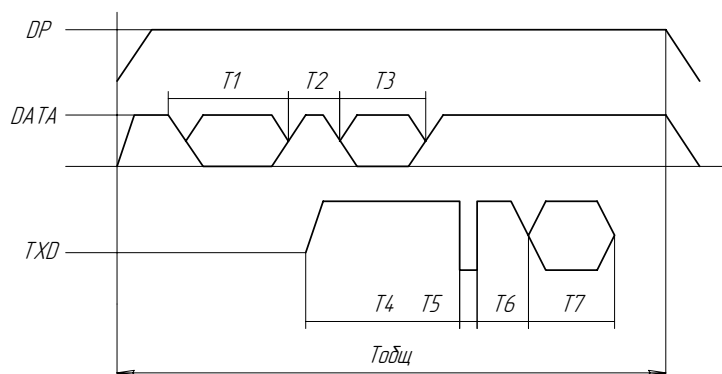


Рис.А.1

T1 – включение запроса на связь, формат данных соответствует протоколу MicroLAN для адресуемого ключа DS2405;

T2 – удержание запроса, $T2 \geq 20$ мс;

T3 – завершение запроса на связь, формат данных соответствует протоколу MicroLAN для адресуемого ключа DS2405;

T4 – время измерения расходомера, $T4 \leq 2$ с;

T5 – отклик расходомера, $T5 = 20$ мс;

T6 – $5 \text{ мс} \leq T6 \leq 10 \text{ мс}$;

T7 – передача информации расходомером.

Информация передается в формате UART, скорость – 1200 бит/с, без четности, 1 стоп бит. Формат блока указан в таблице А1.

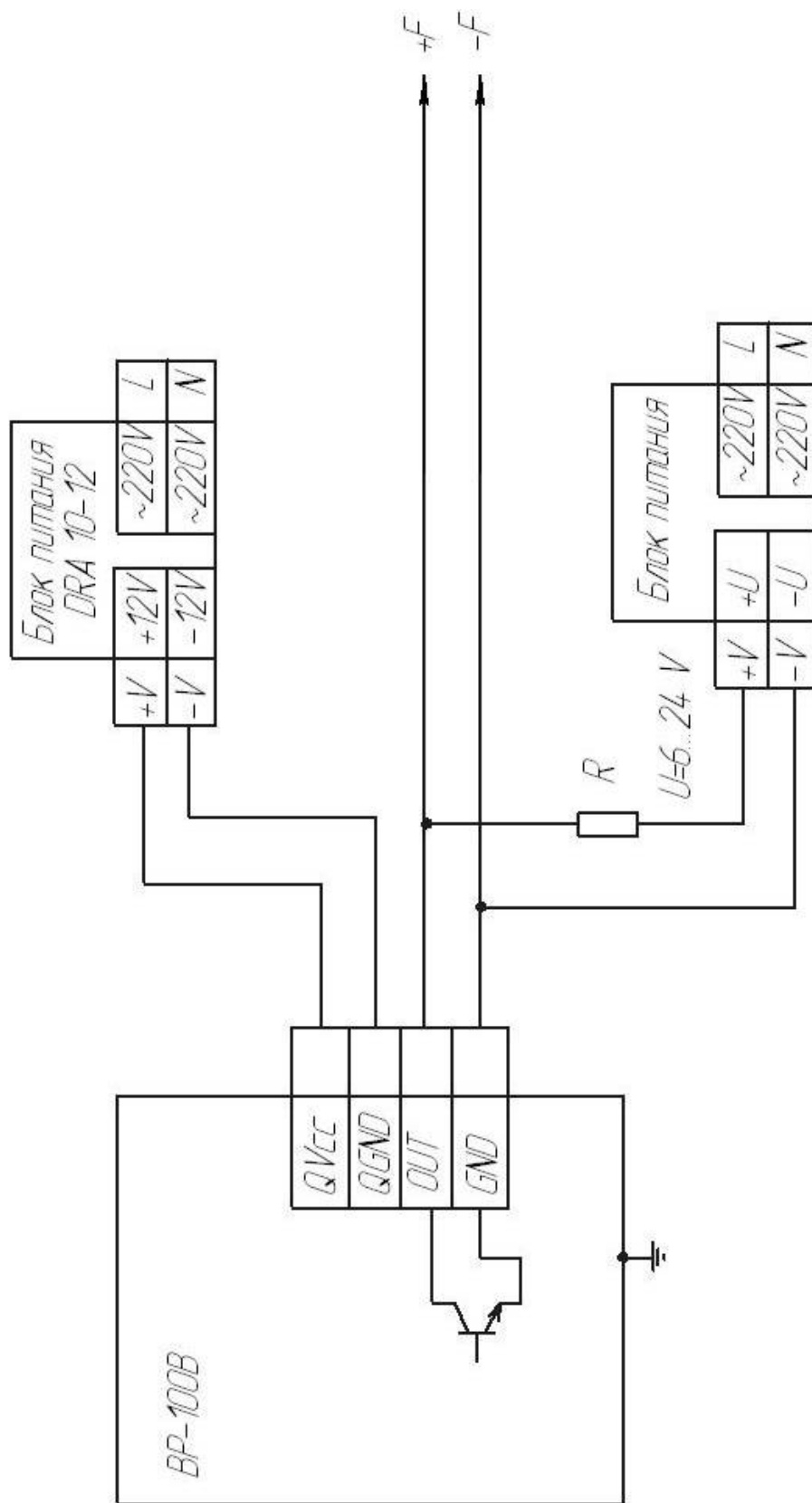
Таблица А1

№ байта	Значение
0	Размер блока данных
1-4	Значение температуры
5-6	Значение давления
7-10	Значение расхода
11-12	CRC-16

ПРИЛОЖЕНИЕ Б – ЭЛЕКТРИЧЕСКИЕ СХЕМЫ ПОДКЛЮЧЕНИЯ РАСХОДОМЕРА

(справочное)

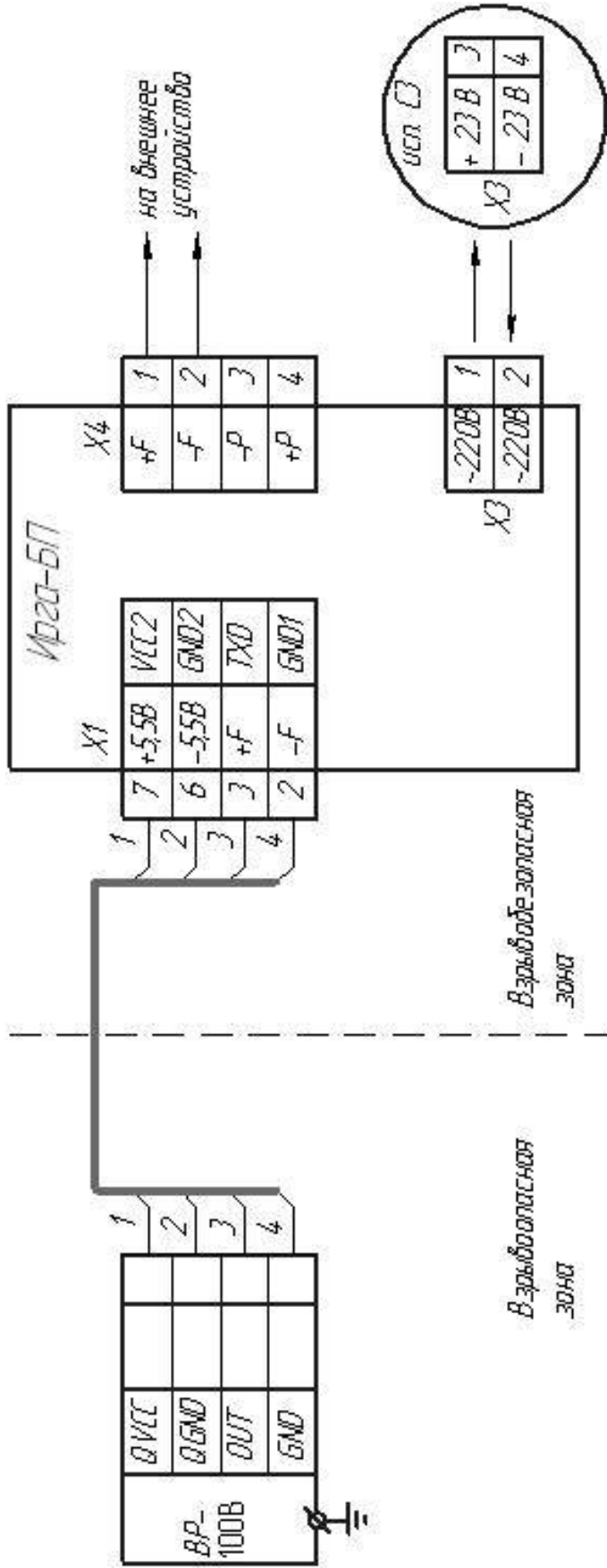
Б.1 С частотным выходом, без блока питания «Ирга-БП», со стандартными блоками питания (исполнение С4)



Рекомендуемый кабель для подключения - МКШ 5x0,35

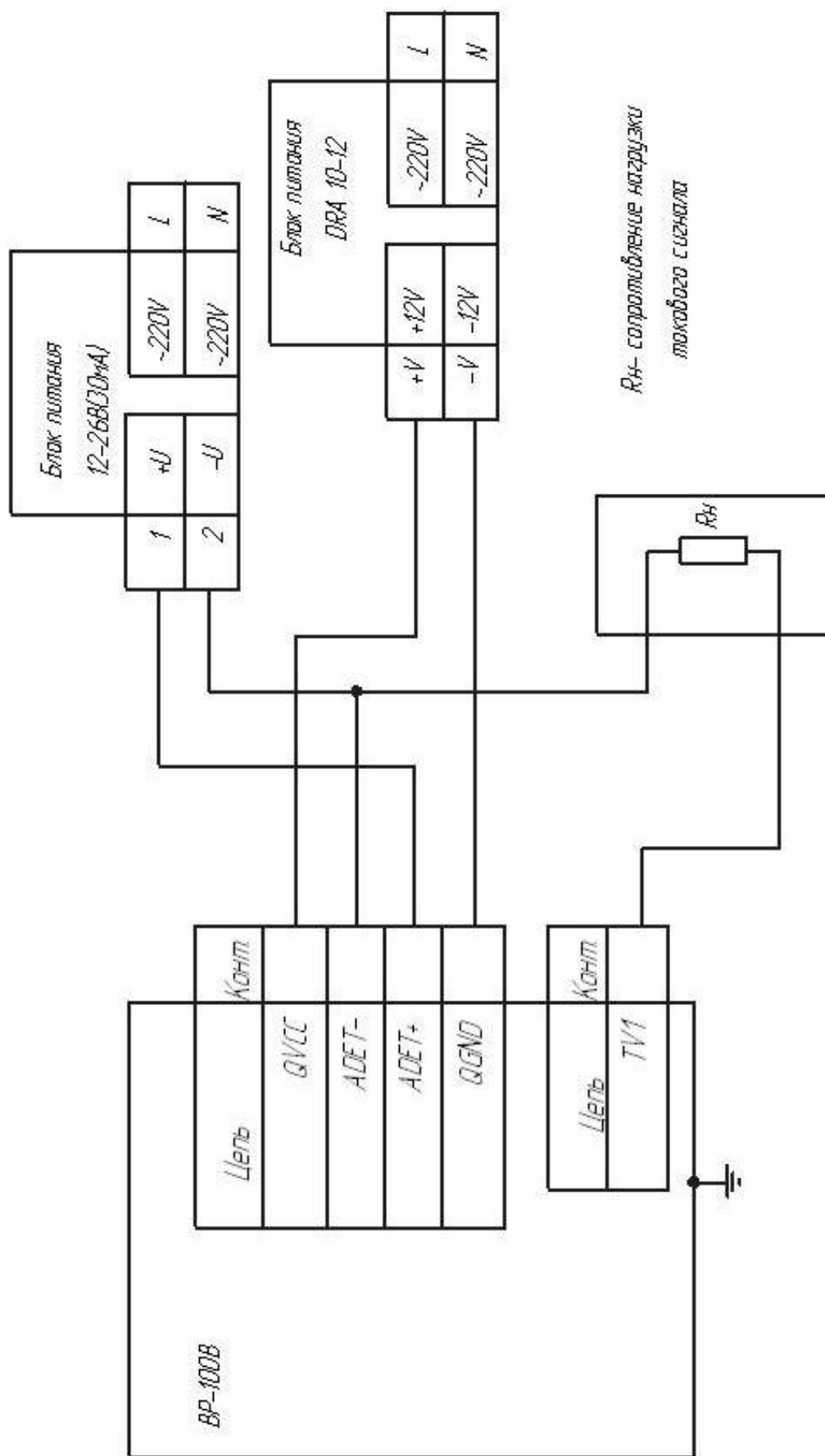
1. Рекомендуемый выходной ток 5 мА.
2. $R=(V-1)/5$ мА, кОм.

Б.2 С частотным выходом, с блоком питания «Ирга-БП» (исполнения С1, С2, С3)



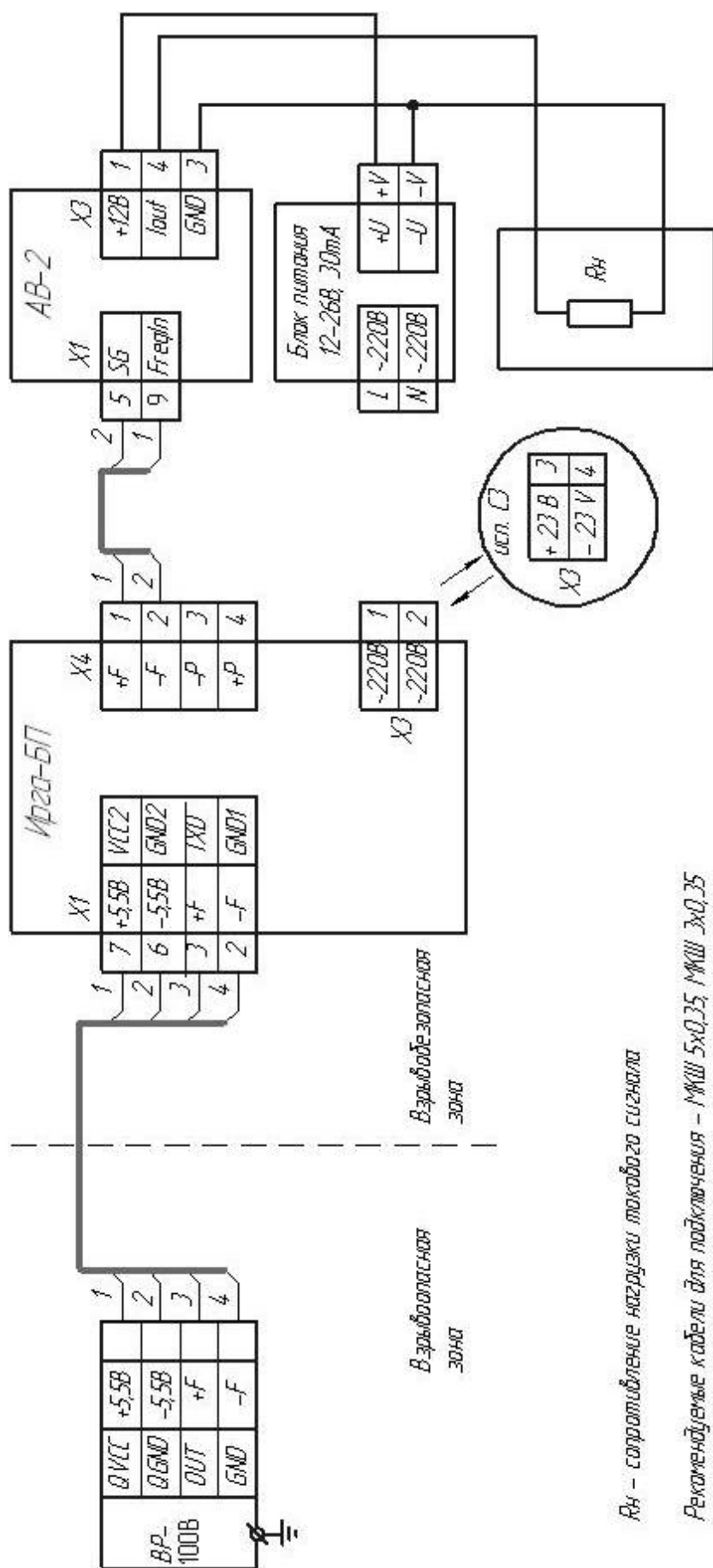
Рекомендуемые кабели для подключения МКШ 3х0,35, МКШ 5х0,35.

Б.3 С токовым выходом, со стандартными блоками питания (исполнение С4)



Рекомендуемый кабель для подключения - МКШ 5x0,35

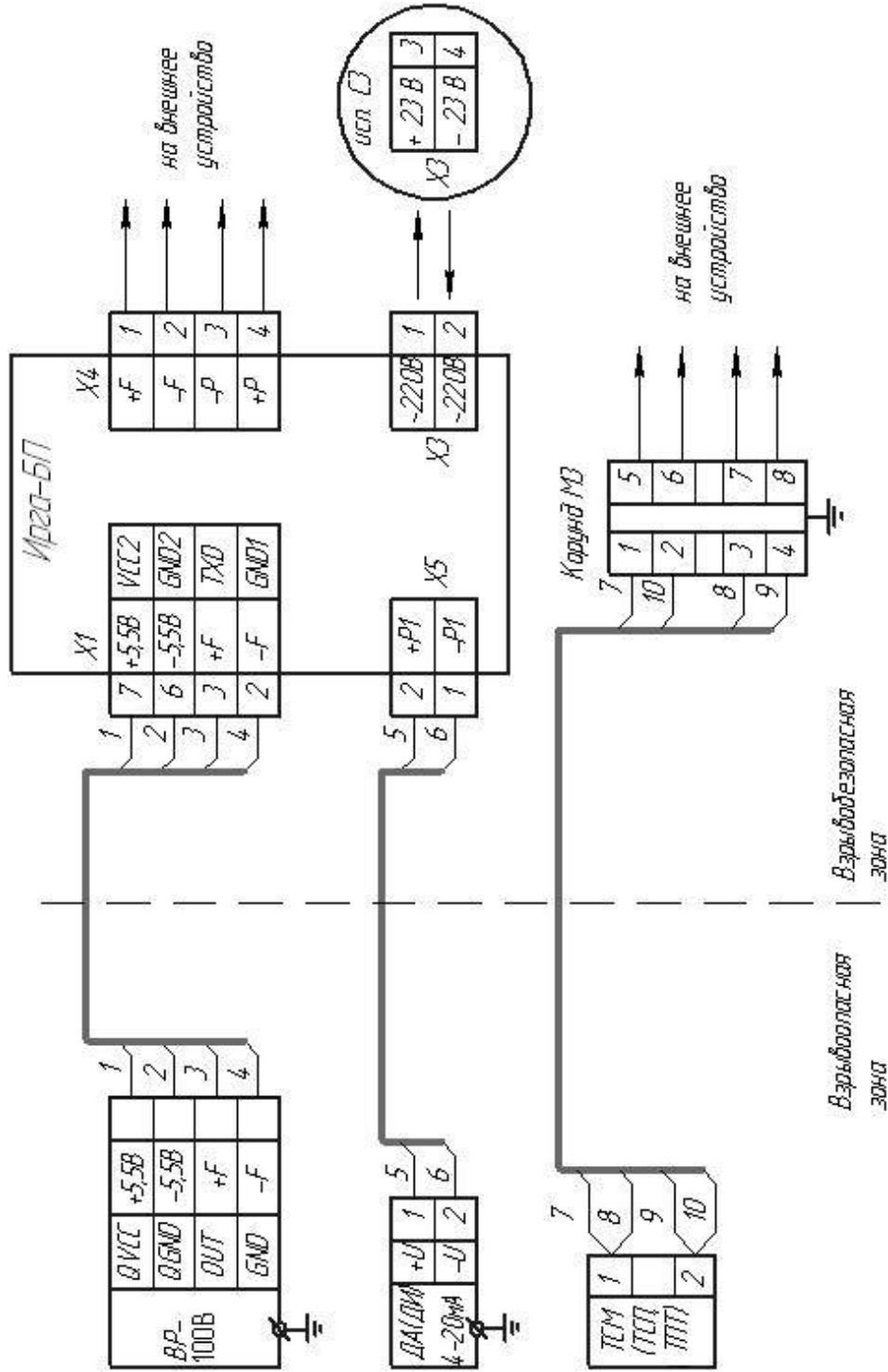
Б.4 С токовым выходом, с «Ирга-БП» (исполнения С1, С2, С3)



Rn – сопротивление нагрузки токового сигнала

Рекомендуемые кабели для подключения – МЖШ 5x0,35, МЖШ 3x0,35

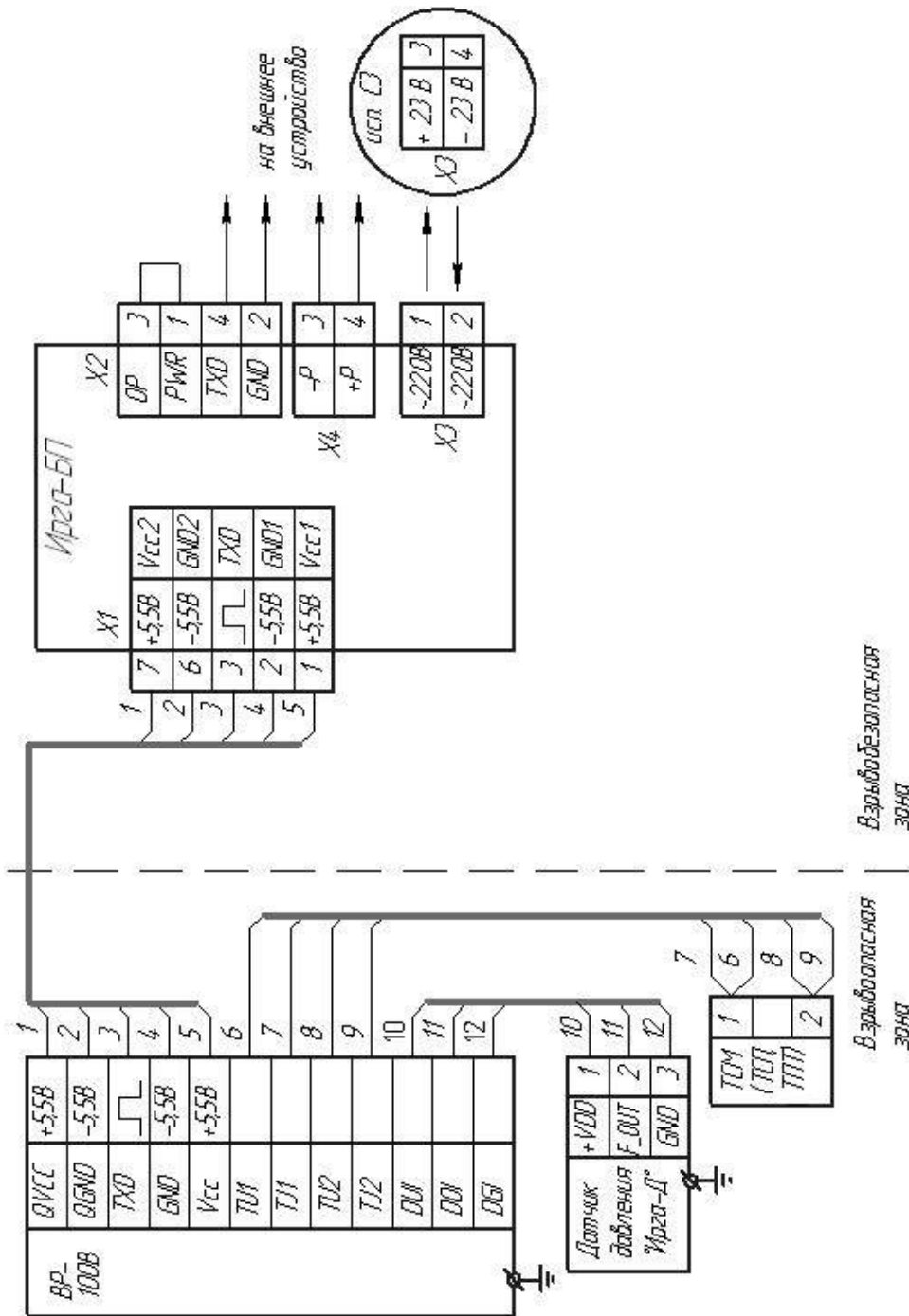
Б.5 С частотным выходом, с датчиком давления, термометром сопротивления, с «Ирга-БП» (исполнения С1, С2, С3)



Рекомендуемые кабели для подключения первичных преобразователей:

1. Для BR-100B – ИЖШ 3x0,35
2. Для точковых датчиков давления DA(DM) – ИЖШ 2x0,35; ШВВП 2x0,35
3. Для термометров сопротивления ТСУ(ТСП) – ИЖШ 5x0,35

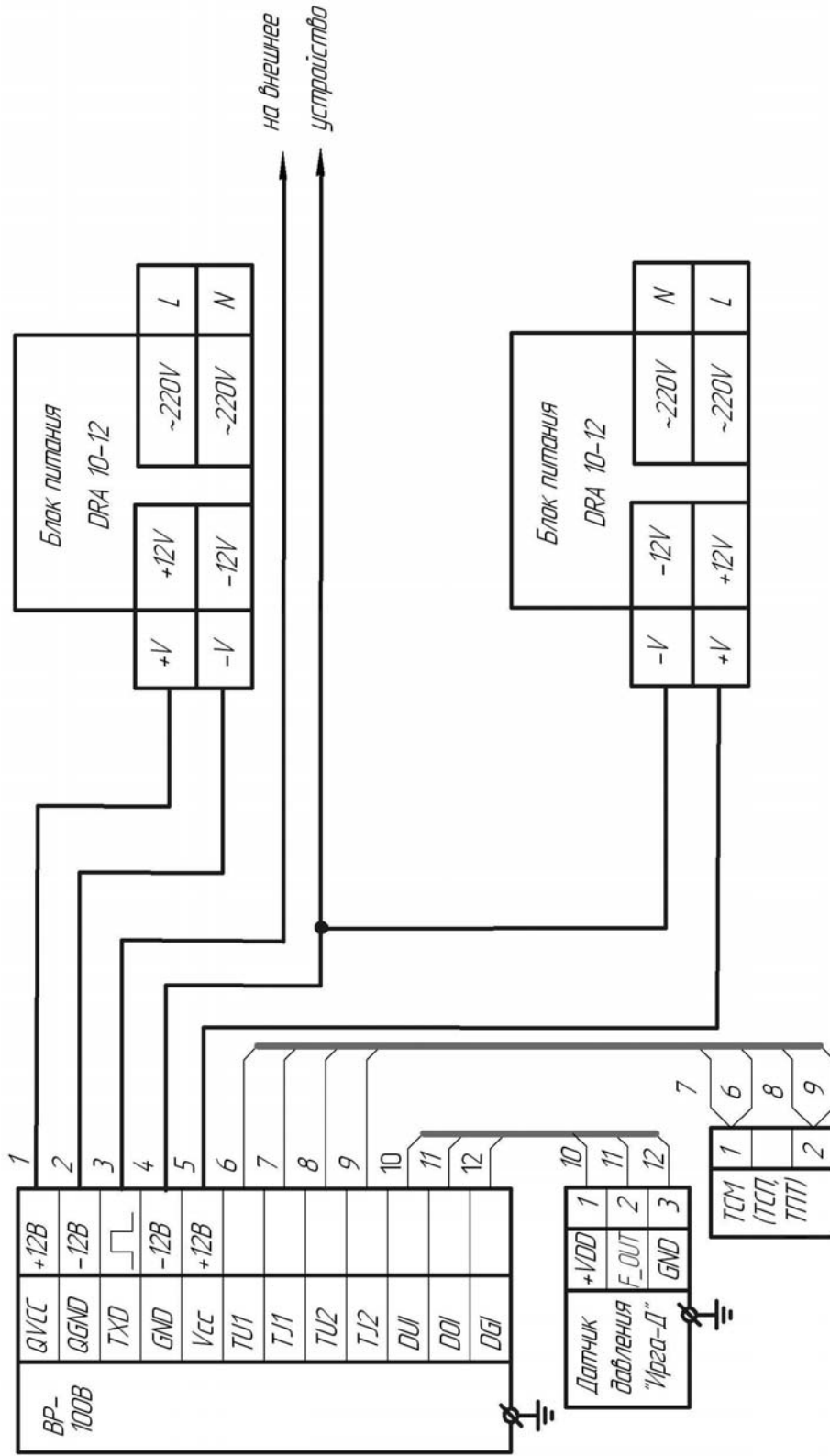
Б.6 С цифровым выходом, с датчиком давления, термометром сопротивления, «Ирга-БП» (исполнения С1, С2, С3)



Рекомендуемые кабели для подключения перечисленных преобразователей:

1. Для датчика расхода Ирга-РВ – МЖШ 3х0,35
2. Для локковых датчиков давления ДА(ДВ) – МЖШ 2х0,35; ШВВП 2х0,35
3. Для термометров сопротивления ТМ(ТСП) – МЖШ 5х0,35

Б.7 С цифровым выходом, с датчиком давления с цифровым выходом, термометром сопротивления, стандартным блоком питания (исполнение С4)



Рекомендуемые кабели для подключения первичных преобразователей:

1. Для датчика расхода Ирга-РВ – МКШ 3х0,35
2. Для токовых датчиков давления ДА(ДИ) – МКШ 2х0,35; ШВП 2х0,35
3. Для термометров сопротивления ТСМ(ТСП) – МКШ 5х0,35

ПРИЛОЖЕНИЕ В - РАСЧЕТ ПОТЕРИ ДАВЛЕНИЯ

В.1 Стандартные диафрагмы и сопла ИСА 1932

Потерю давления $\Delta\omega$ на стандартных диафрагмах и в соплах ИСА 1932 по ГОСТ 8.586.1-3 определяют по формуле

$$\Delta\omega = \frac{1 - \alpha\beta^2}{1 + \alpha\beta^2} \times \Delta p, \quad (\text{В.1})$$

где α - коэффициент расхода;

β - относительный диаметр отверстия СУ;

Δp - перепад давления на СУ.

Потеря давления представляет собой разность статических давлений у стенки ИТ:

- давления, измеренного перед СУ или соплом ИСА 1932 в месте, где становится пренебрежимо малым влияние давления (приблизительно $1 D_u$), обусловленного торможением входящего потока непосредственно у диафрагмы или сопла ИСА 1932, и

- давления, измеренного за СУ или соплом ИСА 1932 в месте, где можно считать полностью законченным процесс восстановления статического давления, обусловленного расширением струи (приблизительно $6 D_u$) за СУ или соплом ИСА 1932, согласно ГОСТ 8.586.1-3.

В.2 Трубы и сопла Вентури

Для труб и сопел Вентури по ГОСТ 8.586 потерю давления $\Delta\omega$ определяют путем измерений давления в ИТ до и после установки в нем трубы или сопла Вентури (рисунок В.1).

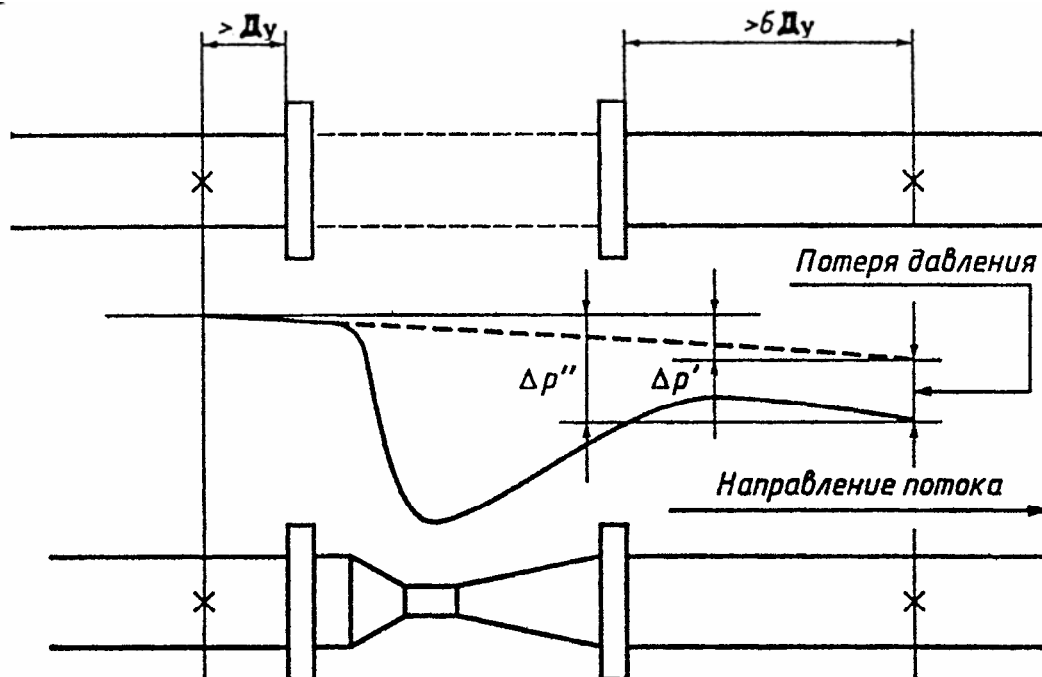


Рисунок В.1

Если $\Delta p'$ – перепад давления, измеренный до установки трубы или сопла Вентури, между двумя отверстиями для отбора давления, одно из которых расположено на расстоянии не менее $1 D_u$ до фланца, к которому крепят выходную часть трубы или сопла, второе отверстие – на расстоянии не менее $6 D_u$ за фланцем, к которому крепят выходную часть трубы или сопла Вентури, а $\Delta p''$ – перепад давления, измеренный ме-

жду теми же отверстиями после установки трубы или сопла Вентури, то потерю давления в трубе или сопле определяют разностью $\Delta\omega = \Delta p'' - \Delta p'$.

В.3 Специальные сужающие устройства

Потеря давления $\Delta\omega$ на специальных СУ по РД 50-411 выражается как часть перепада давления и определяется по формуле

$$\Delta\omega = \xi \times \Delta p, \quad (B.2)$$

где ξ – относительная потеря давления;

Δp – перепад давления.

Зависимость относительной потери давления ξ от типа и величины β^2 сужающего устройства показана на рисунке В.2.

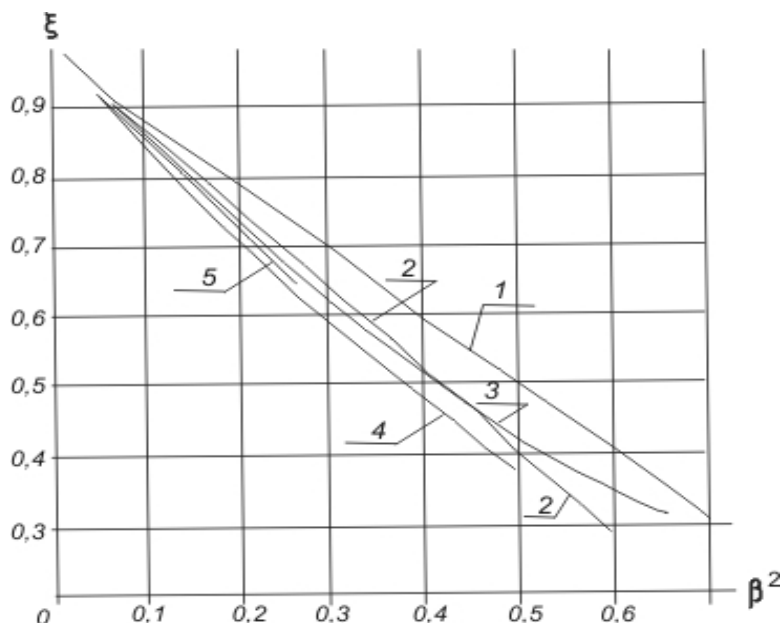
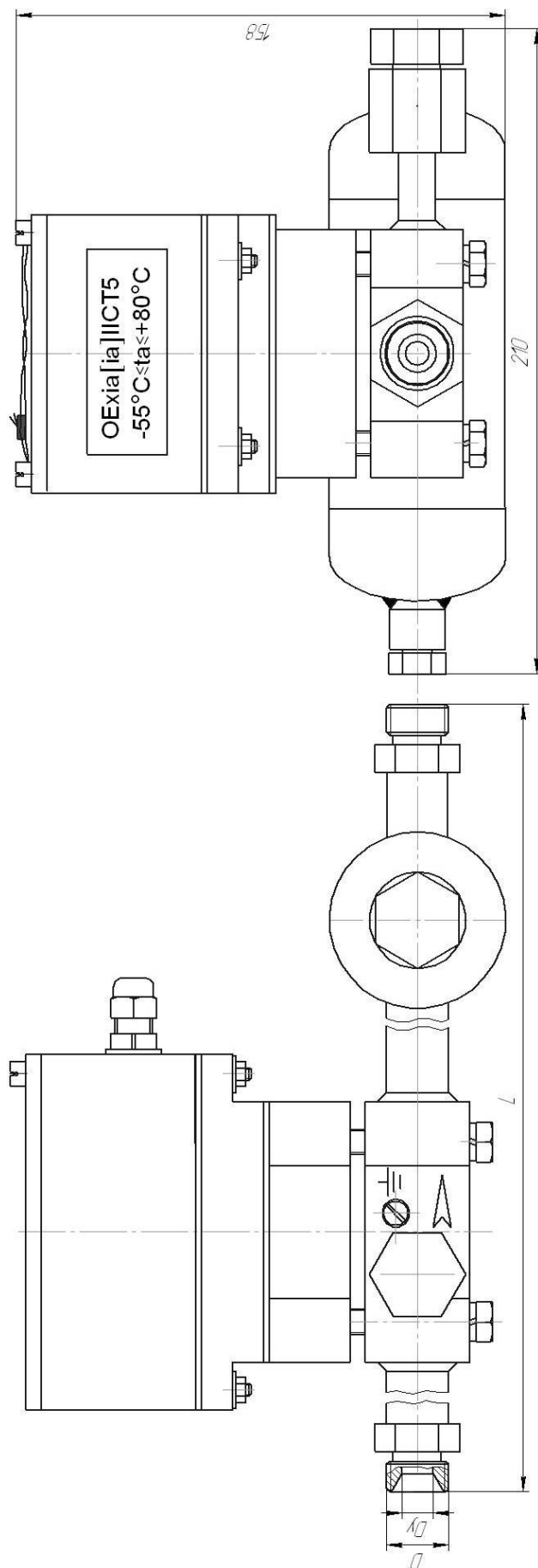


Рисунок В.2 – Графики зависимости относительной потери давления в зависимости от типа и величины СУ: 1 – для сегментных, износоустойчивых, стандартных диафрагм, применяемых в трубопроводах с внутренним диаметром менее 50 мм; 2 – для двойных диафрагм; 3 – для цилиндрических сопел; 4 – для сопел «четверть круга»; 5 – для диафрагм с коническим входом.

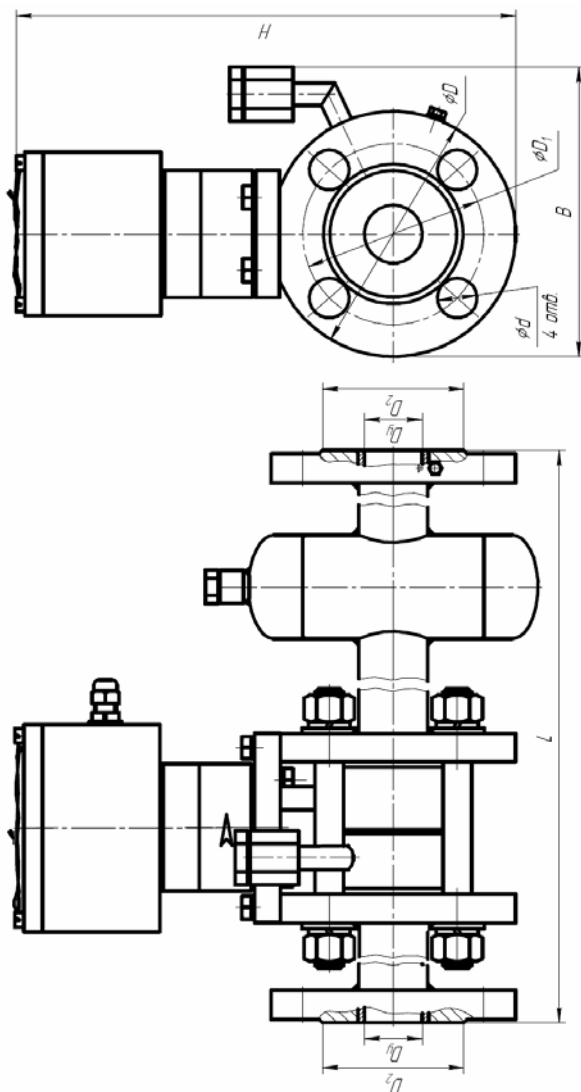
ПРИЛОЖЕНИЕ Г – ГАБАРИТНЫЕ РАЗМЕРЫ РАСХОДОМЕРА (справочное)

Г.1 Ду10, Ду12,5, Ду15, Ду20, Ду25 (для исполнений по давлению до 16 МПа включительно)



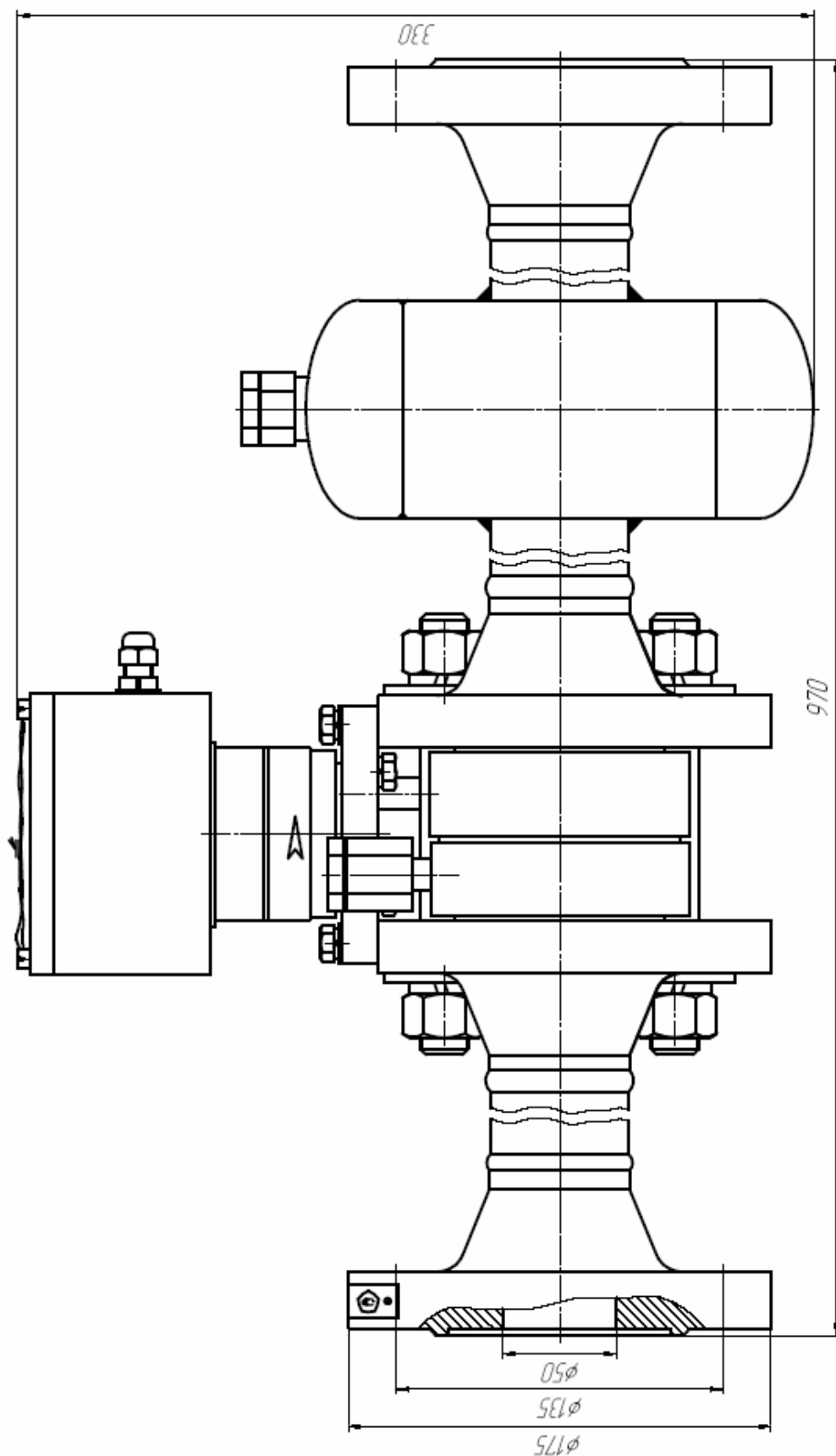
Типоразмер	Dy	D	L
Ирга-РС-10	10	M20x15	330
Ирга-РС-12,5	12,5	M22x15	335
Ирга-РС-15	15	M27x15	368
Ирга-РС-20	20	M33x15	450
Ирга-РС-25	25	M39x15	550

Г.2 Ду32, Ду40, Ду50 (для давлений до 2,5 МПа включительно)

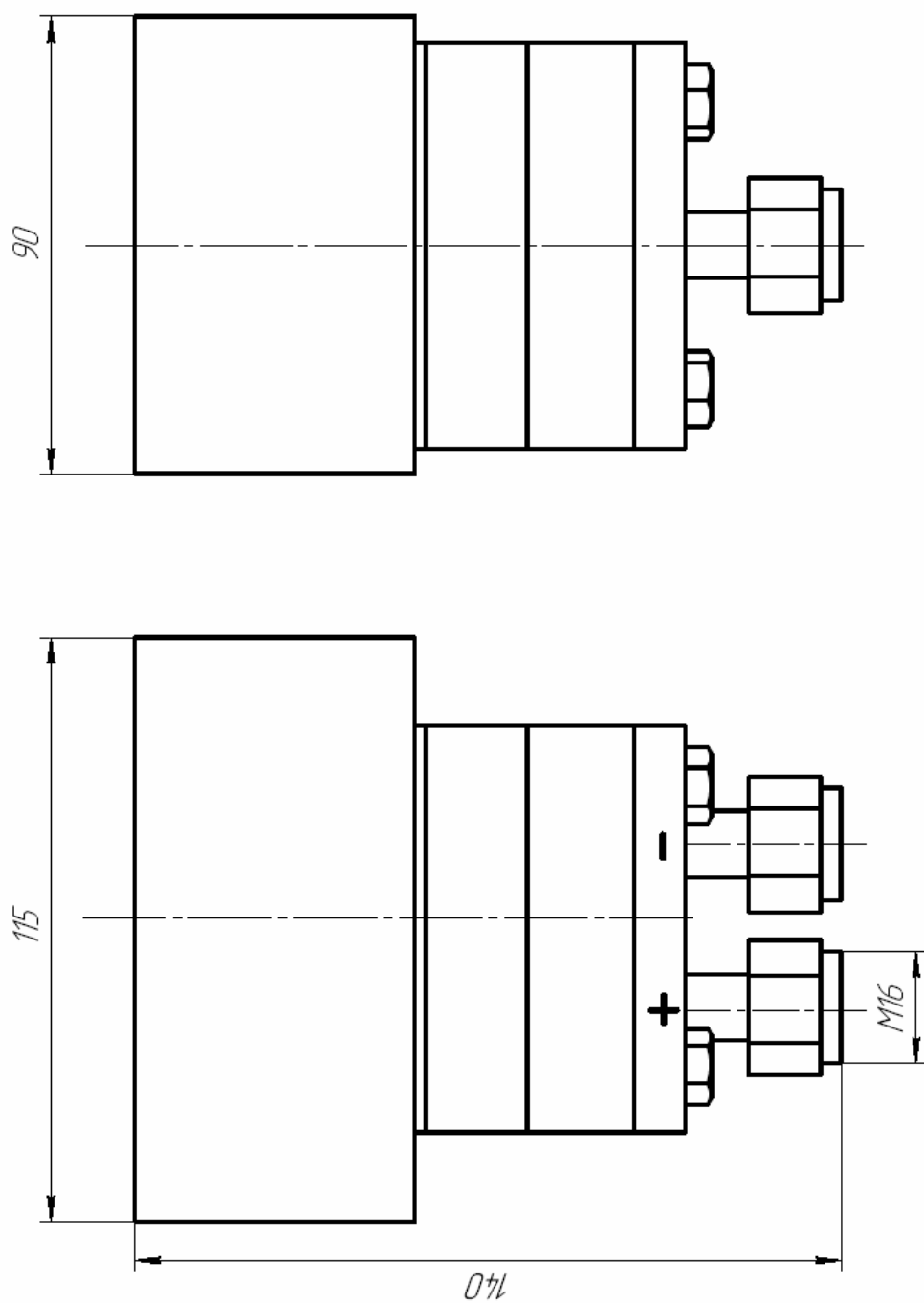


Типоразмер	Р, МПа	Условный проход D	d	D ₁	D ₂	D	B	H	L
Ирга-РС-32-0,25	0,25	32	14	90	70	120	162	251	668
Ирга-РС-40-0,25		40		100	80	130	163	266	805
Ирга-РС-50-0,25		50		110	90	140	184	303	920
Ирга-РС-32-0,6	0,6	32	14	90	70	120	162	251	668
Ирга-РС-40-0,6		40		100	80	130	163	266	805
Ирга-РС-50-0,6		50		110	90	140	184	303	920
Ирга-РС-32-1,0	1,0	32	14	100	78	135	162	251	668
Ирга-РС-40-1,0		40		110	88	145	163	266	805
Ирга-РС-50-1,0		50		125	102	160	184	303	920
Ирга-РС-32-1,6	1,6	32	18	100	78	135	162	251	668
Ирга-РС-40-1,6		40		110	88	145	163	266	805
Ирга-РС-50-1,6		50		125	102	160	184	303	920
Ирга-РС-32-2,5	2,5	32	18	100	78	135	162	251	668
Ирга-РС-40-2,5		40		110	88	145	163	266	805
Ирга-РС-50-2,5		50		125	102	160	184	303	920

Г.3 Ду50 (для исполнений по давлению до 6,3 МПа)



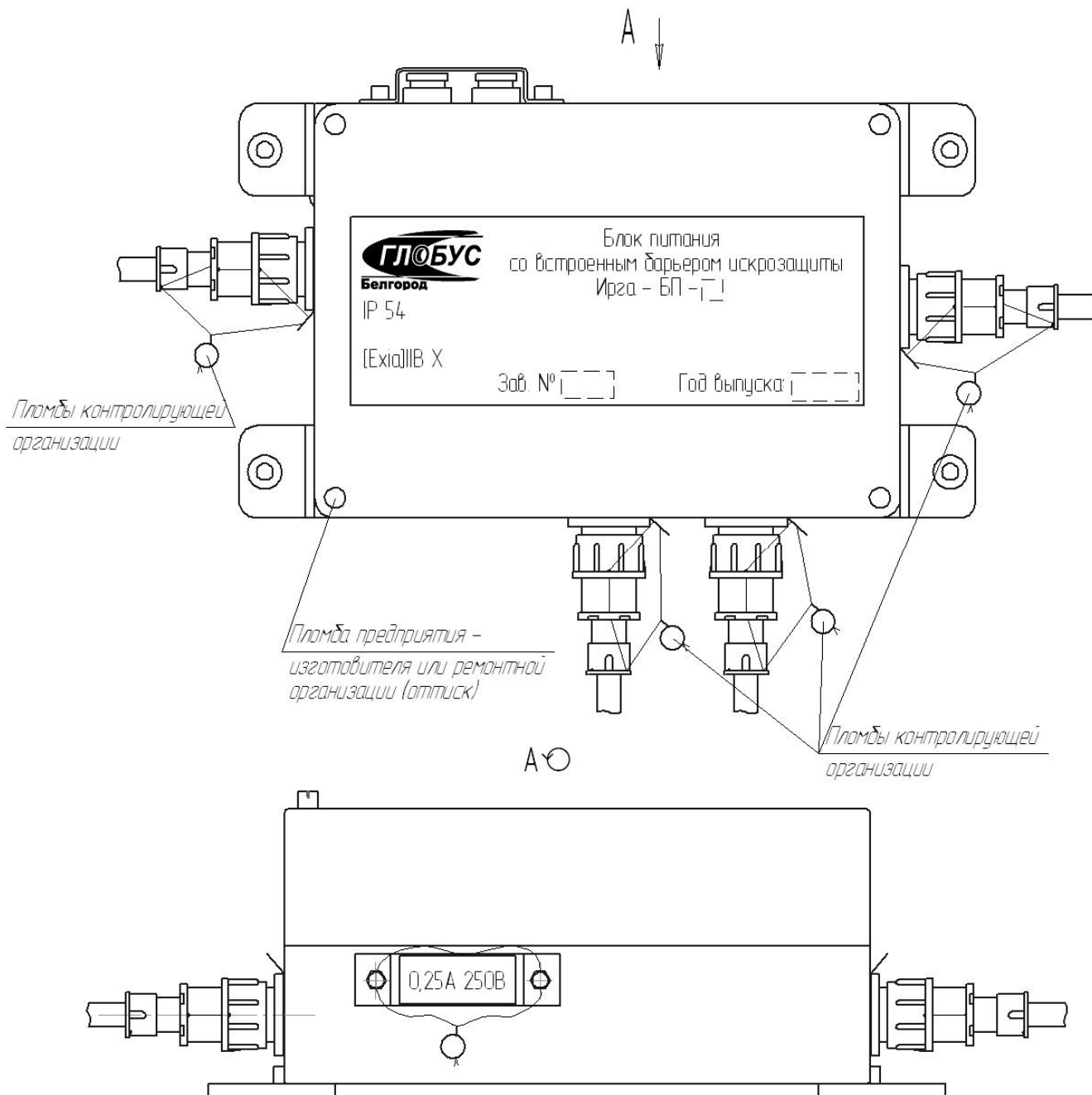
Г.4 Ду80 и более (для исполнений по давлению до 16 МПа)



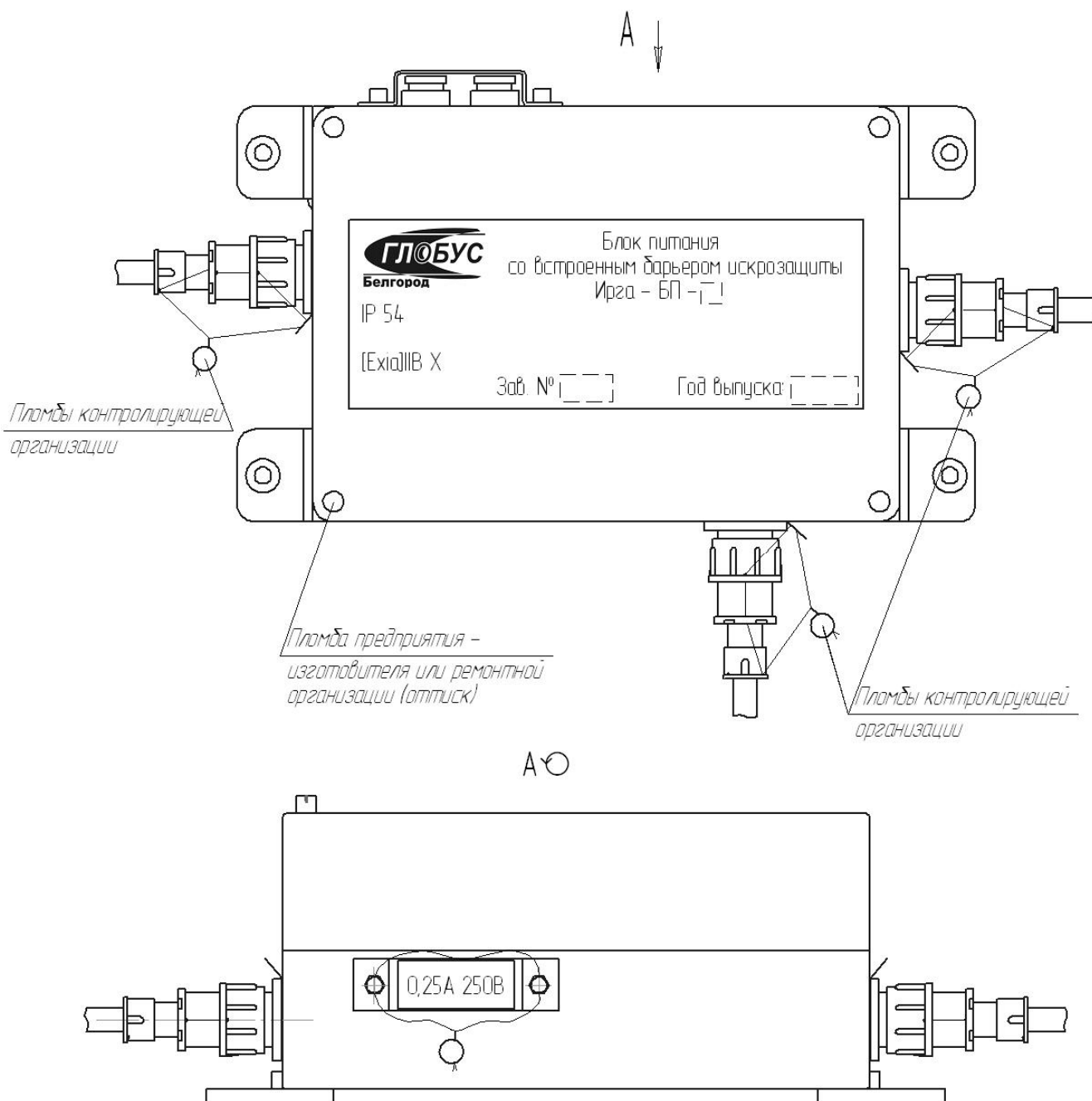
ПРИЛОЖЕНИЕ Д – СХЕМЫ ПЛОМБИРОВАНИЯ

(справочное)

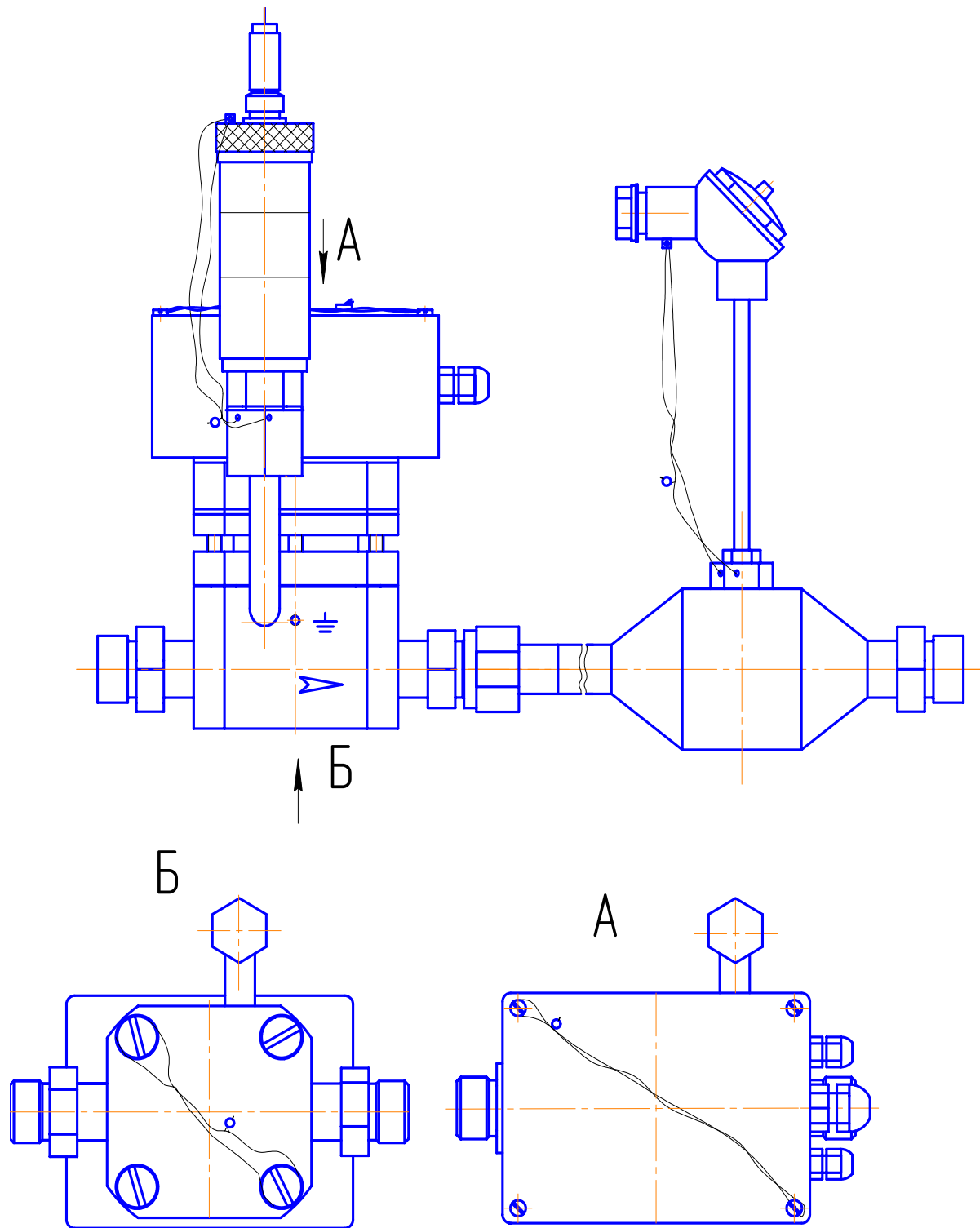
Д.1 Для «Ирга-БП», с датчиком давления



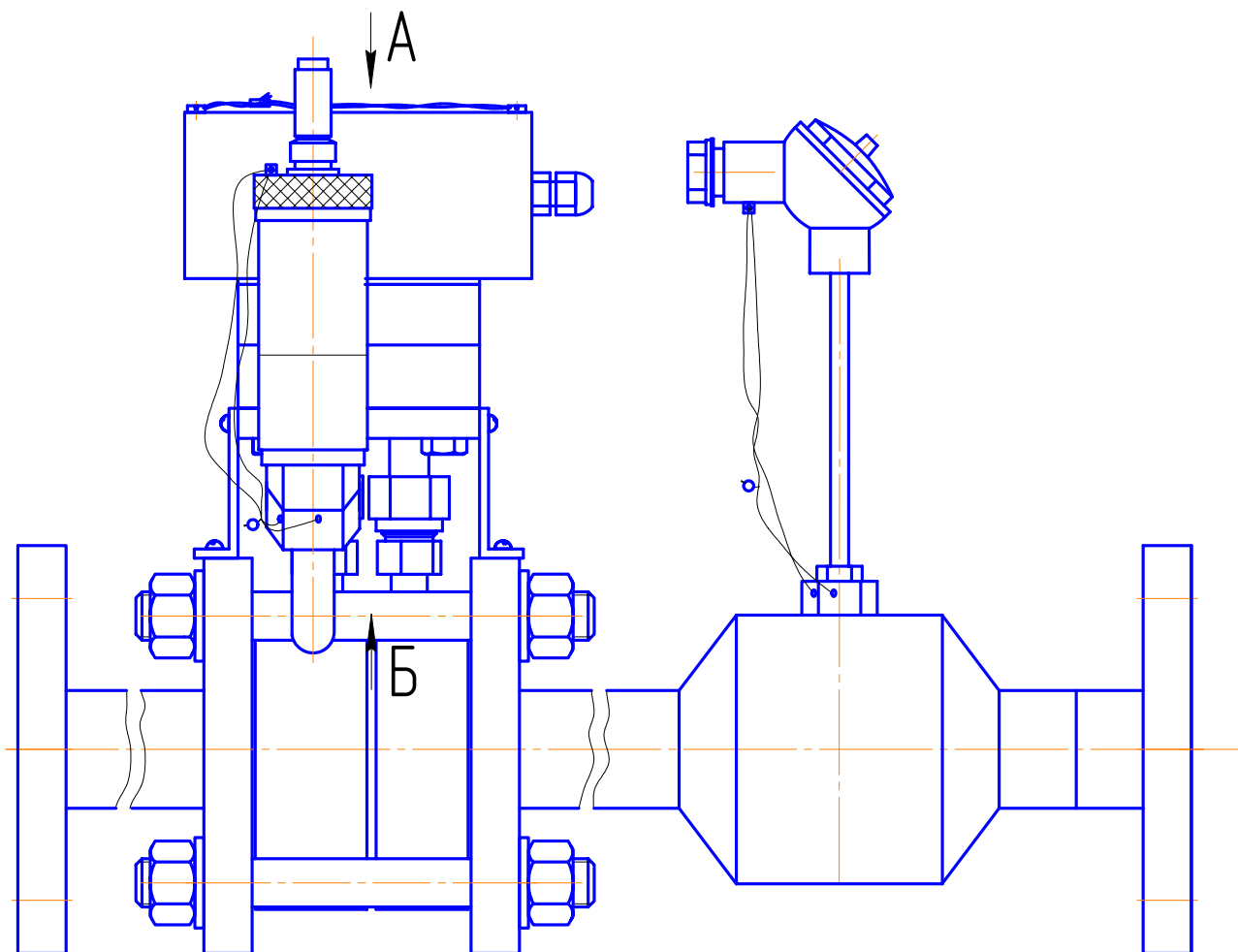
Д.2 Для «Ирга-БП», без датчика давления



Д.3 Для «Ирга-РСП» Ду10-Ду25

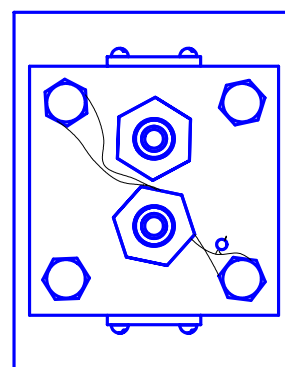
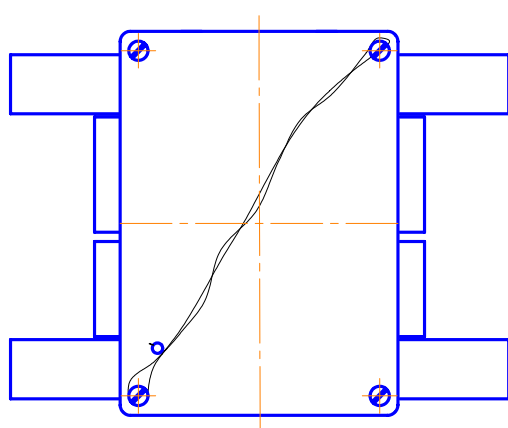


Д.4 Для «Ирга-РСП» Ду32 и более



А

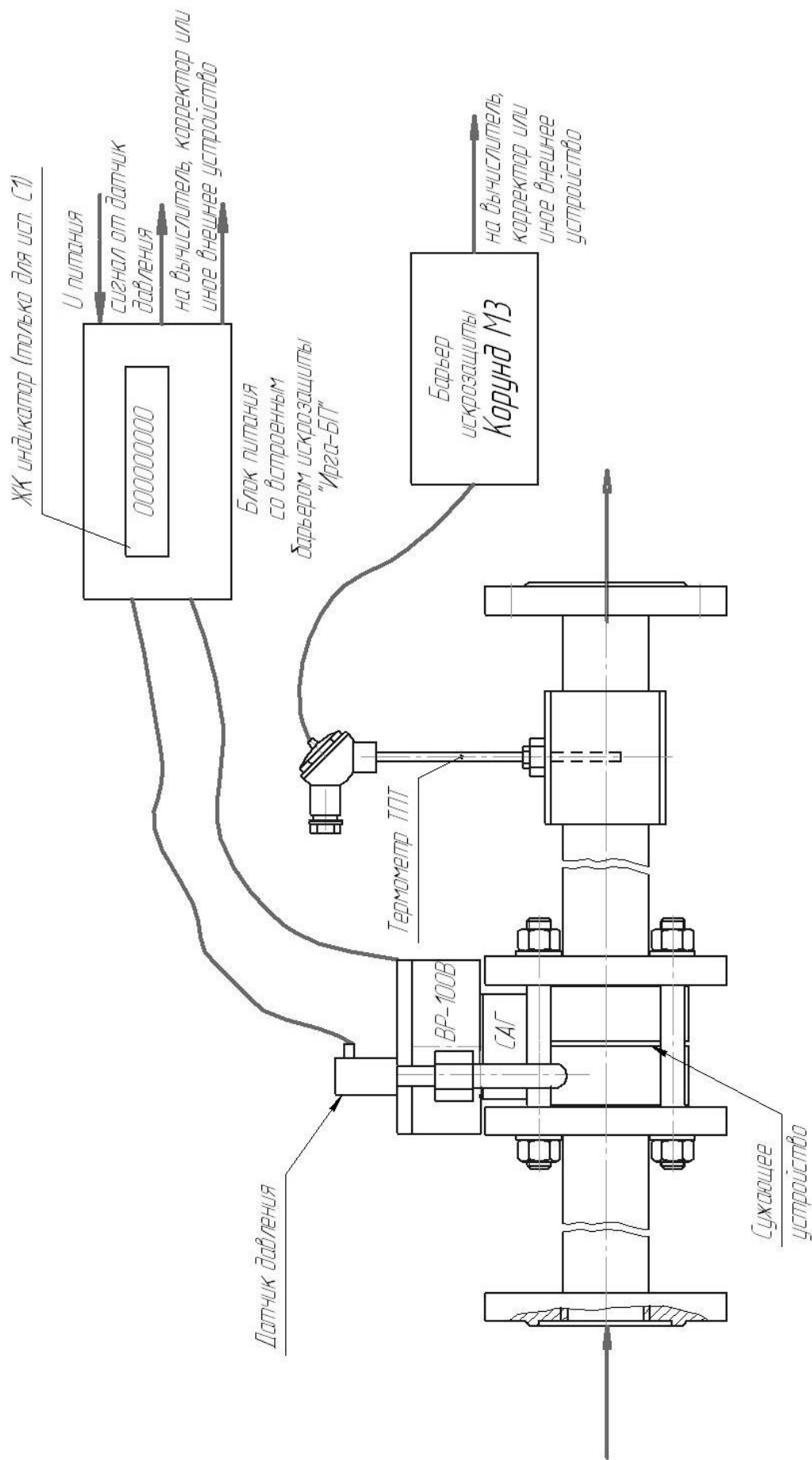
Б



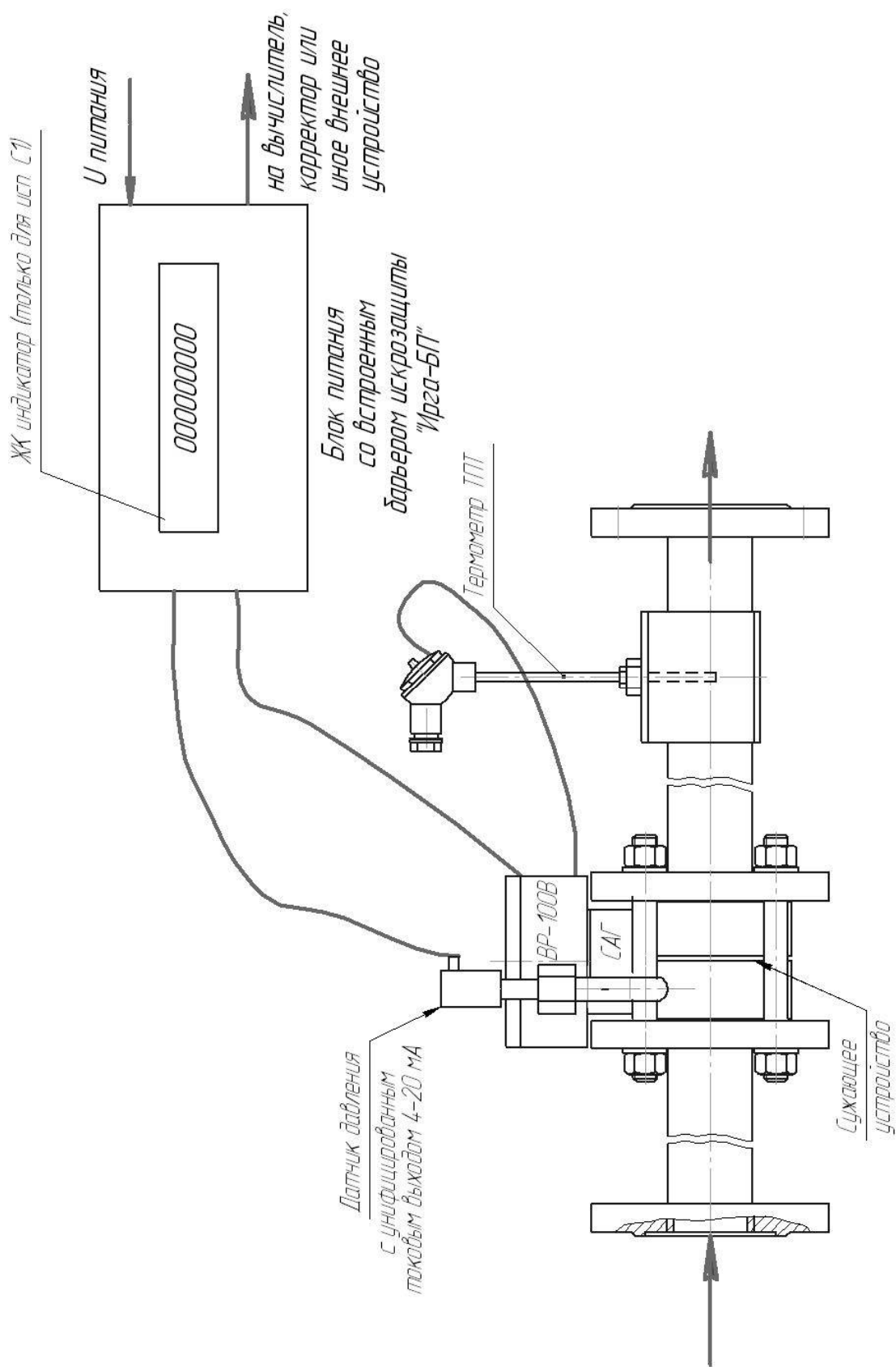
ПРИЛОЖЕНИЕ Е – СТРУКТУРНЫЕ СХЕМЫ РАСХОДОМЕРА

(справочное)

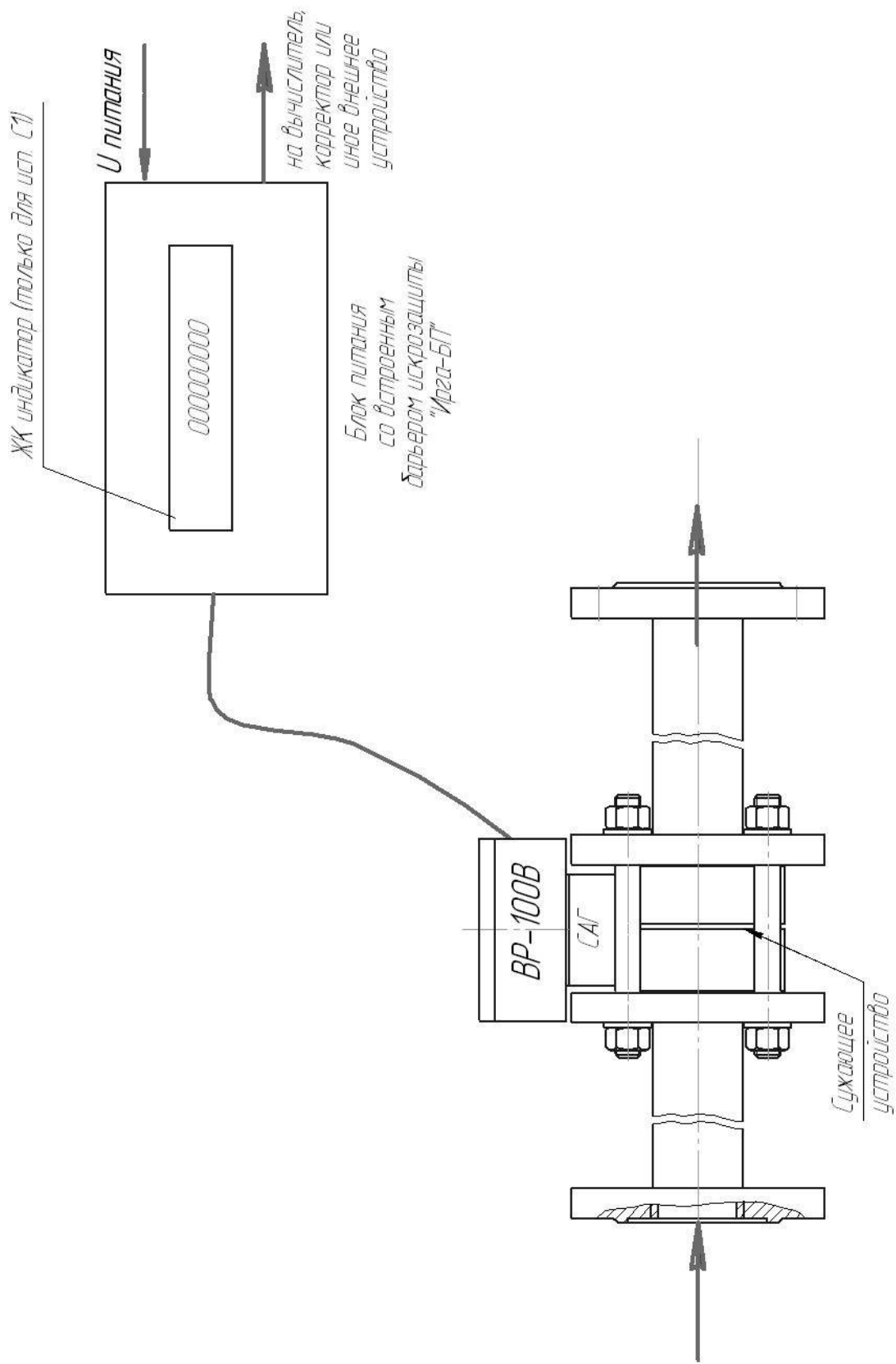
Е.1 С термометром сопротивления и датчиком давления (исполнения С1, С2, С3)



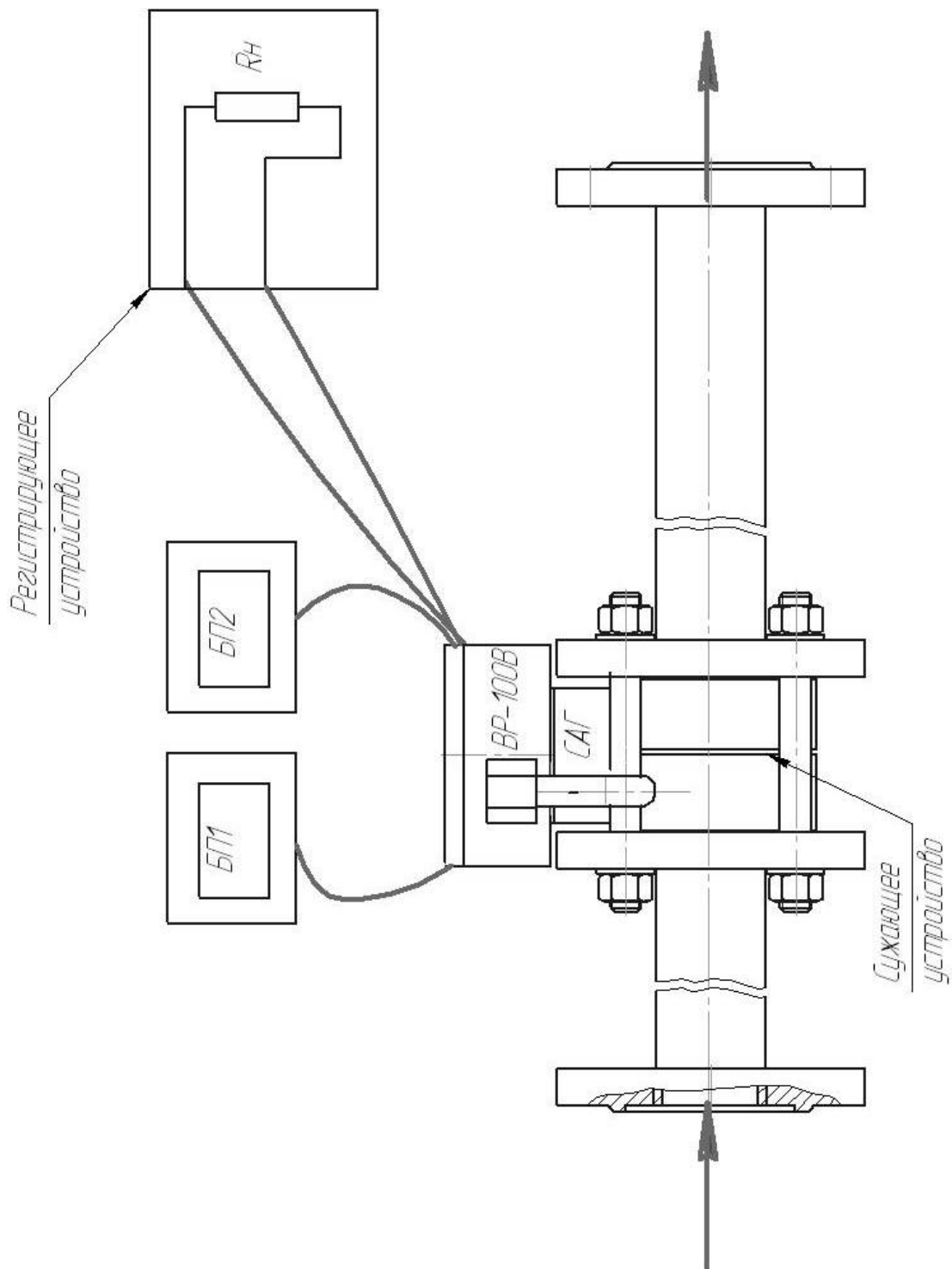
Е.2 С термометром сопротивления и датчиком давления (исполнения С1, С2 и С3);
термометр сопротивления и датчик давления подключаются к первичному преобразователю «Ирга-РСП»



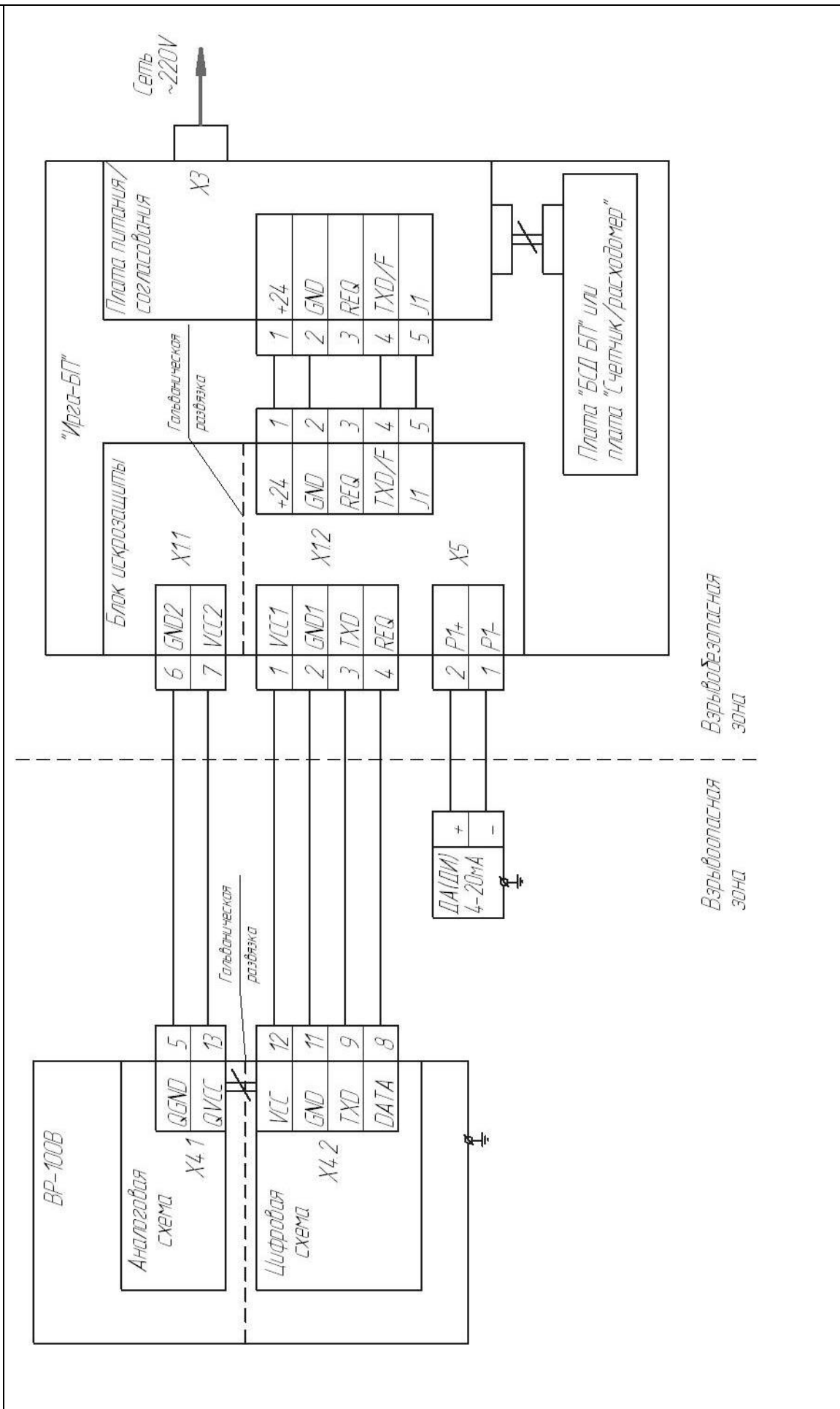
**Е.3 Без датчика давления и термометра сопротивления
(для исполнений С1, С2 и С3; для взрывоопасных объектов)**



**Е.4 Без датчика давления и термометра сопротивления
(для исполнения С4; для взрывобезопасных объектов)**

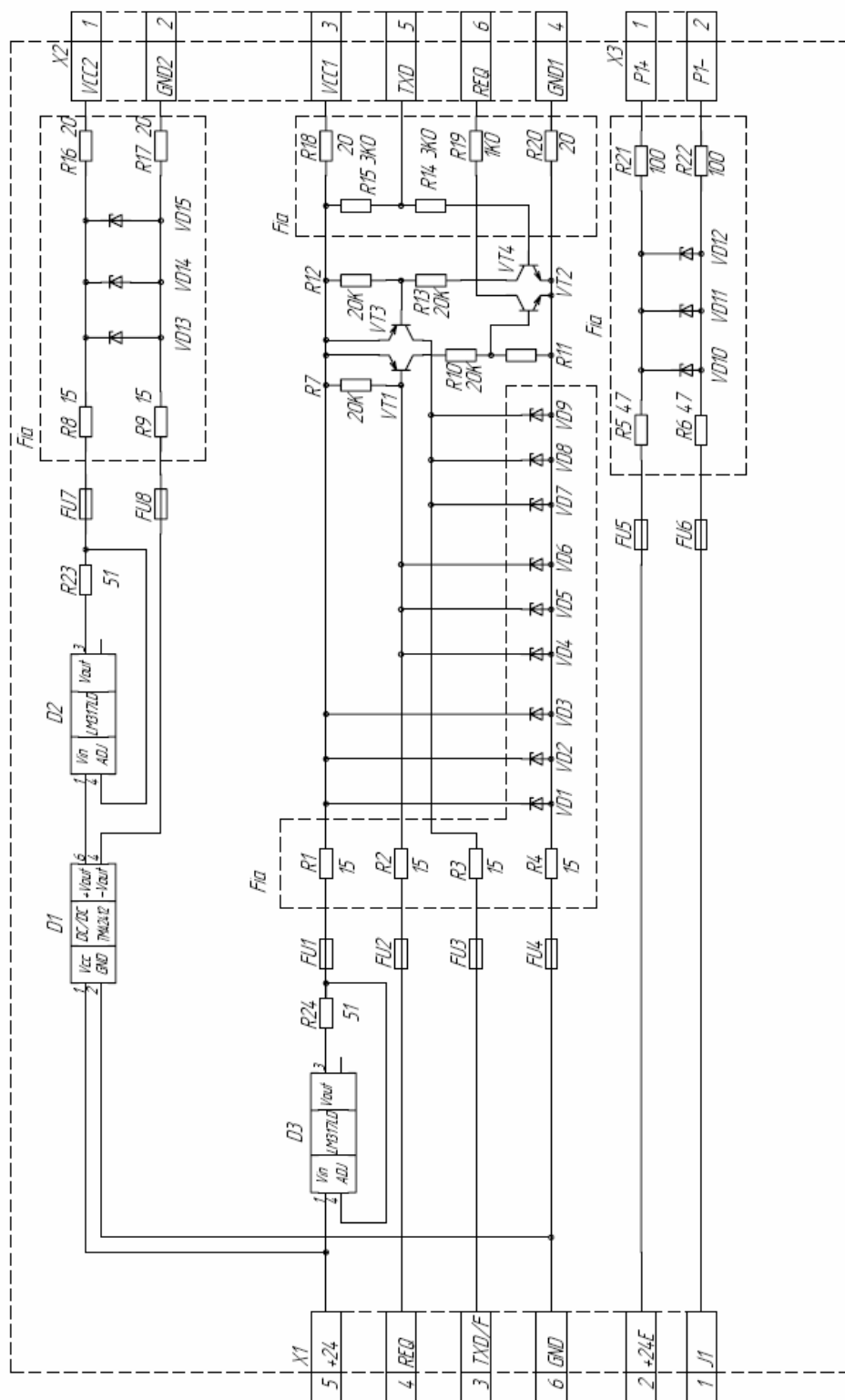


ПРИЛОЖЕНИЕ Ж – ФУНКЦИОНАЛЬНАЯ СХЕМА ОБЕСПЕЧЕНИЯ ИСКРОБЕЗОПАСНОСТИ
(справочное)



ПРИЛОЖЕНИЕ И – СХЕМА ЭЛЕКТРИЧЕСКАЯ ПРИНЦИПИАЛЬНАЯ БАРЬЕРА ИСКРОЗАЩИТЫ, ВСТРОЕННОГО В БЛОК ПИТАНИЯ «ИРГА-БП»

(справочное)



VD1, VD9, VD13, VD15 – 1N4734A
 VD10, VD12 – 1N5359B
 FU1, FU8 – 80TMC-0.04-250B

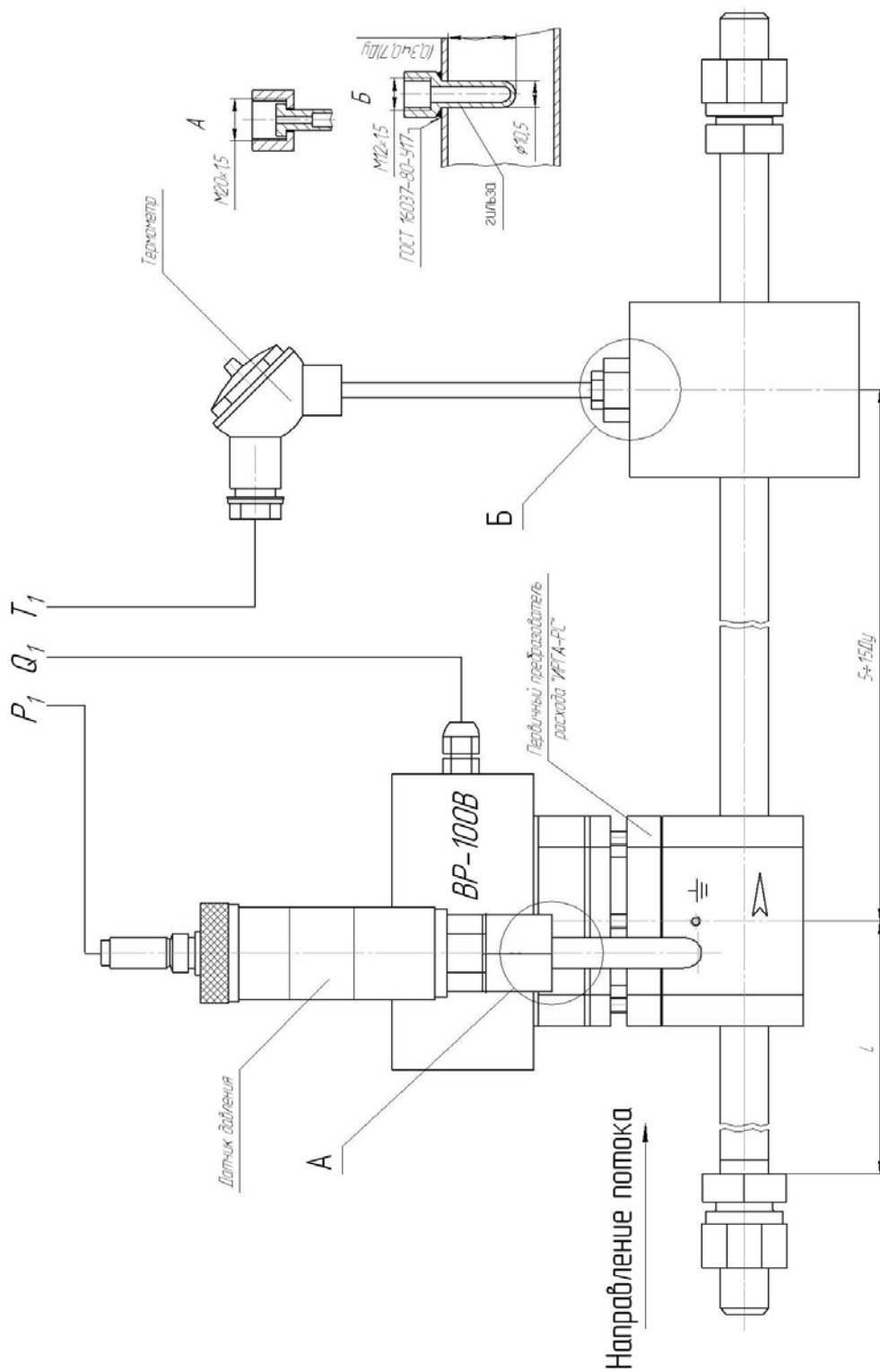
R1, R4, R7, R20 – CR1206
 R5, R6, R21, R22 – RC2512
 R23, R24 – SMD 0805

ПРИЛОЖЕНИЕ К – ВАРИАНТЫ МОНТАЖА «ИРГА-РС»

(справочное)

К.1 Для Ду12,5, Ду15, Ду20, Ду25

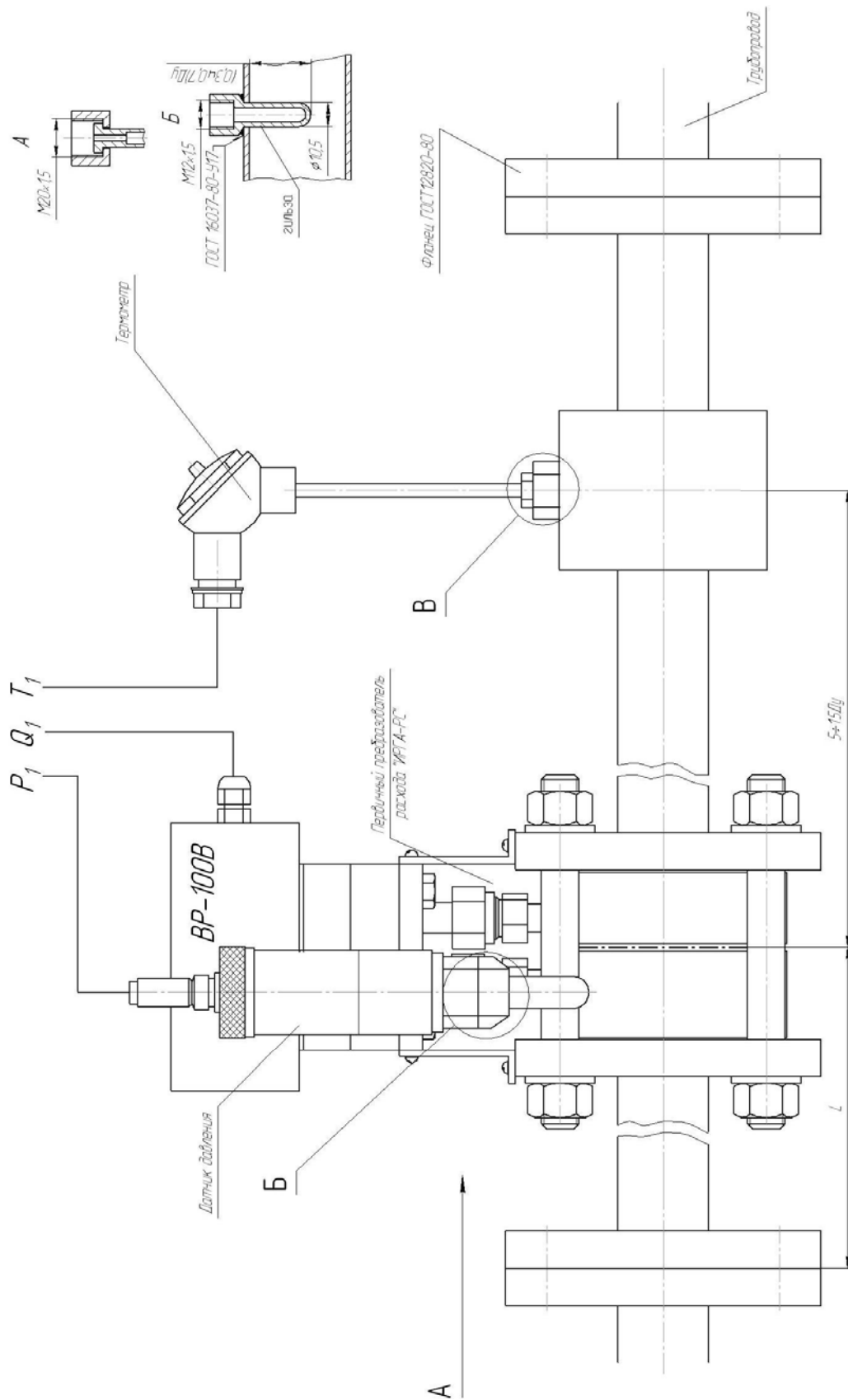
К блоку питания и электронному вычислителю



Размер L определяется расчетом сужающего устройства и приведено в паспорте на расходомер "ИРГА-РС"

К.2 Для Ду32, Ду40, Ду50, Ду60

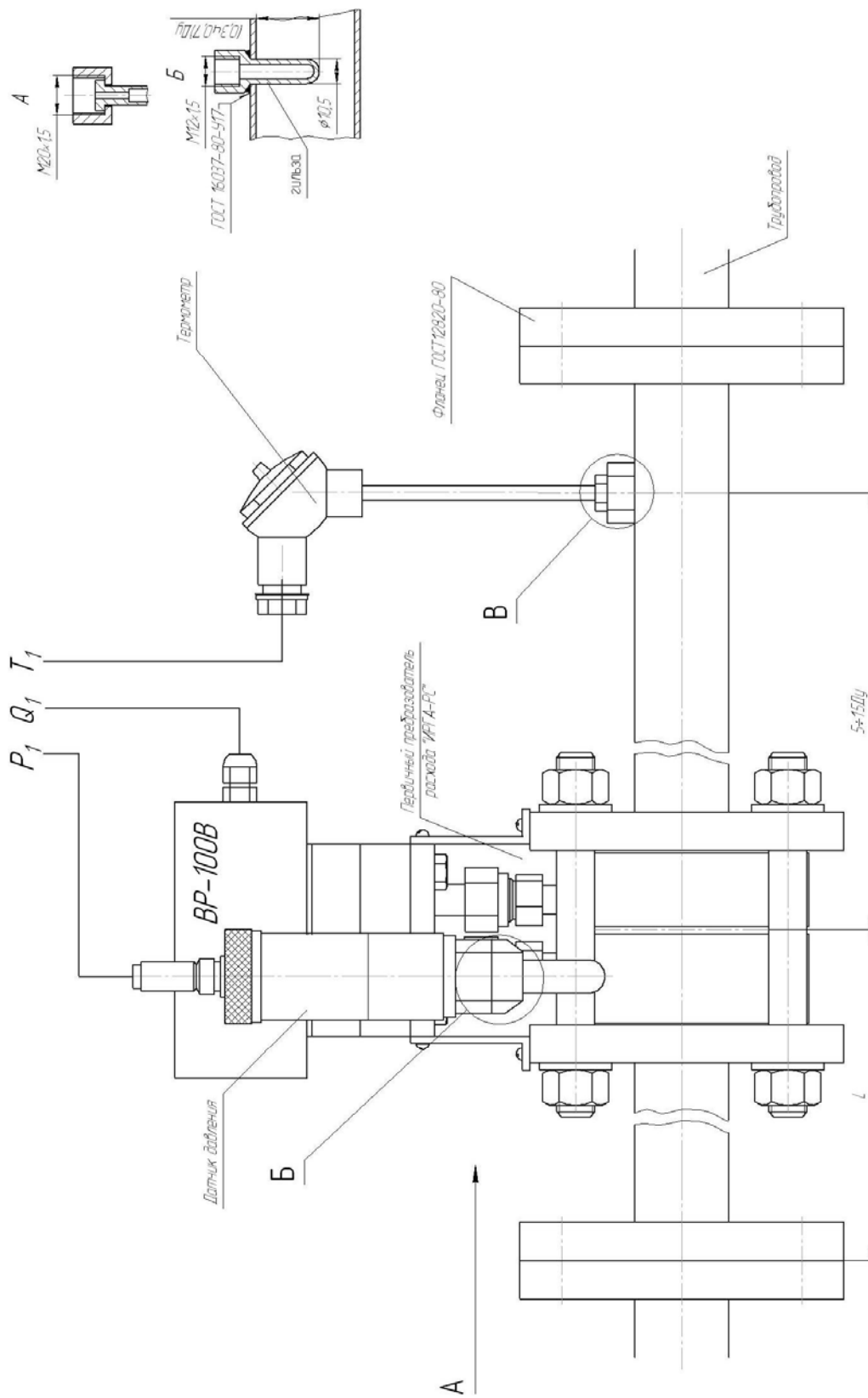
К блоку питания и электронному вычислителю



Размер L определяется расчетом сужающего устройства и приведено в паспорте на расходомер "ИРГА-РС"

К.3 Для Ду80 и более

К блоку питания и электронному вычислителю

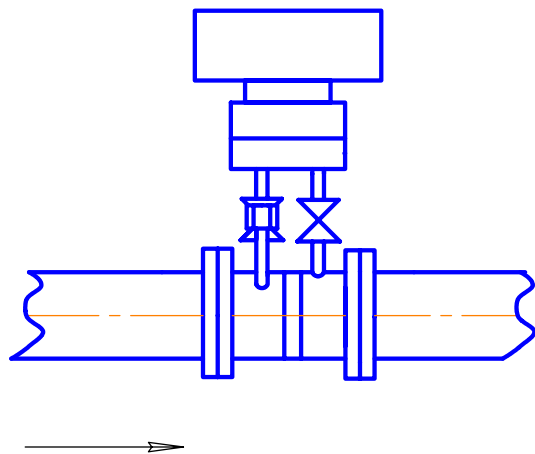


Размер L определяется расчетом сужающего устройства и приведено в паспорте на расходомер ИРГА-РС

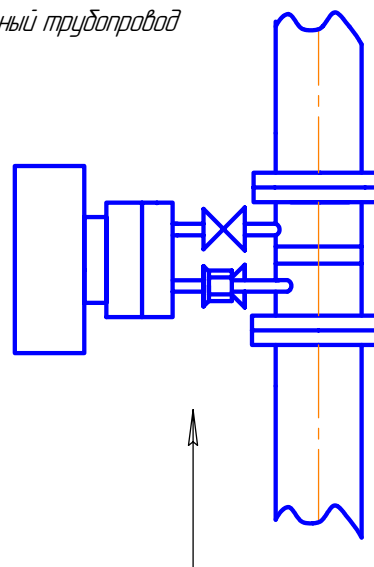
ПРИЛОЖЕНИЕ Л – ВАРИАНТЫ ПОДСОЕДИНЕНИЯ САГ К СУ
(справочное)

Рекомендуемые варианты

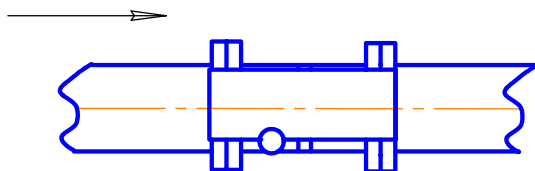
Горизонтальный трубопровод



Вертикальный трубопровод



Для высоких температур

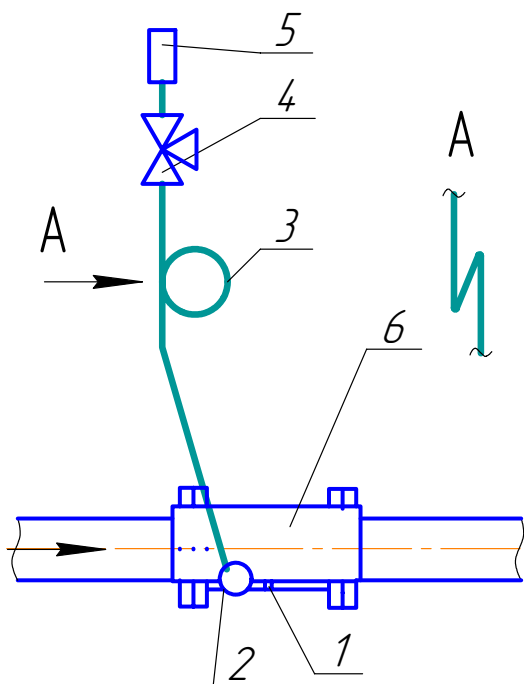


ПРИЛОЖЕНИЕ М – ПРИМЕРЫ ПОДСОЕДИНЕНИЯ К «ИРГА-РСП» ДАТЧИКОВ ДАВЛЕНИЯ И ТЕРМОПРЕОБРАЗОВАТЕЛЕЙ

(справочное)

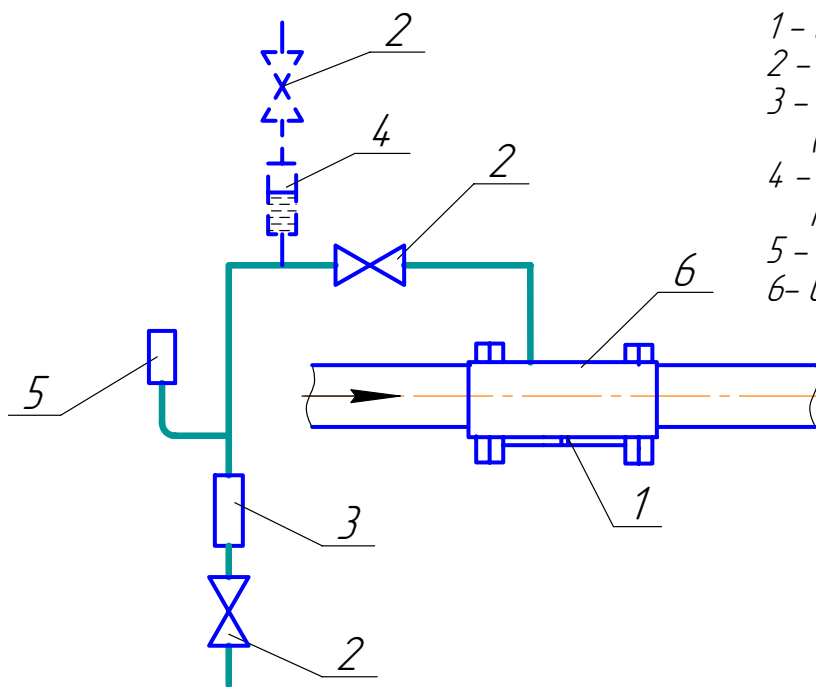
М.1 Схема установки датчиков давления

Вариант подсоединения датчика давления при расположении его выше первичного преобразователя расхода



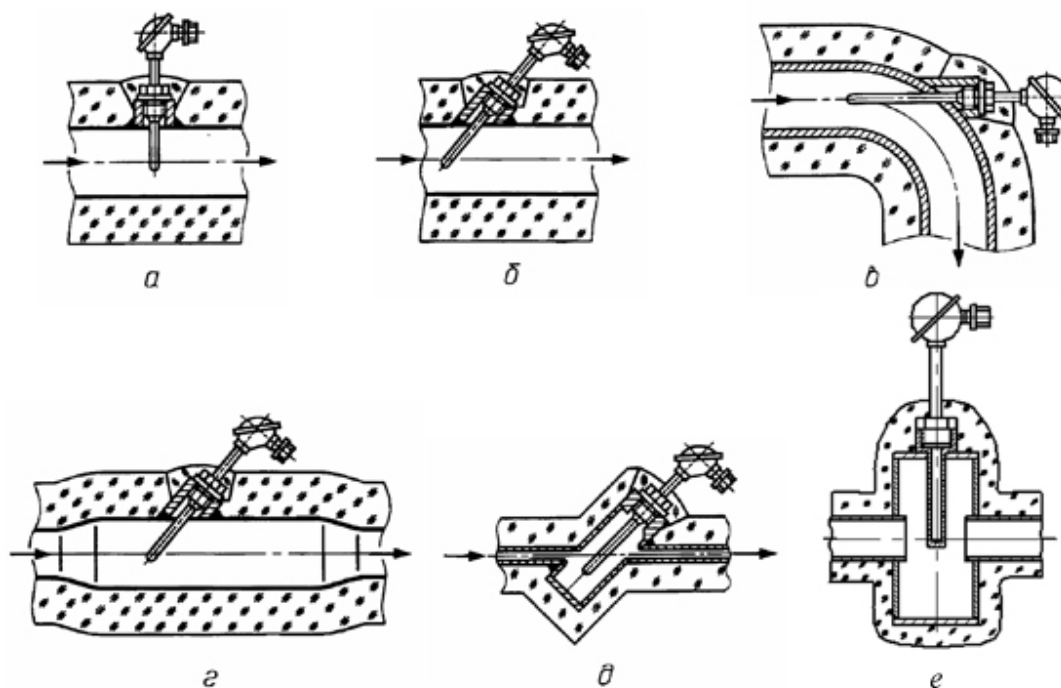
- 1 – сужающее устройство
- 2 – запорный вентиль
- 3 – кольцеобразный участок импульсной линии
- 4 – трехходовой вентиль
- 5 – датчик давления
- 6 – САГ

Вариант подсоединения датчика давления при расположении его ниже первичного преобразователя расхода



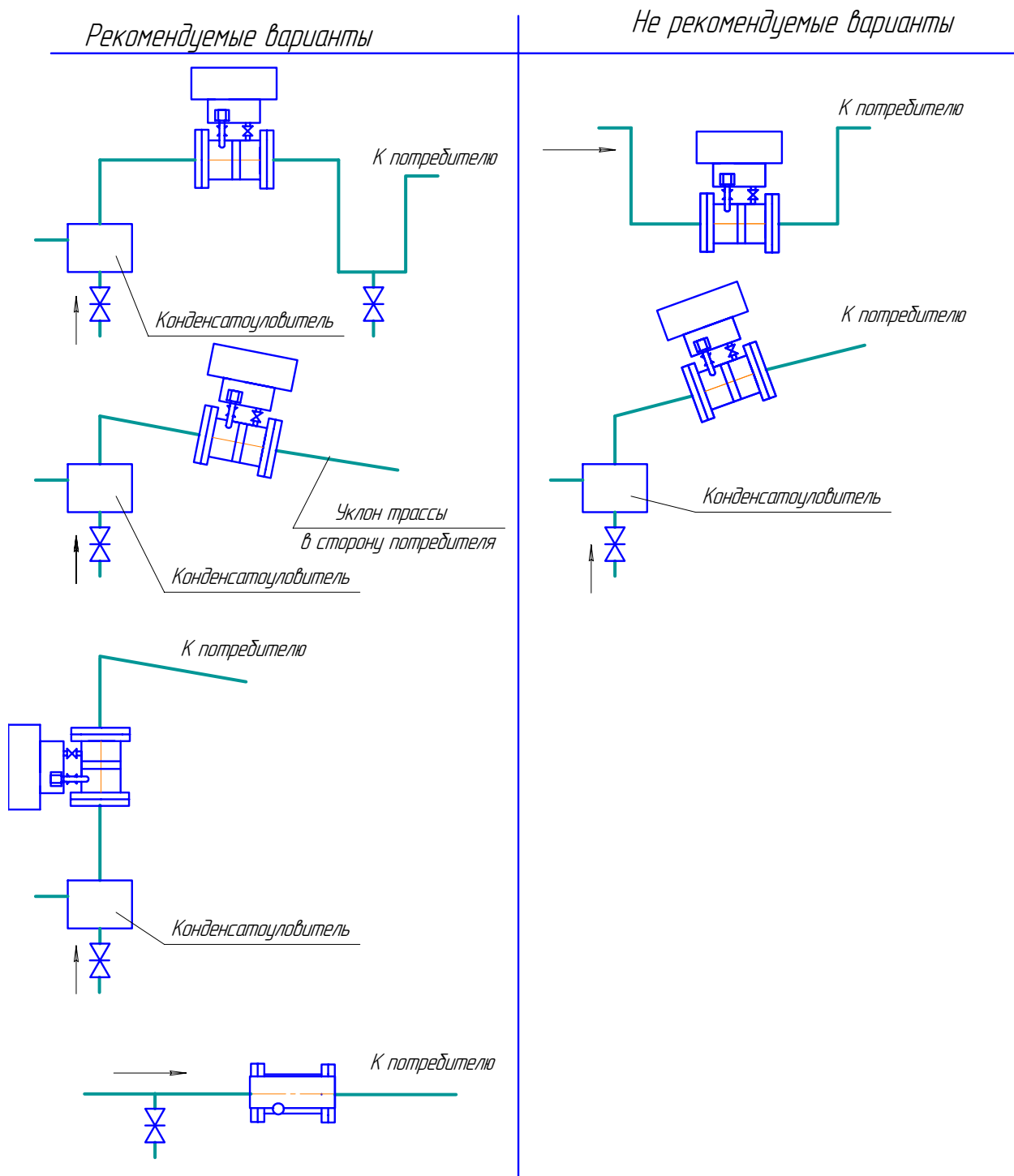
- 1 – сужающее устройство
- 2 – запорный вентиль
- 3 – отстойный сосуд (конденсатосборник для газа)
- 4 – газосборник (используется при измерении расхода пара)
- 5 – датчик давления
- 6 – САГ

М.2 Схема установки чувствительного элемента термометра сопротивления



Расположение термометра сопротивления:
а - радиальное; б - наклонное; в - в изгибе колена;
г, д - в расширителе, под углом; е - в расширителе, радиально.

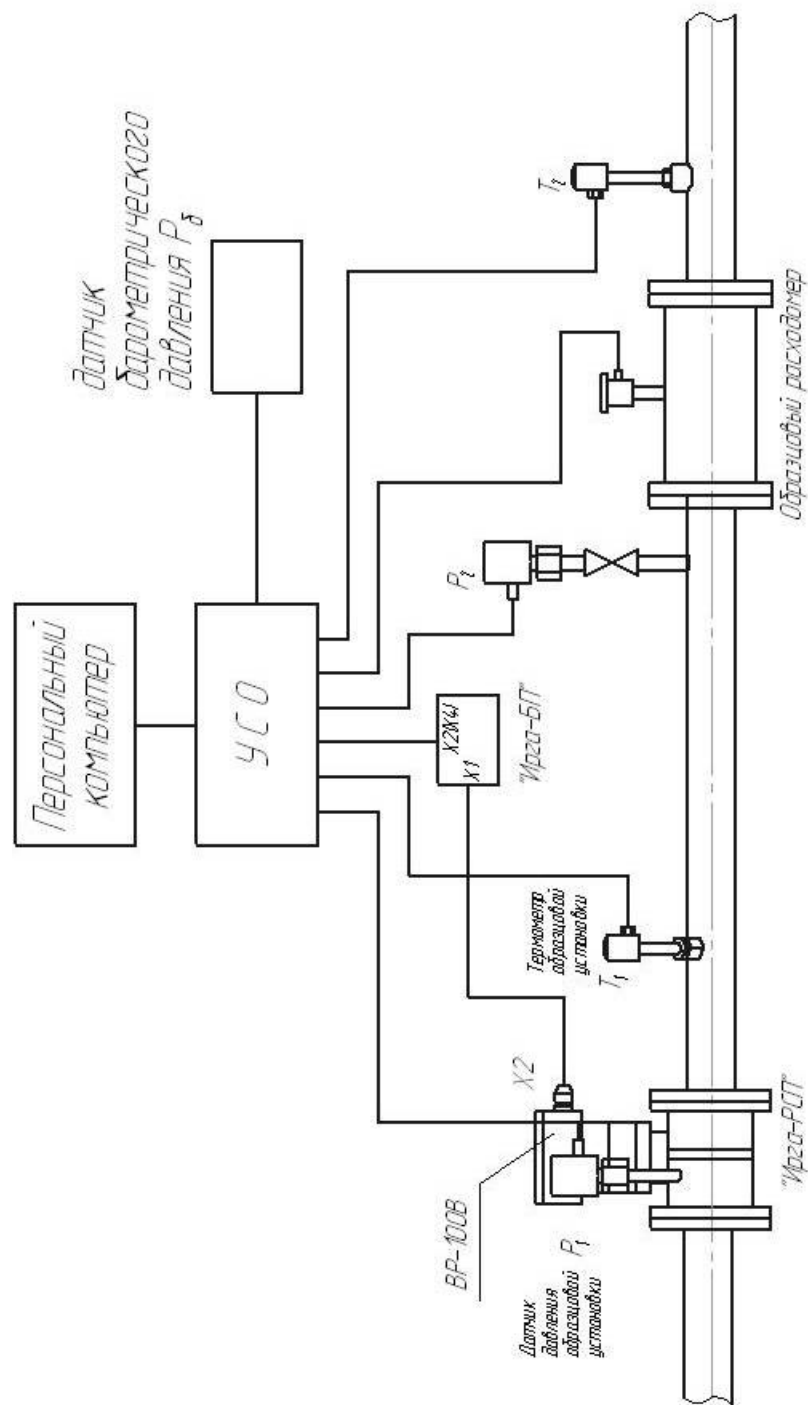
ПРИЛОЖЕНИЕ Н – ВАРИАНТЫ РАСПОЛОЖЕНИЯ «ИРГА-РС» ДЛЯ КОНДЕНСИРУЮЩИХСЯ СРЕД (справочное)



ПРИЛОЖЕНИЕ П– СХЕМЫ ДЛЯ ОПРЕДЕЛЕНИЯ ОСНОВНОЙ ОТНОСИТЕЛЬНОЙ ПОГРЕШНОСТИ «ИРГА-РС»

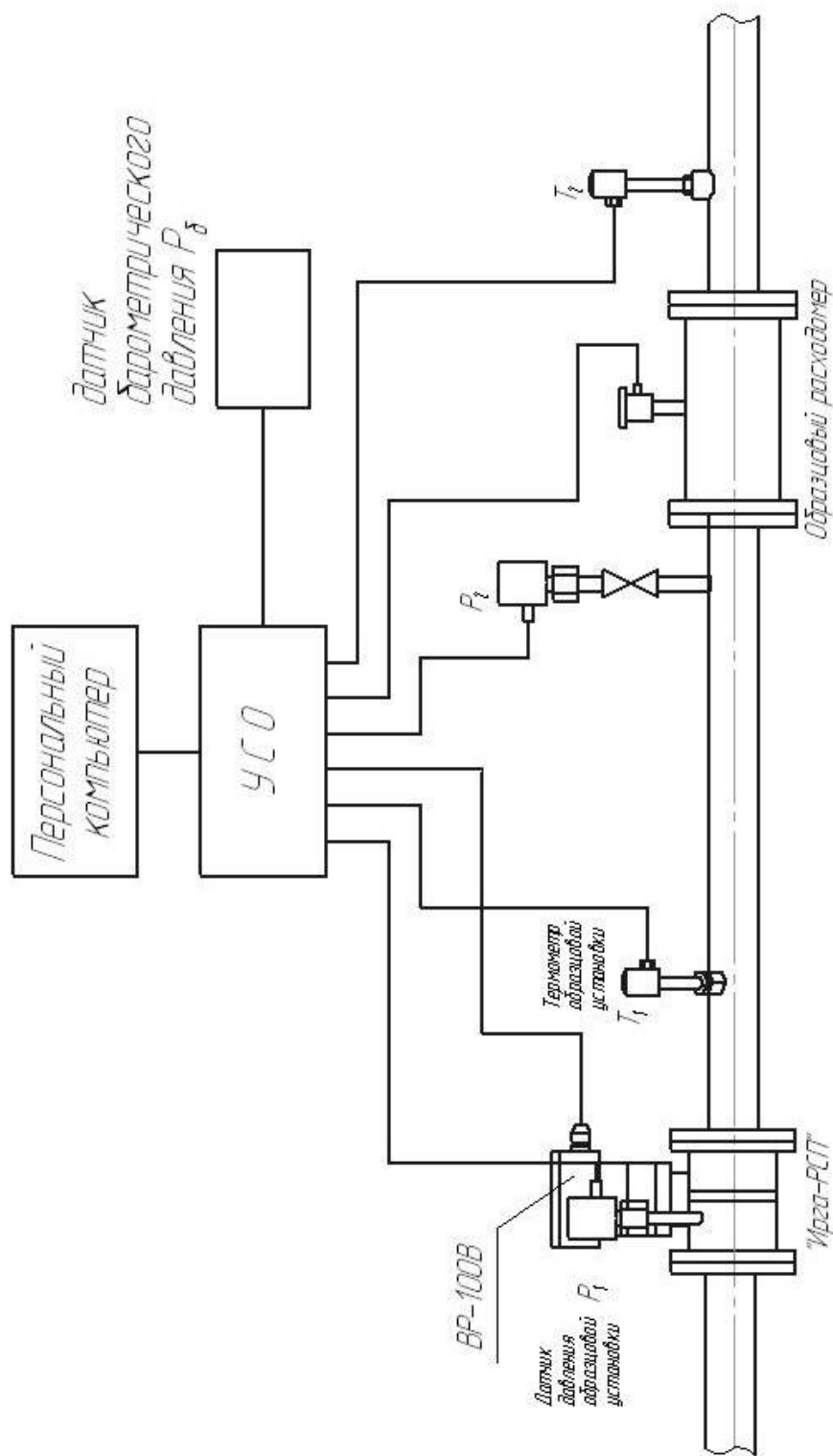
(справочное)

П.1 В комплекте с блоком питания «Ирга-БП»



Примечание: Персональный компьютер, УСО (устройство связи с объектами) термометры T_1 и T_2 , датчики давления P_1 и P_2 и датчик барометрического давления P_δ входят в состав поверочной установки.

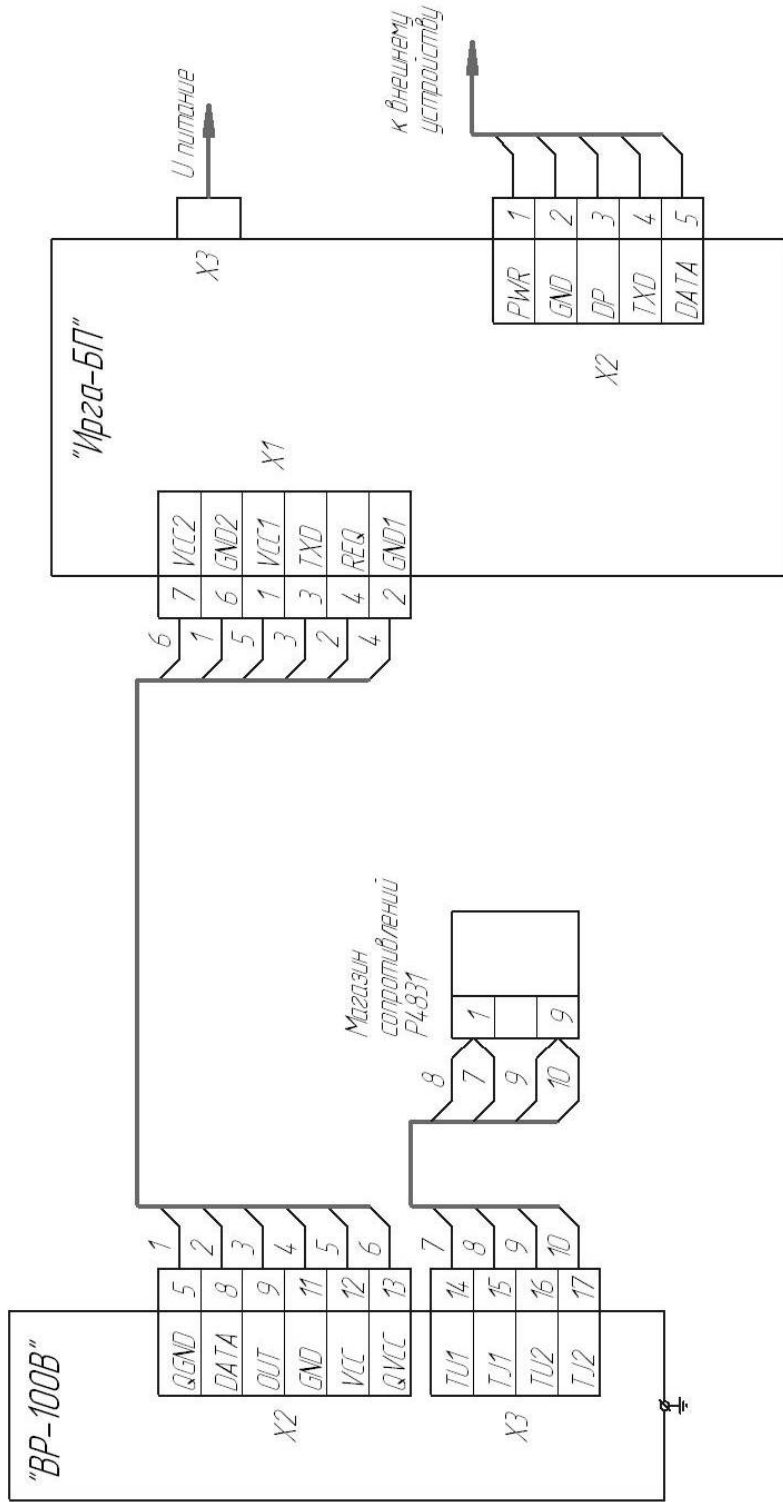
П.2 Без блока питания «Ирга-БП»



Примечание: Персональный компьютер, УСО (устройство связи с объектами) термометры T_1 и T_2 , датчики давления P_1 и P_2 и датчик барометрического давления P_{δ} входят в состав поверочной установки.

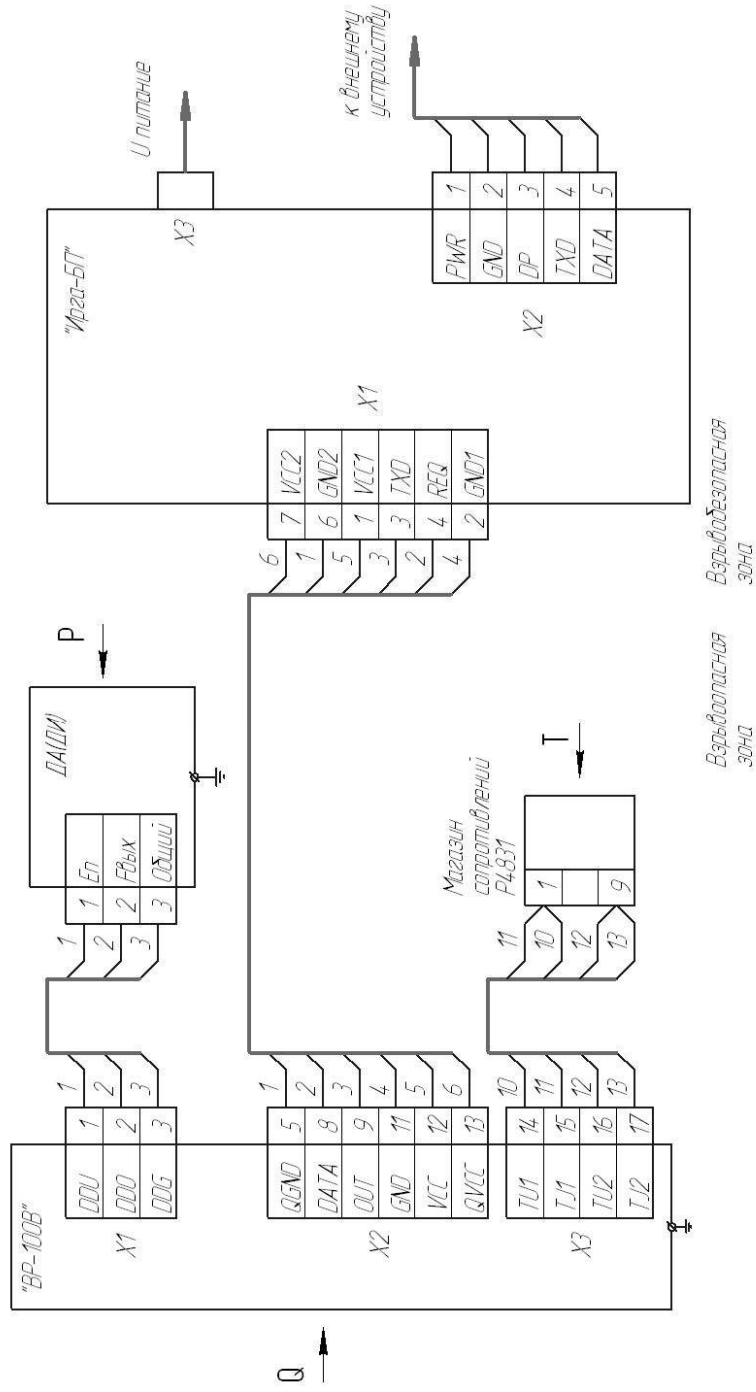
**ПРИЛОЖЕНИЕ Р – СХЕМЫ ДЛЯ ОПРЕДЕЛЕНИЯ ПОГРЕШНОСТИ ИЗМЕРЕНИЯ
ТЕМПЕРАТУРЫ И ДАВЛЕНИЯ**

**Р.1 Схема для определения погрешности измерения температуры
вместе с блоком питания «Ирга-БП»**



Рекомендуемые кабели для подключения первичных преобразователей:
 1. Для соединения первичного преобразователя расхода «BP-100B» и блока питания «Ирга-БП» – МКШ 7х0,35
 2. Для соединения первичного преобразователя расхода «BP-100B» и магазина сопротивлений P4831 – КММ 4х0,35
 3. Для соединения блока питания «Ирга-БП» и внешнего устройства – МКШ 5х0,35

Р.2 Схема для определения погрешности измерения температуры и давления

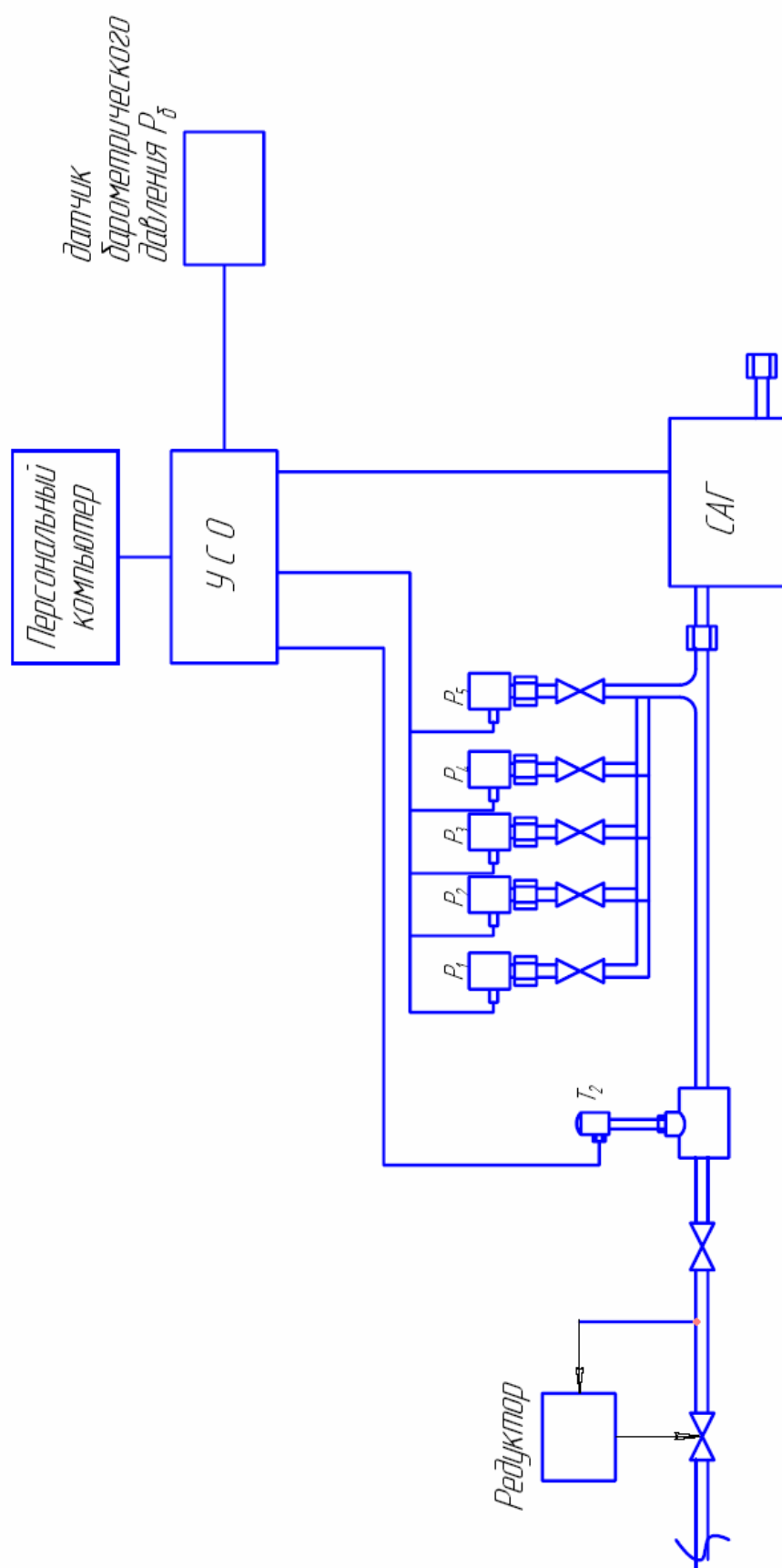


- Рекомендательные кабели для подключения первичных преобразователей:
1. Для соединения первичного преобразователя расхода "BP-100B" и частного датчика давления "Кварц-2" ДА (ДИ) – МКШ 3х0,35
 2. Для соединения первичного преобразователя расхода "BP-100B" и блока питания "Ирга-БП" – МКШ 7х0,35
 3. Для соединения первичного преобразователя расхода "BP-100B" и магазина сопротивлений – КУМ 4х0,35
 4. Для соединения блока питания "Ирга-БП" и внешнего устройства – МКШ 5х0,35

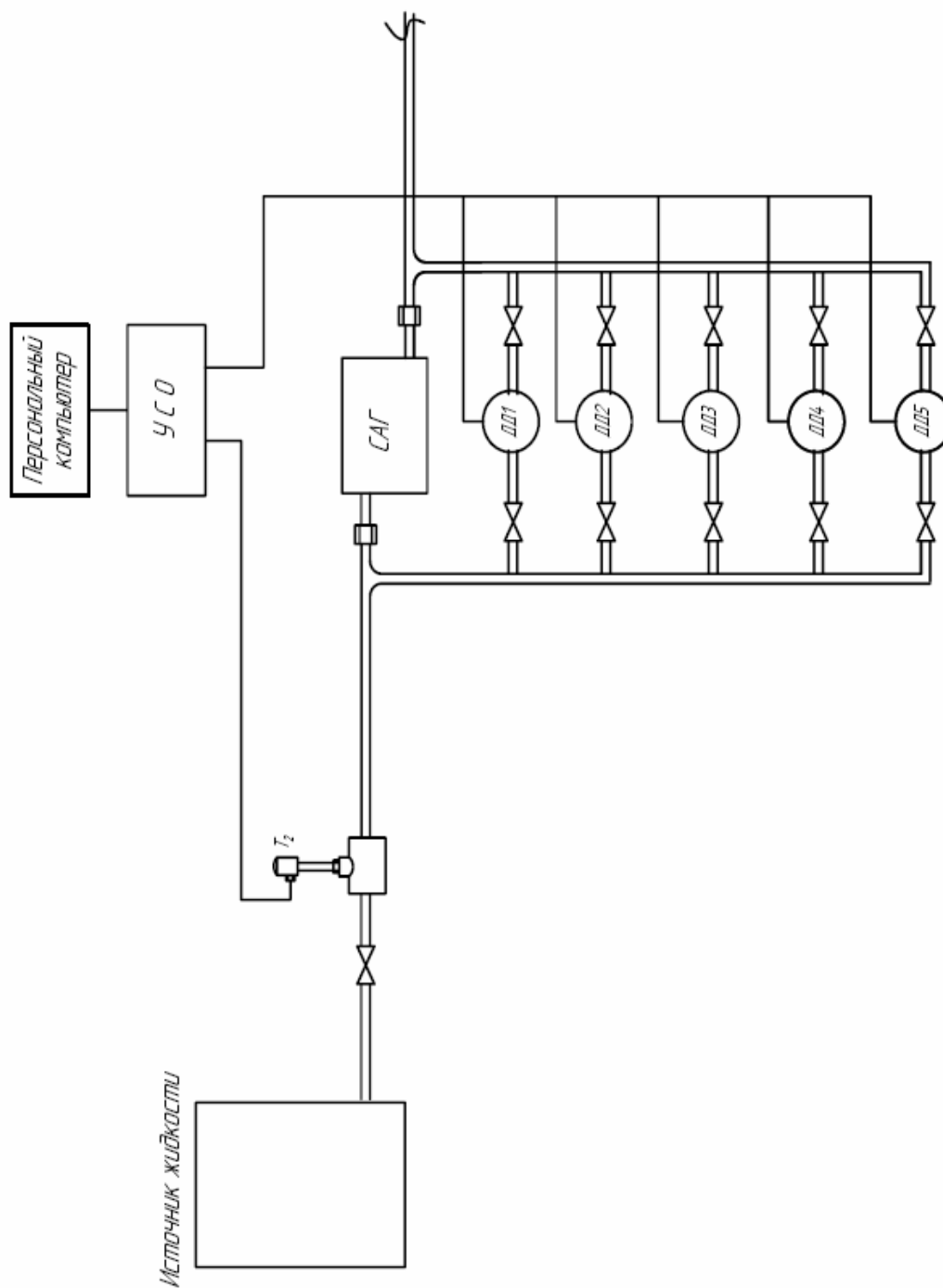
ПРИЛОЖЕНИЕ С – СХЕМЫ ДЛЯ ОПРЕДЕЛЕНИЯ ПОГРЕШНОСТИ САГ

(справочное)

С.1 Схема для определения погрешности САГ для газа (пара)



С.2 Схема для определения погрешности САГ для жидкостей



По вопросам продаж и поддержки обращайтесь:

Архангельск +7 (8182) 45-71-35
Астрахань +7 (8512) 99-46-80
Барнаул +7 (3852) 37-96-76
Белгород +7 (4722) 20-58-80
Брянск +7 (4832) 32-17-25
Владивосток +7 (4232) 49-26-85
Волгоград +7 (8442) 45-94-42
Екатеринбург +7 (343) 302-14-75
Ижевск +7 (3412) 20-90-75
Казань +7 (843) 207-19-05
Калуга +7 (4842) 33-35-03

Кемерово +7 (3842) 21-56-70
Киров +7 (8332) 20-58-70
Краснодар +7 (861) 238-86-59
Красноярск +7 (391) 989-82-67
Курск +7 (4712) 23-80-45
Липецк +7 (4742) 20-01-75
Магнитогорск +7 (3519) 51-02-81
Москва +7 (499) 404-24-72
Мурманск +7 (8152) 65-52-70
Наб.Челны +7 (8552) 91-01-32
Ниж.Новгород +7 (831) 200-34-65

Новосибирск +7 (383) 235-95-48
Омск +7 (381) 299-16-70
Орел +7 (4862) 22-23-86
Оренбург +7 (3532) 48-64-35
Пенза +7 (8412) 23-52-98
Пермь +7 (342) 233-81-65
Ростов-на-Дону +7 (863) 309-14-65
Рязань +7 (4912) 77-61-95
Самара +7 (846) 219-28-25
Санкт-Петербург +7 (812) 660-57-09
Саратов +7 (845) 239-86-35

Сочи +7 (862) 279-22-65
Ставрополь +7 (8652) 57-76-63
Сургут +7 (3462) 77-96-35
Тверь +7 (4822) 39-50-56
Томск +7 (3822) 48-95-05
Тула +7 (4872) 44-05-30
Тюмень +7 (3452) 56-94-75
Ульяновск +7 (8422) 42-51-95
Уфа +7 (347) 258-82-65
Хабаровск +7 (421) 292-95-69
Челябинск +7 (351) 277-89-65
Ярославль +7 (4852) 67-02-35

**сайт: irga.pro-solution.ru | эл. почта: gb@pro-solution.ru
телефон: 8 800 511 88 70**