

# МУЛЬТИПЛЕКСОР RS-232

## РУКОВОДСТВО ПО ЭКСПЛУАТАЦИИ 02.1.00.00.00 РЭ

### По вопросам продаж и поддержки обращайтесь:

Архангельск +7 (8182) 45-71-35	Кемерово +7 (3842) 21-56-70	Новосибирск +7 (383) 235-95-48	Сочи +7 (862) 279-22-65
Астрахань +7 (8512) 99-46-80	Киров +7 (8332) 20-58-70	Омск +7 (381) 299-16-70	Ставрополь +7 (8652) 57-76-63
Барнаул +7 (3852) 37-96-76	Краснодар +7 (861) 238-86-59	Орел +7 (4862) 22-23-86	Сургут +7 (3462) 77-96-35
Белгород +7 (4722) 20-58-80	Красноярск +7 (391) 989-82-67	Оренбург +7 (3532) 48-64-35	Тверь +7 (4822) 39-50-56
Брянск +7 (4832) 32-17-25	Курск +7 (4712) 23-80-45	Пенза +7 (8412) 23-52-98	Томск +7 (3822) 48-95-05
Владивосток +7 (4232) 49-26-85	Липецк +7 (4742) 20-01-75	Пермь +7 (342) 233-81-65	Тула +7 (4872) 44-05-30
Волгоград +7 (8442) 45-94-42	Магнитогорск +7 (3519) 51-02-81	Ростов-на-Дону +7 (863) 309-14-65	Тюмень +7 (3452) 56-94-75
Екатеринбург +7 (343) 302-14-75	Москва +7 (499) 404-24-72	Рязань +7 (4912) 77-61-95	Ульяновск +7 (8422) 42-51-95
Ижевск +7 (3412) 20-90-75	Мурманск +7 (8152) 65-52-70	Самара +7 (846) 219-28-25	Уфа +7 (347) 258-82-65
Казань +7 (843) 207-19-05	Наб.Челны +7 (8552) 91-01-32	Санкт-Петербург +7 (812) 660-57-09	Хабаровск +7 (421) 292-95-69
Калуга +7 (4842) 33-35-03	Ниж.Новгород +7 (831) 200-34-65	Саратов +7 (845) 239-86-35	Челябинск +7 (351) 277-89-65
			Ярославль +7 (4852) 67-02-35

сайт: [irga.pro-solution.ru](http://irga.pro-solution.ru) | эл. почта: [gb@pro-solution.ru](mailto:gb@pro-solution.ru)  
телефон: 8 800 511 88 70

Мультиплексор последовательного интерфейса RS-232 (далее – мультиплексор) разработан и производится ООО «Глобус». Изготовитель оставляет за собой право вносить конструктивные изменения без уведомления заказчика. Отдельные изменения, связанные с дальнейшим совершенствованием мультиплексора, могут быть не отражены в настоящем издании.

## 1 НАЗНАЧЕНИЕ

1.1 Мультиплексор предназначен для одновременного подключения к вычислителю «Ирга-2» (далее – вычислитель) до трех внешних устройств с интерфейсом RS-232, имеющих программное обеспечение для работы с вычислителем.

1.2 К мультиплексору в любых сочетаниях могут подключаться:

- адаптер интерфейса «АС-485»;
- блок формирования выходного сигнала «АВ-2»
- телефонный модем;
- GSM-модем;
- персональный компьютер.

1.3 Мультиплексор позволяет нескольким операторам одновременно считывать мгновенные значения с вычислителя или одному из них считывать архивы. На время считывания архивов передача мгновенных значений по другим выходам приостанавливается.

## 2 УСТРОЙСТВО

2.1 Корпус мультиплексора изготовлен из материала, не поддерживающего горение. В корпусе размещена печатная плата с элементами. Способ крепления – настенный или настольный. Внешний вид мультиплексора показан на рис.1.

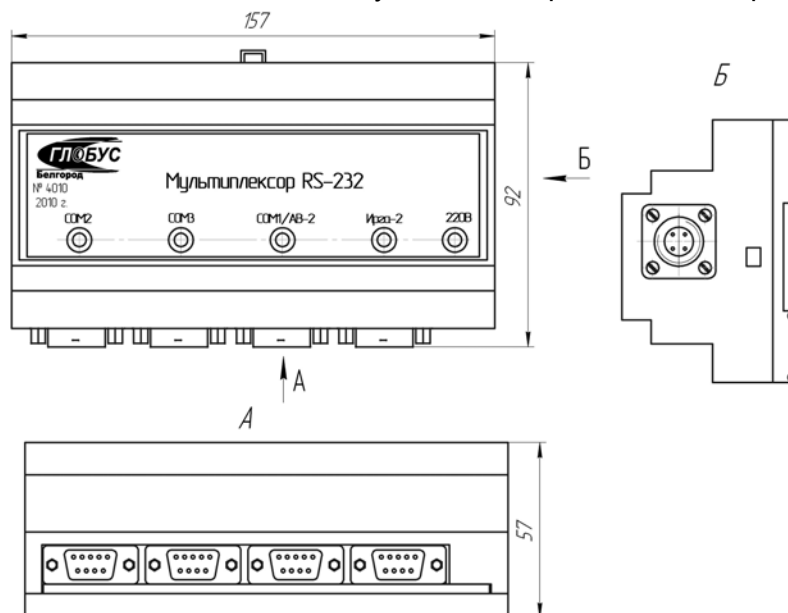


Рис. 1 – Чертеж общего вида

2.2 На корпусе расположены:

- один разъем для соединения с вычислителем;
- три разъема для подключения внешних устройств;
- один пломбируемый разъем для подключения питания;
- пять индикаторных светодиодов.

2.3 Габаритные размеры мультиплексора не более 157×92×57 мм (без креплений). Масса мультиплексора не более 0,3 кг.

2.4 Для устранения возможных наводок все порты мультиплексора гальванически развязаны между собой.

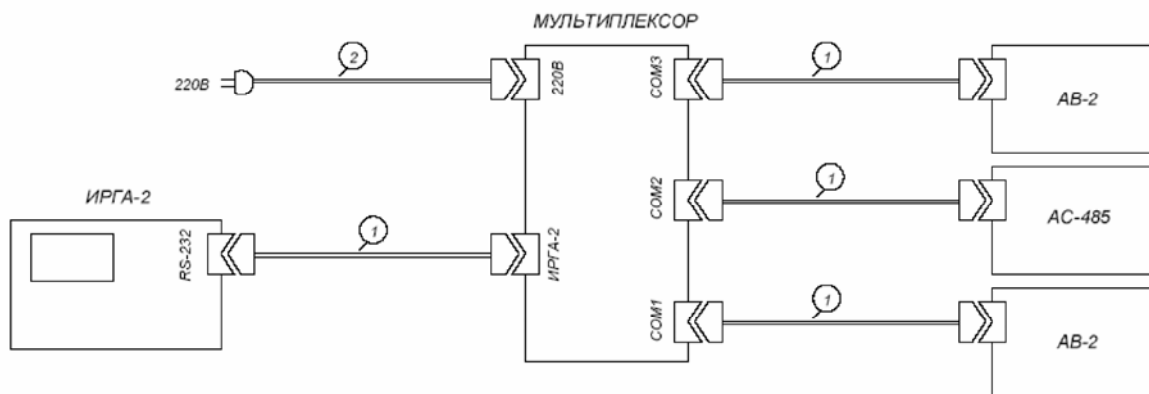
2.5 Мультиплексор маркируется этикеткой на верхней панели, в которой указаны: наименование изготовителя, наименование изделия, дата изготовления, заводской серийный номер. Плата с электронными компонентами пломбируется неснимаемыми наклейками.

### 3 ПОРЯДОК РАБОТЫ

3.1 Подключить нуль-модемными кабелями RS-232 (схема соединений показана на рис.2):

- к разъему мультиплексора с маркировкой «Ирга-2» – вычислитель;
- к разъему COM1 – блок «АВ-2»;
- к разъемам COM2 и COM3 - другие устройства в произвольном порядке.

**Внимание!** Не допускается присоединение внешних устройств к разъему мультиплексора с маркировкой «Ирга-2».



**Рисунок 2 – Схема электрических соединений:**

1 – нуль-модемный кабель RS-232, 2 – кабель питания 220 В.

3.2 При отсутствии кабеля питания в комплекте поставки следует изготовить его, используя поставляемый разъем 2РМ14БШ. Питание следует подключать только к контактам 1 и 2 указанного разъема (контакты 3 и 4 не используются!). Подключить кабель питания мультиплексора к сети 220 В.

3.3 Включить и подготовить к работе внешние устройства в соответствии с документацией на них.

3.4 В процессе работы индикатор у разъема питания мультиплексора должен постоянно светиться зеленым. Индикаторы у разъемов RS-232 должны мигать красным при передаче данных.

3.5 Устранение неисправностей осуществляется предприятием-изготовителем или уполномоченной организацией.

### 4 ПРАВИЛА ХРАНЕНИЯ

4.1 Условия хранения должны соответствовать ГОСТ 12997, ГОСТ 15150. Мультиплексор не должен подвергаться механическим воздействиям, загрязнению и действию агрессивных сред.

4.2 В зимнее время после распаковки мультиплексор необходимо выдержать при температуре от +18 до +20 °С в течение не менее 24 часов.

## 5 ГАРАНТИИ ИЗГОТОВИТЕЛЯ

5.1 Изготовитель гарантирует работу мультиплексора в течение 12 месяцев со дня ввода в эксплуатацию (но не более 18 месяцев со дня отгрузки потребителю). При неисправности по вине изготовителя в течение гарантийного периода предприятие-изготовитель производит безвозмездный ремонт.

5.2 Претензии принимаются при отсутствии нарушений пломб предприятия-изготовителя (отсутствие неснимаемых наклеек или несоответствие их номеров указанным в настоящем паспорте), а также при соблюдении всех пунктов данного РЭ; условий эксплуатации, хранения, транспортировки и монтажа; при обязательном ведении учетных форм паспорта. Все записи в паспорте производятся только чернилами, без подчисток, помарок и незаверенных исправлений.

### По вопросам продаж и поддержки обращайтесь:

Архангельск +7 (8182) 45-71-35	Кемерово +7 (3842) 21-56-70	Новосибирск +7 (383) 235-95-48	Сочи +7 (862) 279-22-65
Астрахань +7 (8512) 99-46-80	Киров +7 (8332) 20-58-70	Омск +7 (381) 299-16-70	Ставрополь +7 (8652) 57-76-63
Барнаул +7 (3852) 37-96-76	Краснодар +7 (861) 238-86-59	Орел +7 (4862) 22-23-86	Сургут +7 (3462) 77-96-35
Белгород +7 (4722) 20-58-80	Красноярск +7 (391) 989-82-67	Оренбург +7 (3532) 48-64-35	Тверь +7 (4822) 39-50-56
Брянск +7 (4832) 32-17-25	Курск +7 (4712) 23-80-45	Пенза +7 (8412) 23-52-98	Томск +7 (3822) 48-95-05
Владивосток +7 (4232) 49-26-85	Липецк +7 (4742) 20-01-75	Пермь +7 (342) 233-81-65	Тула +7 (4872) 44-05-30
Волгоград +7 (8442) 45-94-42	Магнитогорск +7 (3519) 51-02-81	Ростов-на-Дону +7 (863) 309-14-65	Тюмень +7 (3452) 56-94-75
Екатеринбург +7 (343) 302-14-75	Москва +7 (499) 404-24-72	Рязань +7 (4912) 77-61-95	Ульяновск +7 (8422) 42-51-95
Ижевск +7 (3412) 20-90-75	Мурманск +7 (8152) 65-52-70	Самара +7 (846) 219-28-25	Уфа +7 (347) 258-82-65
Казань +7 (843) 207-19-05	Наб.Челны +7 (8552) 91-01-32	Санкт-Петербург +7 (812) 660-57-09	Хабаровск +7 (421) 292-95-69
Калуга +7 (4842) 33-35-03	Ниж.Новгород +7 (831) 200-34-65	Саратов +7 (845) 239-86-35	Челябинск +7 (351) 277-89-65
			Ярославль +7 (4852) 67-02-35

сайт: [irga.pro-solution.ru](http://irga.pro-solution.ru) | эл. почта: [gb@pro-solution.ru](mailto:gb@pro-solution.ru)

телефон: 8 800 511 88 70